

İÇİNDEKİLER

KANAL FANLARI

BDRKF	2	BSKF	12
BDTX	4	BSKF-R	13
BMFX	6	BKKF	14
BPX	8	BHV	15
BFTX	9	BHV-R	17
BDKF	10	BHV-P	19
BDKF-R	11		

ISI GERİ KAZANIM CİHAZI

BGK	20	BCTH	23
-----	----	------	----

SIĞINAK FANLARI

BSH	24	BSH-R	26
BSH-C	25		

ÇATI FANLARI

BRF	27	BRCF	30
BRF-V	28	BRCF-M	31
BRDV	29	BACF	32

EX PROOF FANLAR

BDKF-R EX	34	BTFM-EX	37
BRCF-EX	35		

EC FANLAR

BDTX-EC	38	BRF-V EC	40
BDKF-EC	39		

TERMO FANLAR

ARMO-JP	42	BKEF-R	47
ARMO-JR	43	BKEF-RH	48
ARMO-A	44	BKEF	49
ARMO-C	45	BKEF-T	50
ARMO-R	46		

ENDÜSTRİYEL TAVAN FANI

BIG FLOW	51
----------	----

AKSİYEL FANLAR

BB	52	B5PA	58
BK	53	B6PA	59
BDRAX	54	SF	60
BORAX	55	SFX	62
BSM-BST	56	BTFM	64
BSMS-BSTS	57	BSV	66

RADYAL FANLAR

BDRS	68	KMS/KTS	82
BDRAS	69	BDS	83
AORB	70	BRV	84
BPS 140-60	71	BDD	85
BPS-B 140-60	72	BSF	86
BPS-B 150-100	73	ALR	87
BASSF	74	ALRX	88
BFC	76	ORB	90
ÇES	77	YB	91
OÇES	78	BGSS	92
OBR 140	79	ALÇ	94
OBR 200	80	BPF	96
OBR 260	81	BPA/BPAK	97

PLASTİK FANLAR

BPR	100	EC	103
EF	101	BPP	104
EA	102	BPK	105

AKSESUARLAR

BSC	106	BSST	110
BSC-F	106	BTEK	111
BASP	107	BTY	111
BFG-2	107	BBDD	112
BFG-3	108	BDKS	112
BFG-4	108	BYH	113
BFH-13	109	BDH	113
BESB	109	BDEB	114
BKFB	110	BYKS	115



BDRKF

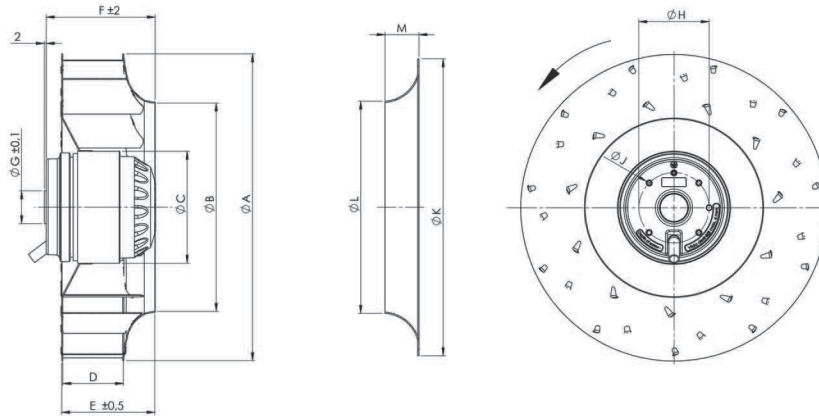
DIŞTAN ROTORLU KANAL FANI Geriye Eğimli

Yüksek kaliteli galvanizli çelikten imal edilmiştir. Korozyona dayanıklıdır. Güçlü hava emişi ve yüksek basıncı sayesinde performans gereksinimlerini karşılar. Kompakt bir yapıya sahiptir ve kolayca monte edilebilir. Motorun fan gövdesindeki dönüşü verimlilik sağlar. Düşük ses seviyesine sahiptir.

TİP	VOLTAJ	FREKANS	GİRİŞ GÜCÜ	AKIM	HIZ	HAVA DEBİSİ	SES SEVİYESİ	YALITIM SINIFI	KORUMA SINIFI	AĞIRLIK	KOLI İÇİ ADET	HIZ KONTROL CİHAZI	EMİŞ HUNİSİ	FİYAT
	V	Hz	W	(A)	r.p.m	m ³ /h	dB(A)	Ins.cl.	IP	kg	AD		USD \$	USD \$
BDRKF 160-M	230	50	65	0,29	2500	346	44	B	44	1,4	8	BSC1	\$10	\$48
BDRKF 180-M	230	50	80	0,35	2400	500	52	B	44	1,6	8	BCS1	\$11	\$52
BDRKF 220-A-M	230	50	65	0,30	2100	700	53	B	44	1,8	8	BSC1	\$12	\$58
BDRKF 220-B-M	230	50	100	0,44	2450	860	54	B	44	1,9	8	BSC1	\$12	\$56
BDRKF 225-M	230	50	100	0,46	2650	1000	54	B	44	2,3	8	BSC1	\$12	\$73
BDRKF 250-M	230	50	155	0,72	2600	1400	54	B	44	2,8	8	BSC1	\$13	\$85
BDRKF 280-M	230	50	200	0,89	2600	1850	55	B	44	3,3	8	BSC1	\$16	\$113
BDRKF 315-M	230	50	135	0,72	1400	2200	53	F	44	5,8	1	BSC1	\$21	\$172
BDRKF 355-M	230	50	200	0,82	1400	3100	55	F	44	6,5	1	BSC1	\$24	\$214
BDRKF 400-M	230	50	275	1,39	1400	4300	60	F	44	10	1	BSC1	\$33	\$311
BDRKF 450-M	230	50	390	1,97	1350	5750	62	F	44	12	1	BSC1	\$37	\$520
BDRKF 500-T	380Δ/Y	50	760/550	1,7/0,9	1350/1100	8200/6680	64	F	44	17	1	BSCF15T	\$43	\$710
BDRKF 560-T	380Δ/Y	50	1150/720	2,3/1,3	1350/1050	11000/8550	66	F	44	22	1	BSCF15T	\$54	\$831

Ses seviyesi oda koşulunda 3m mesafeden ölçülmüştür. / * Hız Kontrol Cihazı opsiyoneldir ve aynı fiyatlandırılır.

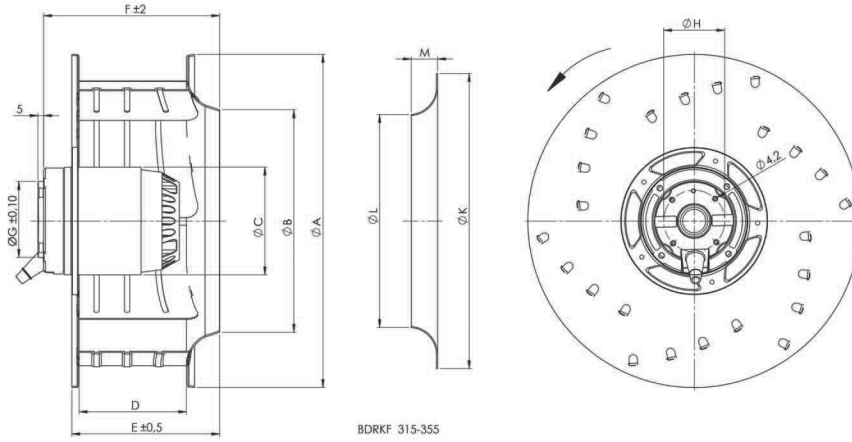
* Emiş hunisi opsiyoneldir ve aynı fiyatlandırılır



BDRKF 160-180-220-225-250-280

TİP	A	B	C	D	E	F	G	H	J	K	L	M
BDRKF 160	162	121,5	92	40	60	75	27	58	M4	168	113	16
BDRKF 180	180	121,5	92	40	60	83	27	58	M4	168	113	16
BDRKF 220	220	159	92	44	63	73	27	58	M4	204	147	20
BDRKF 225	227	153	92	50	76	102	27	58	M4	204	147	20
BDRKF 250	252	172,5	92	50	79	92	27	58	M4	225	165	20
BDRKF 280	281	190	92	50	85	112	27	58	M4	245	173	20

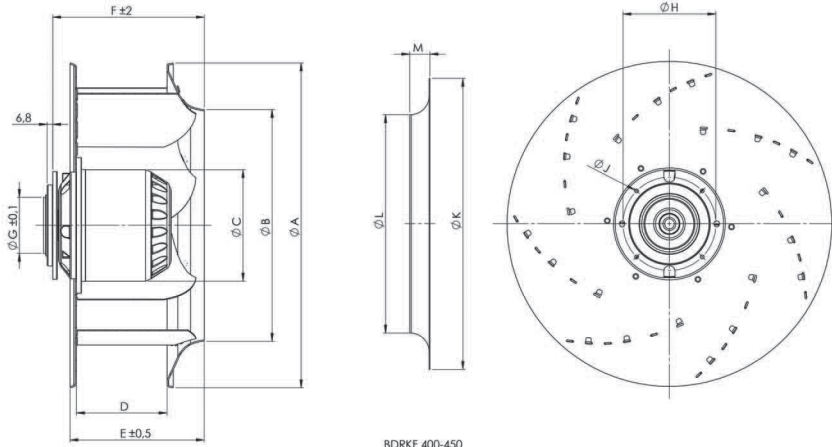
Ölçüler mm cinsinden belirtilmiştir.



BDRKF 315-355

TİP	A	B	C	D	E	F	G	H	J	K	L	M
BDRKF 315	316	211	102	102	141	160	75	90	M6	280	200	20
BDRKF 355	356	247	102	102	145	164	75	90	M6	310	236	20

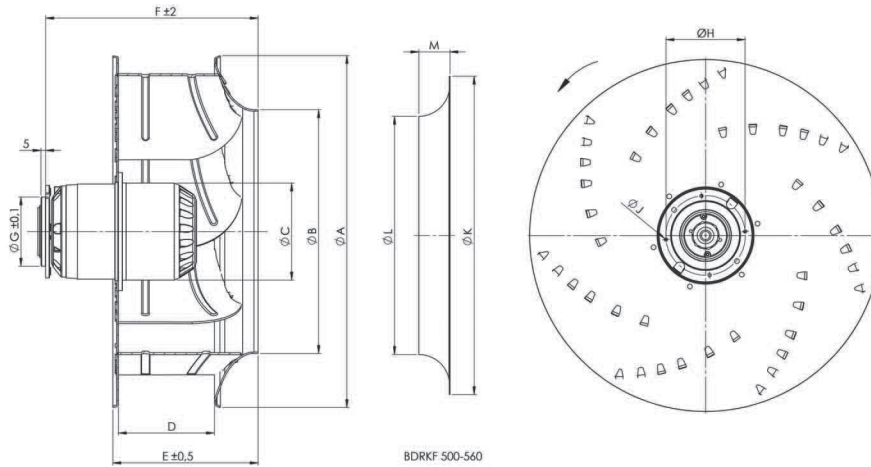
Ölçüler mm cinsinden belirtilmiştir.



BDRKF 400-450

TİP	A	B	C	D	E	F	G	H	J	K	L	M
BDRKF 400	404	286	138	112	166	197	100	115	M6	360	270	25
BDRKF 450	455	319	138	125	185	217	100	115	M6	382	305	25
BDRKF 500T	505	354	138	140	220	241	100	115	M6	460	344	45

Ölçüler mm cinsinden belirtilmiştir.



BDRKF 500-560

TİP	A	B	C	D	E	F	G	H	J	K	L	M
BDRKF 500M	505	354	138	140	220	290	100	115	M6	460	344	45
BDRKF 560	565	398	138	160	233	330	100	115	M6	518	382	45

Ölçüler mm cinsinden belirtilmiştir.



BDTX YUVARLAK KANAL FANLARI Geriye Eğimli

Kasa ve fan yüksek kaliteli galvanizli korozyona karşı preslenmiş sacdan üretilir. Güçlü hava akışı ve yüksek basınca sahiptir.

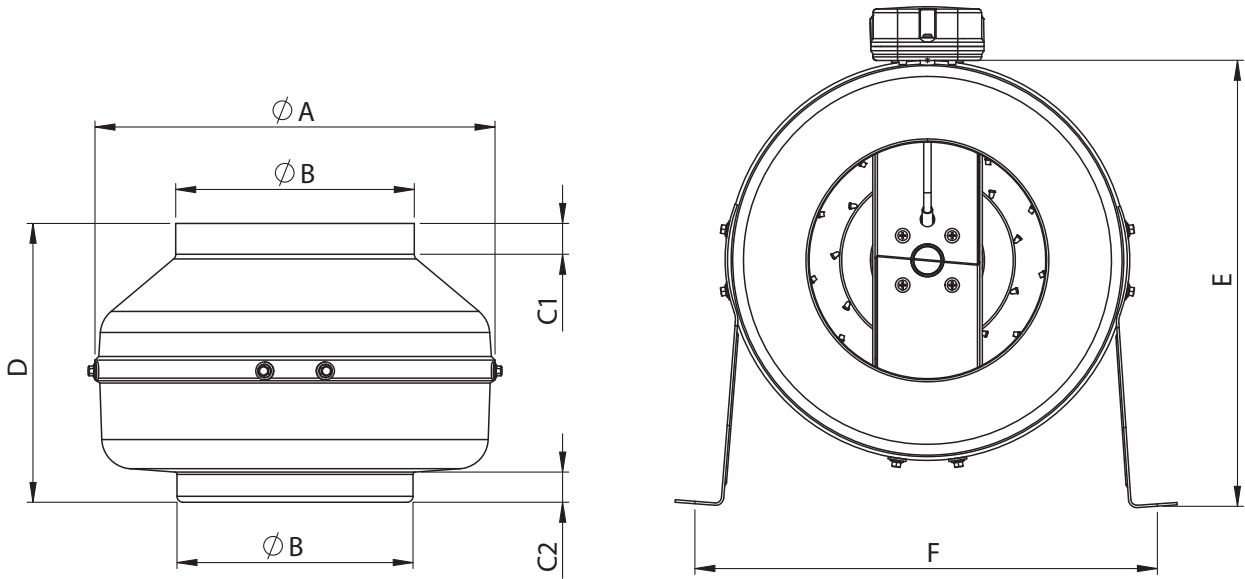
BDTX serisi kanal fanlarının her iki tarafı da kanala uyum sağlayarak kelepçeyle bağlanabilir. Her türlü montaj pozisyonunda çalıştırılabilir. Düşük ses seviyesine sahiptir. Yağlı ortamlarda filtrelili kullanılması önerilir.



TİP	VOLTAJ	FREKANS	GİRİŞ GÜCÜ	AKIM	HIZ	HAVA DEBİSİ	SES SEVİYESİ	YALITIM SINIFI	YALITIM SINIFI	AĞIRLIK	HIZ KONTROL CİHAZI	FİYAT
	V	Hz	W	(A)	r.p.m	m ³ /h	dB(A)	Ins.cl.	IP	kg		USD \$
BDTX 100	230	50	60	0,3	2610	240	44	B	44	2,6	BSC1	\$59
BDTX 125	230	50	80	0,4	2325	315	43	B	44	2,7	BSC1	\$64
BDTX 150	230	50	78	0,4	2450	420	46	B	44	3	BSC1	\$67
BDTX 160	230	50	85	0,4	2550	440	45	B	44	3,2	BSC1	\$69
BDTX 200-A	230	50	90	0,43	2300	735	46	B	44	4,4	BSC1	\$94
BDTX 200-B	230	50	100	0,51	2530	870	48	B	44	4,8	BSC1	\$103
BDTX 250-A	230	50	140	0,69	2400	1010	45	B	44	4,9	BSC1	\$103
BDTX 250-B	230	50	145	0,74	2650	1150	47	B	44	5,3	BSC1	\$113
BDTX 315-A	230	50	160	0,8	2400	1450	48	B	44	6,8	BSC1	\$133
BDTX 315-B	230	50	180	0,87	2500	1750	49	B	44	6,9	BSC1	\$137
BDTX 355-A	230	50	135	0,73	1400	1300	45	F	44	9		\$256
BDTX 355-B	230	50	445	1,94	2450	2620	54	F	44	10		\$329

Ses seviyesi oda koşulunda 3m mesafeden ölçülmüştür. / * Hız Kontrol Cihazı opsiyoneldir ve ayrı fiyatlandırılır.

TİP	BDTX KAPASİTE TABLOSU m ³ /h - Pa													
	Pa	0	50	100	150	200	250	300	400	500	600	700	800	850
BDTX 100	m ³ /h	240	200	170	135	90	50	10						
BDTX 125	m ³ /h	315	260	215	175	115	65	10						
BDTX 150	m ³ /h	420	370	310	210	185	100	30						
BDTX 160	m ³ /h	440	350	290	240	160	95	20						
BDTX 200-A	m ³ /h	735	660	540	500	400	300	210	5					
BDTX 200-B	m ³ /h	870	780	715	620	530	435	335	115					
BDTX 250-A	m ³ /h	1010	925	875	800	700	610	510	280	5				
BDTX 250-B	m ³ /h	1150	1050	980	900	820	740	635	410	180				
BDTX 315-A	m ³ /h	1450	1400	1280	1200	1120	1030	960	720	500	250	10		
BDTX 315-B	m ³ /h	1750	1650	1530	1450	1300	1200	1080	860	600	375	30		
BDTX 355-A	m ³ /h	1300	1080	850	600	310	10							
BDTX 355-B	m ³ /h	2620	2400	2300	2100	1950	1800	1650	1350	1000	800	400	150	30



TİP	A	B	C1	C2	D	E	F
BDTX 100	245	97	20	20	197	273	268
BDTX 125	245	122	20	20	188	273	268
BDTX 150	272	147	23	25	192	286	295
BDTX 160	272	157	23	25	192	286	295
BDTX 200	330	196	30	28	230	380	352
BDTX 250	330	247	30	28	227	380	352
BDTX 315	400	313	30	30	285	415	422
BDTX 355	400	352	30	30	378	415	422

Ölçüler mm cinsinden belirtilmiştir.



BMFX

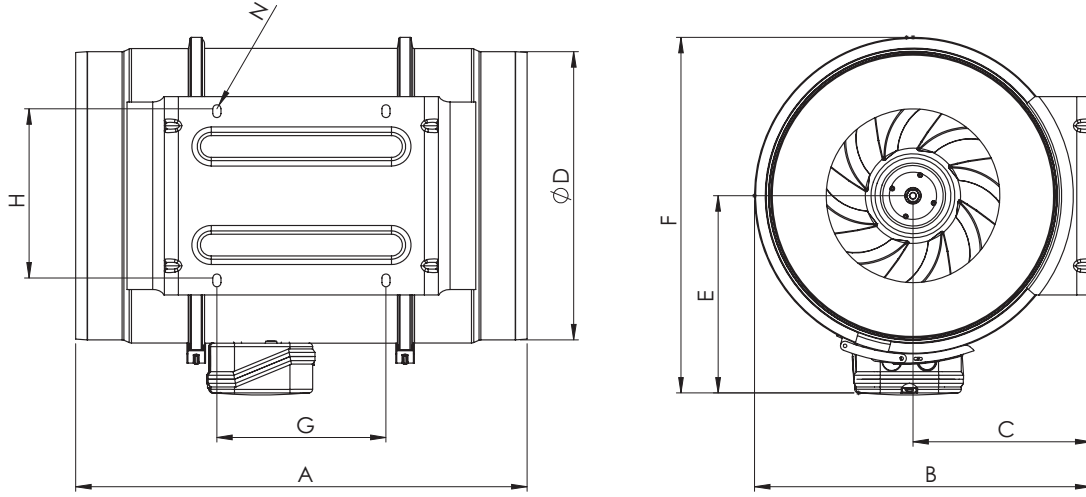
YUVARLAK KANAL FANLARI Karma Akışlı

Karma akışlı kanal fanları düşük ses seviyesinde yüksek hava debilerine sahiptir. Kasa yapısı sayesinde kolay kurulum ve montaj, bakım kolaylığı sağlar. Yağlı ortamlarda filtre kullanılması önerilir.

TİP	VOLTAJ	FREKANS	GİRİŞ GÜCÜ	AKIM	HIZ	HAVA DEBİSİ	SES SEVİYESİ	YALITIM SINIFI	KORUMA SINIFI	AĞIRLIK	HIZ	HIZ KONTROL CİHAZI	FİYAT
	V	Hz	W	(A)	r.p.m	m ³ /h	dB(A)	Ins.cl.	IP	kg			USD \$
BMFX 100/2V	230	50	20 18	0,11 0,10	2200 1850	198 165	31 26	B	44	1,8	H L	BSC1	\$94
BMFX 125/2V	230	50	27 23	0,14 0,12	2250 1950	284 248	31 26	B	44	2	H L	BSC1	\$97
BMFX 150/2V	230	50	44 35	0,22 0,19	2550 1950	530 410	33 29	B	44	2,7	H L	BSC1	\$142
BMFX 200/2V	230	50	100 90	0,52 0,48	2350 2050	840 690	36 32	B	44	4,8	H L	BSC1	\$173
BMFX 250/2V (metal)	230	50	140 110	0,7 0,6	2500 2050	1100 990	40 37	F	44	9,4	H L	BSC1	\$315
BMFX 315/2V (metal)	230	50	190 145	1,1 0,74	2680 2150	2000 1500	45 40	F	44	14	H L	BSC1	\$417
BMFX 250-P/2V	230	50	225 165	1,2 0,75	2450 1850	1405 1064	38 34	B	44	7,5	H L	BSC1	\$341
BMFX 315-P/2V	230	50	390 275	1,9 1,4	2350 1650	2206 1750	42 38	B	44	11	H L	BSC1	\$428
BMFX-ST 100/2V	230	50	35 20	0,26 0,15	2600 2100	177 133	25 23	B	44	3	H L	BSC1	\$66
BMFX-ST 125/2V	230	50	35 20	0,28 0,17	2600 2100	218 181	31 26	B	44	3,5	H L	BSC1	\$71

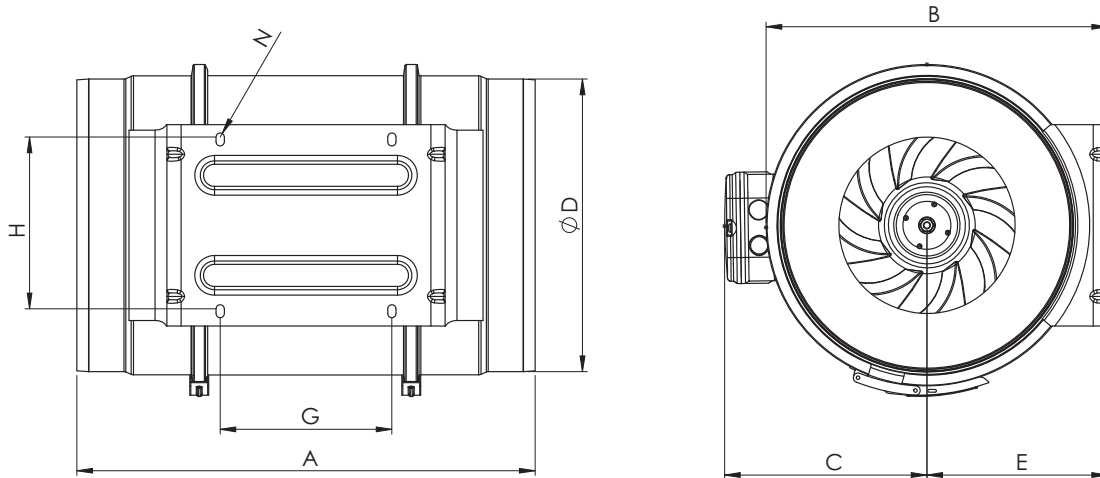
Ses seviyesi oda koşulunda 3m mesafeden ölçülmüştür. / * Hız Kontrol Cihazı opsiyoneldir ve ayrı fiyatlandırılır.





TİP	A	B	C	D	E	G	H	N
BMFX-100	303	188	115	97	100	80	60	5,5
BMFX-125	258	188	115	123	100	80	60	5,5
BMFX-150	320	212	127	147	112	80	60	5,5
BMFX-200	302	232,5	141	197	124	100	94	5,5
BMFX-250	386	291	192	248	155	145	140	7X4
BMFX-315	450	356	224	312	188	182	178	7X4
BMFX-250-P	383	286	173	247	151	150	173	7X4
BMFX-315-P	446	357	216	312	187	181	216	7X4

Ölçüler mm cinsinden belirtilmiştir.



TİP	A	ØB	ØD	E	F	G	X	C	ØH
BMFX-ST100	460	204	23	81	248	333	222	93	98
BMFX-ST125	460	204	23	81	248	333	222		

Ölçüler mm cinsinden belirtilmiştir.



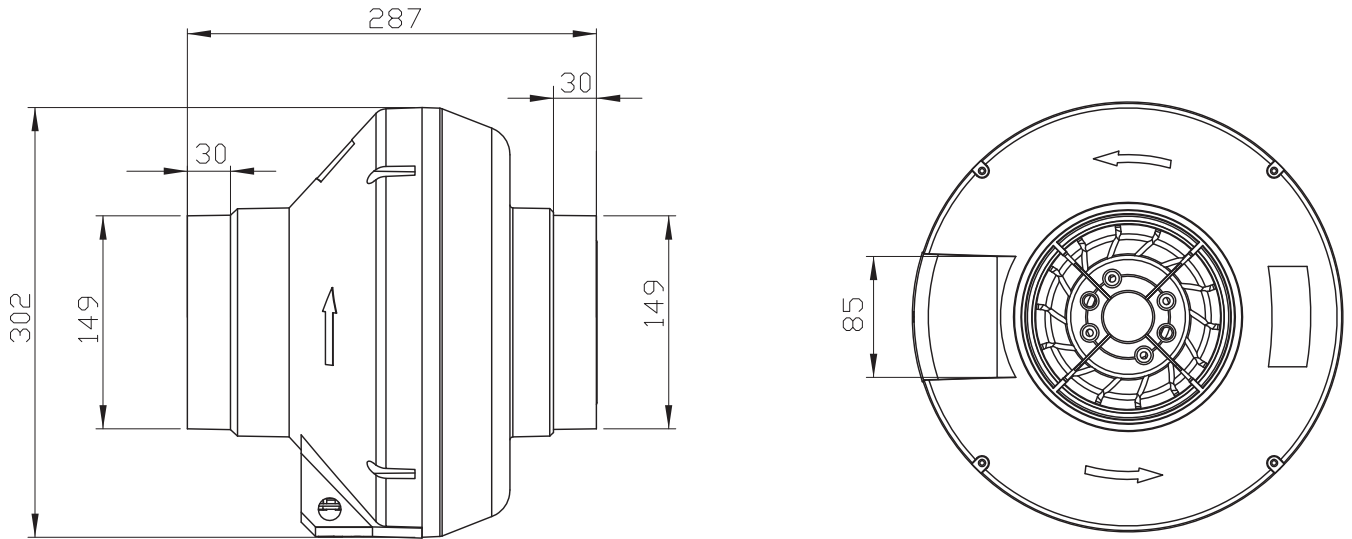
BPX

PLASTİK KANAL FANI Geriye Eğimli

Güçlü hava akışına sahiptir. Yüksek basınç sürekliliği, düşük ses ve yüksek verimlilik sağlar. Kolay montaj edilir. Her iki tarafı da kanala uyum sağlayarak kelepçeyle bağlanabilir. Her türlü montaj pozisyonunda çalıştırılabilir.

TİP	VOLTAJ	FREKANS	GİRİŞ GÜCÜ	AKIM	HIZ	HAVA DEBİSİ	SES SEVİYESİ	YALITIM SINIFI	KORUMA SINIFI	AĞIRLIK	HIZ KONTROL CİHAZI	FİYAT
	V	Hz	W	(A)	r.p.m	m ³ /h	dB(A)	Ins.cl.	IP	kg		USD \$
BPX 150	230	50	85	0,38	2450	410	46	B	44	2,7	BSC1	\$89

Ses seviyesi oda koşulunda 3m mesafeden ölçülmüştür. / * Hız Kontrol Cihazı opsiyoneldir ve ayrı fiyatlandırılır.



TİP	BPX KAPASİTE TABLOSU m ³ /h - Pa													
	Pa	0	50	100	150	200	250	300	400	500	600	700	800	850
BPX 150	m ³ /h	420	345	285	210	135	15							



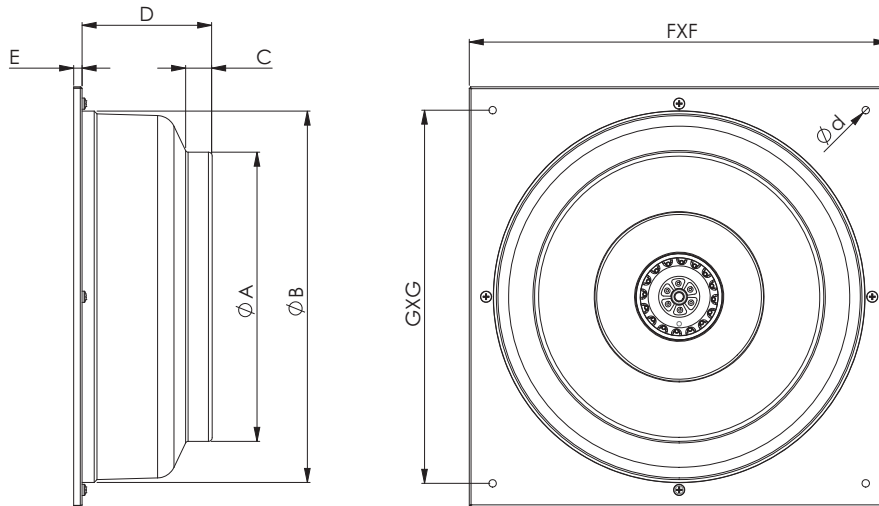
BFTX DUVAR TİPİ KANAL FANI Geriye Eğimli

Güçlü hava akışına sahiptir. Kolay monte edilir. Yüksek basınç sürekliliği, düşük ses ve yüksek verimlilik sağlar.

TİP	VOLTAJ	FREKANS	GİRİŞ GÜCÜ	AKIM	HIZ	HAVA DEBİSİ	SES SEVİYESİ	YALITIM SINIFI	KORUMA SINIFI	AĞIRLIK	HIZ KONTROL CİHAZI	FİYAT
	V	Hz	W	(A)	r.p.m	m ³ /h	dB(A)	Ins.cl.	IP	kg		USD \$
BFTX 100	230	50	70	0,3	2600	240	44	B	44	2,7	BSC1	\$103
BFTX 150-B	230	50	85	0,37	2430	420	46	B	44	3,6	BSC1	\$116
BFTX 200-B	230	50	110	0,48	2650	870	48	B	44	4,8	BSC1	\$164
BFTX 250-B	230	50	160	0,73	2550	1150	47	B	44	5,3	BSC1	\$173
BFTX 315-B	230	50	200	0,88	2550	1750	49	B	44	6,6	BSC1	\$225

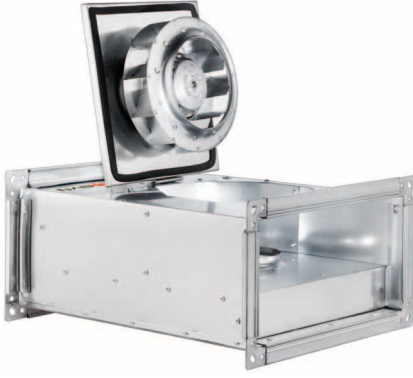
Ses seviyesi oda koşulunda 3m mesafeden ölçülmüştür. / * Hız Kontrol Cihazı opsiyoneldir ve ayrı fiyatlandırılır.

TİP	BFTX KAPASİTE TABLOSU m ³ /h - Pa													
	Pa	0	50	100	150	200	250	300	400	500	600	700	800	850
BFTX 100	m ³ /h	240	200	170	135	90	50	10						
BFTX 150-B	m ³ /h	420	370	310	210	185	100	30						
BFTX 200-B	m ³ /h	870	780	715	620	530	435	335	115					
BFTX 250-B	m ³ /h	1150	1050	980	900	820	740	635	410	180				
BFTX 315-B	m ³ /h	1750	1650	1530	1450	1300	1200	1080	860	600	375	30		



TİP	ØA	ØB	C	D	E	F	G	d
BFTX 100	97	244	20	100	9	315	265	8
BFTX 150-B	147	270	24	105	9	400	350	8
BFTX 200-B	196	330	24	113	9	400	350	8
BFTX 250-B	246	330	24	116	9	400	350	8
BFTX 315-B	310	398	26	140	9	500	400	8

Ölçüler mm cinsinden belirtilmiştir.



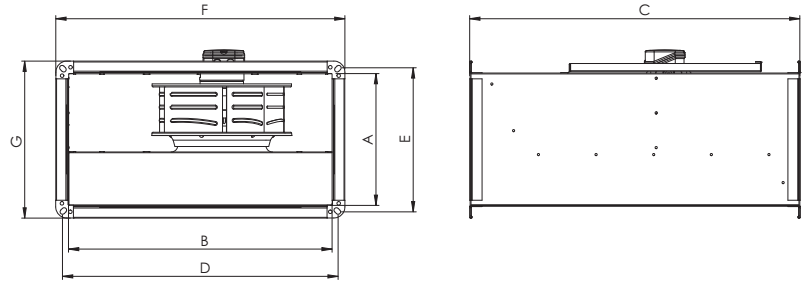
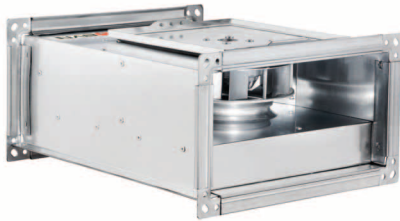
BDKF DİKDÖRTGEN KANAL FANLARI Geriye Eğimli

BDKF dikdörtgen kanal fanı uygulama alanının sınırlı olduğu kanal sistemlerinde orta ve yüksek hacimde havalandırma ihtiyaçlarının karşılanması için tasarlanmıştır. Açılabilir kapak, ürünün bakımını fanı sökmeden zahmetsizce yapılmasına olanak tanır. Aerodinamik yapısı sayesinde sessiz çalışır.

TİP	VOLTAJ	FREKANS	GİRİŞ GÜCÜ	AKIM	HIZ	HAVA DEBİSİ	SES SEVİYESİ	YALITIM SINIFI	KORUMA SINIFI	AĞIRLIK	HIZ KONTROL CİHAZI	FİYAT
	V	Hz	W	(A)	r.p.m	m ³ /h	dB(A)	Ins.cl.	IP	kg		USD \$
BDKF 30-15	230	50	75	0,37	2450	450	43	B	44	7	BSC1	\$140
BDKF 40-20A	230	50	100	0,49	2650	950	48	B	44	10,5	BSC1	\$204
BDKF 40-20B	230	50	130	0,64	2650	1150	54	B	44	11	BSC1	\$216
BDKF 50-25	230	50	180	0,82	2600	1610	58	B	44	15	BSC1	\$289
BDKF 60-30	230	50	130	0,71	1400	1850	50	F	44	29	BSC1	\$453
BDKF 60-35A	230	50	130	0,70	1425	2500	53	F	44	31	BSC1	\$458
BDKF 60-35B	230	50	200	1	1400	3300	58	F	44	32	BSC2	\$495
BDKF 70-40A	230	50	310	1,55	1350	4000	56	F	44	44	BSC2	\$688
BDKF 70-40B	230	50	500	2,5	1350	5400	58	F	44	46	BSC2	\$865
BDKF 80-50	Δ 400	50	1150	2,25	1400	7550	66	F	54	84	BSCF15T	\$1.105
BDKF 100-50	Δ 400	50	1900	3,4	1300	9600	64	F	54	66	BSCF22T	\$1.250

Ses seviyesi oda koşulunda 3m mesafeden ölçülmüştür. / * Hız Kontrol Cihazı opsiyoneldir ve ayrı fiyatlandırılır.

TİP	BDKF KAPASİTE TABLOSU m ³ /h - Pa											
	Pa	0	100	200	300	400	500	600	700	800	900	1000
BDKF 30-15	m ³ /h	450	360	240	100							
BDKF 60-35A	m ³ /h	2500	2100	1600	1000	400						
BDKF 60-35B	m ³ /h	3300	2700	2050	1500	700	30					
BDKF 70-40A	m ³ /h	4000	3400	2700	1800	1200	600					
BDKF 70-40B	m ³ /h	5400	4800	4000	3500	2400	1250	800				



TİP	A	B	C	D	E	F	G
BDKF 30-15	150	300	400	320	170	350	200
BDKF 40-20A	200	400	500	420	220	450	250
BDKF 40-20B	200	400	500	420	220	450	250
BDKF 50-25	250	500	565	520	270	550	300
BDKF 60-30	300	600	750	620	320	660	360
BDKF 60-35A	350	600	750	620	370	660	410
BDKF 60-35B	350	600	750	620	370	660	410
BDKF 70-40A	400	700	800	720	420	770	470
BDKF 70-40B	400	700	800	720	420	770	470
BDKF 80-50	500	800	920	820	520	870	570
BDKF 100-50	500	1000	1050	1030	530	1070	570

Ölçüler mm cinsinden belirtilmiştir.



BDKF-R

DİKDÖRTGEN HARİCİ MOTORLU KANAL FANLARI

Geriye Eğimli

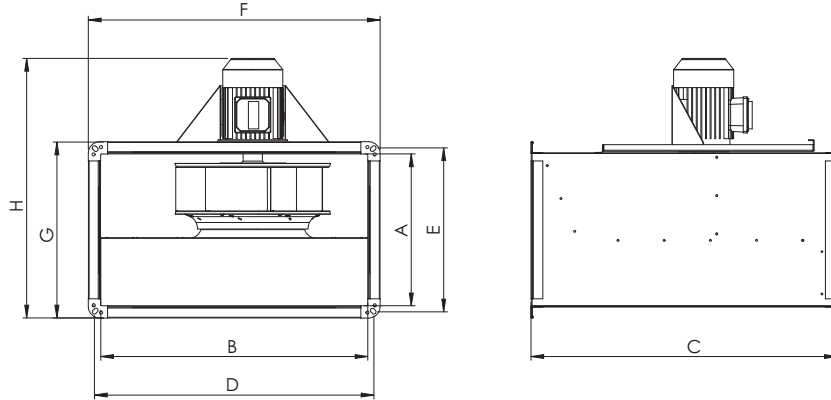
BDKF-R dikdörtgen kanal fanı, uygulama alanının sınırlı olduğu kanal sistemlerinde orta ve yüksek hacimde havalandırma ihtiyaçlarının karşılanması için tasarlanmıştır. Açılabilen kapak sayesinde ürünün bakımı fanı sökmeden zahmetsizce yapılabilir. Motorun hava akımı dışında olması, yüksek ısıya dayanıklılığına olanak sağlar.

TİP	VOLTAJ	FREKANS	GİRİŞ GÜCÜ	AKIM	HIZ	HAVA DEBİSİ	SES SEVİYESİ	YALITIM SINIFI	KORUMA SINIFI	AĞIRLIK	HIZ KONTROL CİHAZI	FİYAT
	V	Hz	W	(A)	r.p.m	m ³ /h	dB(A)	Ins.cl.	IP	kg		USD \$
BDKF-R 315 M	230	50	0,25	2,1	1380	2000	53	F	55	35	-	\$579
BDKF-R 355 M	230	50	0,25	2,1	1380	3000	58	F	55	36	-	\$580
BDKF-R 400 M	230	50	0,37	3,4	1390	4100	56	F	55	49	-	\$701
BDKF-R 450 M	230	50	0,55	4,5	1395	5500	58	F	55	52	-	\$912
BDKF-R 500 M	230	50	1,1	7,5	1410	8100	64	F	55	74	-	\$1.148
BDKF-R 560 M	230	50	2,2	14,2	1420	10500	66	F	55	91	-	\$1.596
BDKF-R 315 T	380	50	0,25	0,87	1380	2000	53	F	55	35	BSCF10M	\$533
BDKF-R 355 T	380	50	0,25	0,87	1380	3000	58	F	55	36	BSCF10M	\$538
BDKF-R 400 T	380	50	0,37	1,2	1390	4100	56	F	55	49	BSCF10M	\$657
BDKF-R 450 T	380	50	0,55	1,6	1395	5500	58	F	55	52	BSCF10M	\$857
BDKF-R 500 T	380	50	1,1	2,6	1410	8100	64	F	55	74	BSCF15M	\$1.200
BDKF-R 560 T	380	50	2,2	4,9	1420	10500	66	F	55	91	BSCF22M	\$1.640

Ses seviyesi oda koşulunda 3m mesafeden ölçülmüştür / * Monofaze motorlu seçeneklerinde hız kontrol cihazı uygulanmamaktadır. / * Hız Kontrol Cihazı opsiyoneldir ve ayrı fiyatlandırılır.

* Harici motorlu fan modellerinde kullanılan norm elektrikli motorun üreticileri tarafından uygulanan zamlar gününde siparişe yansıtılır. Girilen sipariş tarihi bağlayıcı değildir.

TİP	BDKF-R KAPASİTE TABLOSU m ³ /h - Pa								
	Pa	0	100	200	300	400	500	600	1000
BDKF-R315	m ³ /h	2000	1650	1150	450				
BDKF-R 355	m ³ /h	3000	2500	2000	1400	750	10		
BDKF-R 400	m ³ /h	4100	3500	2900	2200	1500	600		
BDKF-R 450	m ³ /h	5500	4600	3800	3200	2400	1400	700	
BDKF-R 500	m ³ /h	8100	7500	6600	5700	5100	3900	3000	
BDKF-R 560	m ³ /h	10500	9600	8800	8000	7100	5500	4100	500



TİP	A	B	C	D	E	F	G	H
BDKF-R 315	350	600	750	620	370	660	410	600
BDKF-R 355	350	600	750	620	370	660	410	600
BDKF-R 400	400	700	800	720	420	770	470	657
BDKF-R 450	400	700	800	720	420	770	470	675
BDKF-R 500	500	800	920	820	520	870	570	795
BDKF-R 560	500	1000	1050	1030	530	1070	570	855

Ölçüler mm cinsinden belirtilmiştir.



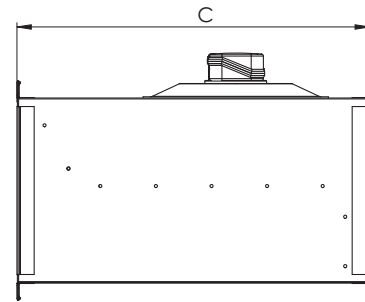
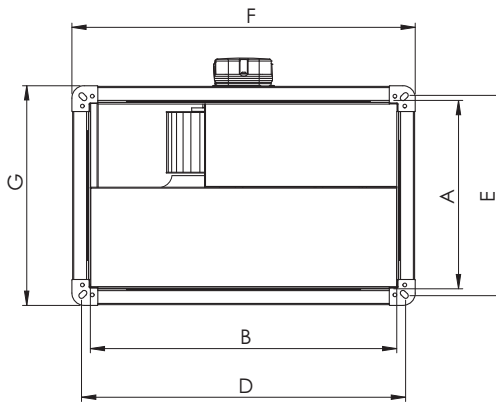
BSKF DİKDÖRTGEN KANAL FANLARI Öne Eğimli

BSKF dikdörtgen kanal fanı, uygulama alanının sınırlı olduğu kanal sistemlerinde orta ve yüksek hacimde havalandırma ihtiyaçlarının karşılanması için tasarlanmıştır. Açılabilen kapak sayesinde ürünün bakımı fanı sökmeden zahmetsizce yapılabilir. Sık kanatlı fan yapısı sayesinde daha yüksek basınç ihtiyaçlarına cevap verir.

TİP	VOLTAJ	FREKANS	GİRİŞ GÜCÜ	AKIM	HIZ	HAVA DEBİSİ	SES SEVİYESİ	YALITIM SINIFI	KORUMA SINIFI	AĞIRLIK	HIZ KONTROL CİHAZI	FIYAT
	V	Hz	W	(A)	r.p.m	m ³ /h	dB(A)	Ins.cl.	IP	kg		USD \$
BSKF 40-20	230	50	230	1,15	1400	990	53	F	44	14	BSC1	\$301
BSKF 50-25	230	50	465	2	1300	1750	55	F	44	19	BSC1	\$474
BSKF 50-30	230	50	675	3	1300	2100	58	F	44	23	BSC2	\$568
BSKF 60-30	380 Δ/λ	50	1335/720	2,43/1,32	1200/850	2950/2090	60	F	44	36	BSCF15T	\$729
BSKF 60-35	380 Δ/λ	50	1755/880	3,2/1,6	1200/800	4250/2830	62	F	44	44	BSCF22T	\$991

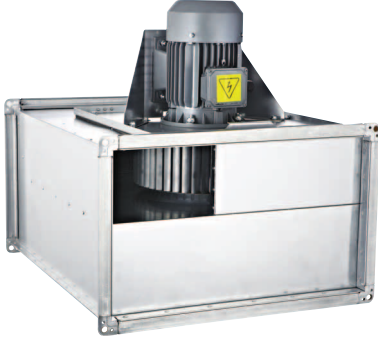
Ses seviyesi oda koşulunda 3 m mesafeden ölçülmüştür / * Monofaze motorlu seçeneklerinde hız kontrol cihazı uygulanmamaktadır.. / * Hız Kontrol Cihazı opsiyoneldir ve ayrı fiyatlandırılır.

TİP	BSKF KAPASİTE TABLOSU m ³ /h - Pa											
	Pa	0	50	100	150	200	250	300	400	500	600	700
BSKF 40-20	m ³ /h	990	835	630	440	160						
BSKF 50-25	m ³ /h	1750	1400	1200	930	625	310					
BSKF 50-30	m ³ /h	2100	1825	1600	1350	1150	800	575				
BSKF 60-30	m ³ /h	2950	2700	2400	2150	1850	1525	1250	575			
BSKF 60-35	m ³ /h	4250	4100	3870	3575	3200	2900	2575	2875	1100	320	



TİP	A	B	C	D	E	F	G
BSKF 40-20	198	398	502	420	220	450	250
BSKF 50-25	248	498	532	520	270	550	300
BSKF 50-30	298	498	562	520	320	550	350
BSKF 60-30	298	598	642	620	320	660	360
BSKF 60-35	348	600	720	620	370	660	410

Ölçüler mm cinsinden belirtilmiştir.



BSKF-R DİKDÖRTGEN HARİCİ MOTORLU KANAL FANLARI Öne Eğimli

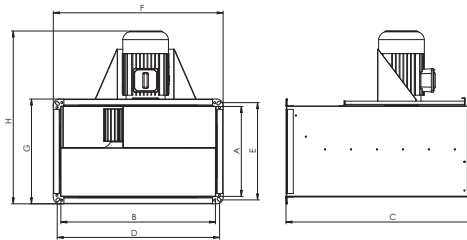
Dikdörtgen kanal fanları uygulama alanının sınırlı olduğu kanal sistemlerinde orta ve yüksek hacimde havalandırma ihtiyaçlarının karşılanması için tasarlanmıştır. Açılabilen kapak sayesinde ürünün bakımı fanı sökmeden zahmetsizce yapılabilir. Sık kanatlı fan yapısı sayesinde daha yüksek basınç ihtiyaçlarına cevap verir. Motorun hava akımı dışında olması, yüksek ısıya dayanıklılığına olanak sağlar.

TİP	VOLTAJ	FREKANS	GİRİŞ GÜCÜ	AKIM	HIZ	HAVA DEBİSİ	SES SEVİYESİ	YALITIM SINIFI	KORUMA SINIFI	AĞIRLIK	HIZ KONTROL CİHAZI	FİYAT
	V	Hz	kW	(A)	r.p.m	m ³ /h	dB(A)	Ins.cl.	IP	kg		USD \$
BSKF-R 200-4 M	230	50	0,25	2,1	1390	1000	53	F	55	22	-	\$547
BSKF-R 225-4 M	230	50	0,37	3,4	1400	1673	55	F	55	35	-	\$623
BSKF-R 250-4 M	230	50	0,55	4,5	1365	1740	55	F	55	40	-	\$749
BSKF-R 280-4 M	230	50	0,75	4,6	1405	2942	60	F	55	43	-	\$912
BSKF-R 315-4 M	230	50	1,5	9,3	1410	4050	62	F	55	55	-	\$1.063
BSKF-R 355-4 M	230	50	2,2	14,2	1430	8000	64	F	55	85	-	\$1.483
BSKF-R 200-4 T	380	50	0,25	0,87	1380	1000	53	F	55	22	BSCF10M	\$613
BSKF-R 225-4 T	380	50	0,37	1,2	1390	1673	55	F	55	35	BSCF10M	\$712
BSKF-R 250-4 T	380	50	0,55	1,6	1365	1740	55	F	55	40	BSCF10M	\$785
BSKF-R 280-4 T	380	50	0,75	2,1	1405	2942	60	F	55	43	BSCF10M	\$1.064
BSKF-R 315-4 T	380	50	1,5	3,5	1410	4050	62	F	55	55	BSCF15M	\$1.361
BSKF-R 355-4 T	380	50	2,2	4,9	1420	8000	64	F	55	85	BSCF22M	\$1.765
BSKF-R 355-6 T	380	50	1,1	2,9	930	5200	53	F	55	85	BSCF15M	\$1.545
BSKF-R 400-6 T	380	50	1,5	3,6	945	6000	55	F	55	92	BSCF15M	\$1.886
BSKF-R 450-6 T	380	50	2,2	5,4	950	7500	58	F	55	120	BSCF22M	\$2.409

Ses seviyesi oda koşulunda 3 m mesafeden ölçülmüştür. / * Monofaze motorlu seçeneklerinde hız kontrol cihazı uygulanmamaktadır. / * Hız Kontrol Cihazı opsiyoneldir ve ayrı fiyatlandırılır.

* Harici motorlu fan modellerinde kullanılan norm elektrikli motorun üreticileri tarafından uygulanan zamlar gününde siparişe yansıtılır. Giren sipariş tarihi bağlayıcı değildir.

TİP	BSKF-R KAPASİTE TABLOSU m ³ /h - Pa											
	Pa	0	50	100	150	200	250	300	400	500	600	700
BSKF-R 200-4	m ³ /h	1000	870	700	490	260						
BSKF-R 225-4	m ³ /h	1673	1425	1150	875	570	300					
BSKF-R 250-4	m ³ /h	1740	1550	1320	1130	910	670	420				
BSKF-R 280-4	m ³ /h	2942	2700	2400	2130	1850	1550	1300	570			
BSKF-R 315-4	m ³ /h	4050	3600	3350	3130	2870	2620	2300	1900	1050	450	
BSKF-R 355-4	m ³ /h	8000	7700	7400	6850	6400	6100	5625	4600	3750	2200	
BSKF-R 355-6	m ³ /h	5200	4850	4500	4300	3800	3400	3000	2250	1100		
BSKF-R 400-6	m ³ /h	6000	5600	5150	4750	4300	3900	3350	2400	1350	250	
BSKF-R 450-6	m ³ /h	7500	7100	6650	6200	5750	5200	5700	3650	2500	1300	



TİP	A	B	C	D	E	F	G	H
BSKF-R 200	200	400	500	420	220	450	250	469
BSKF-R 225	250	500	560	520	270	550	300	519
BSKF-R 250	300	500	560	520	320	550	350	589
BSKF-R 280	300	600	710	620	320	660	360	589
BSKF-R 315	350	600	710	620	370	660	410	684
BSKF-R 355	400	700	780	720	420	770	470	766
BSKF-R 400	500	800	880	820	520	870	570	866
BSKF-R 450	500	1000	980	1020	520	1070	570	886

Ölçüler mm cinsinden belirtilmiştir.



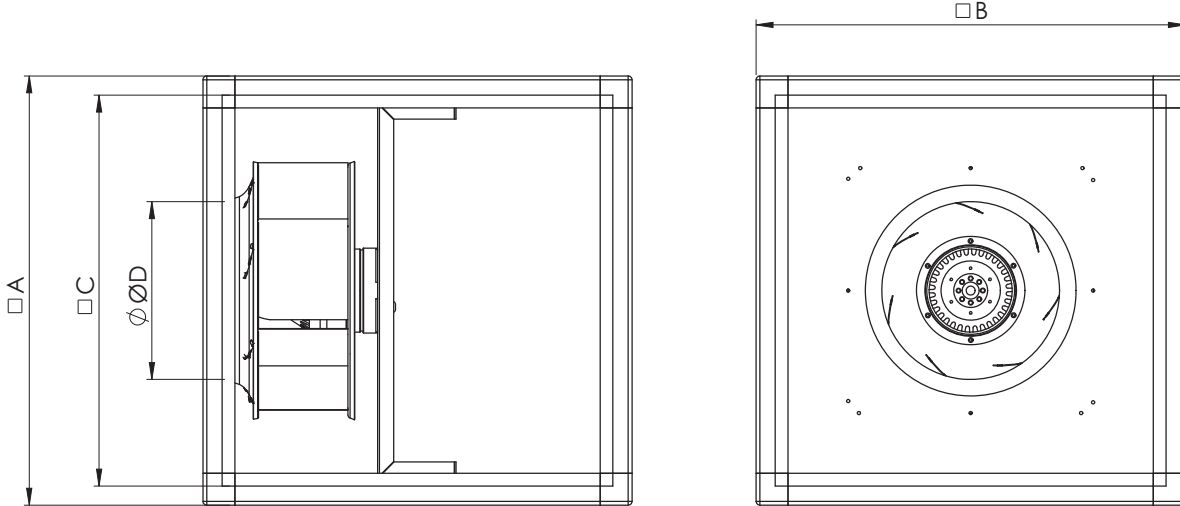
BKKF KARE KANAL FANLARI Geriye Eğimli

Isı ve ses yalıtımlı çift cidarlı gövde korozyona dayanıklı galvanizli sacdan imal edilmiştir. Çıkarılabilir paneller sayesinde esnek hava akış yönü sağlar. İstenilen konumda montaj edilebilir. Bakım gerektirmez ve güvenilirdir.

TİP	VOLTAJ	FREKANS	GİRİŞ GÜCÜ	AKIM	HIZ	HAVA DEBİSİ	SES SEVİYESİ	YALITIM SINIFI	KORUMA SINIFI	AĞIRLIK	HIZ KONTROL CİHAZI	FİYAT
	V	Hz	W	(A)	r.p.m	m ³ /h	dB(A)	Ins.cl.	IP	kg		USD \$
BKKF 400 M	230	50	310	1,4	1400	4200	45	F	44	36	BSC1	\$730
BKKF 450 M	230	50	480	2,5	1400	5500	48	F	44	40	BSC2	\$900
BKKF 500 T	380 Δ/λ	50	960/530	2/1,1	1335/1050	7800/6100	52	F	44	51	BSCF10T	\$1.024
BKKF 560 T	380 Δ/λ	50	1400/900	2,7/1,7	1250/950	9800/7450	55	F	44	65	BSCF15T	\$1.251

Ses seviyesi oda koşulunda 3 m mesafeden ölçülmüştür. / * Hız Kontrol Cihazı opsiyoneldir ve ayrı fiyatlandırılır.

TİP	BKKF KAPASİTE TABLOSU m ³ /h - Pa										
	Pa	0	50	100	150	200	250	300	400	500	600
BKKF 400	m ³ /h	4200		3400		2400		1600	700		



TİP	A	B	C	D
BKKF 400 M	670	670	610	270
BKKF 450 M	670	670	610	283
BKKF 500 T	670	670	610	344
BKKF 560 T	800	800	740	382

Ölçüler mm cinsinden belirtilmiştir.



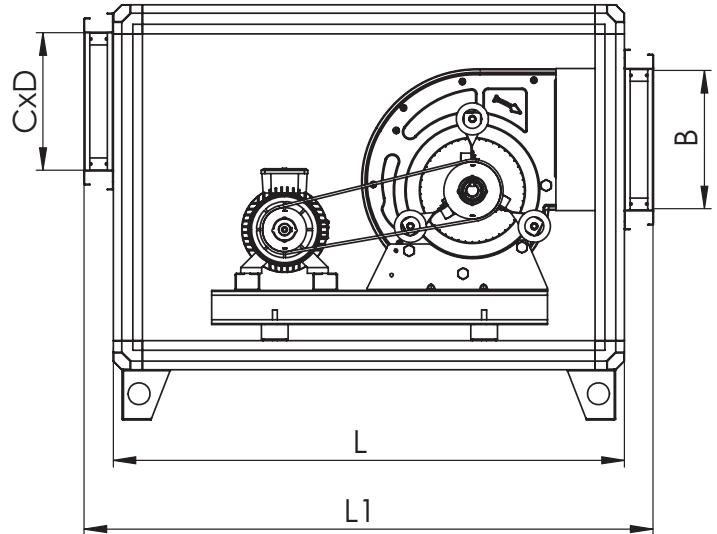
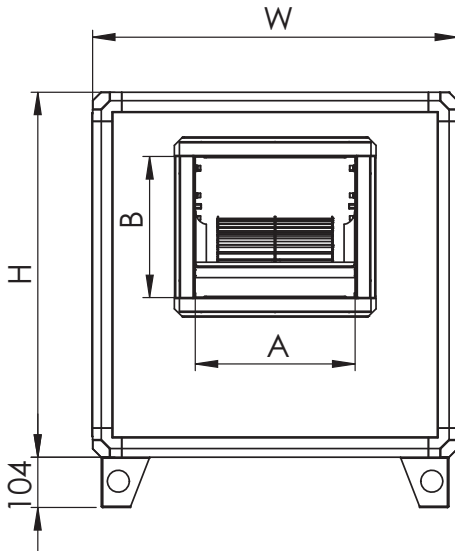
BHV HÜCRELİ FANLAR Öne Eğimli

BHV çift emişli santrifuj hücreli fanlar 500 m³/h ile 50 bin m³/h debileri arasında değişik boyutlarda standart olarak üretilmektedir. Hücre panelleri 25 mm kalınlığında mineral yün ile kaplanmıştır. Düşük enerji ile maksimum verim sağlar. Sese karşı akustik izolasyonlu olup, titreşimsiz çalışma özelliğine sahiptir.

TİP	VOLTAJ	FREKANS	GİRİŞ GÜCÜ	HIZ	HAVA DEBİSİ	BASINÇ	SES SEVİYESİ	AĞIRLIK	HIZ KONTROL CİHAZI	FİYAT
	V	Hz	kW	d/d	m ³ /h	Pa	dB(A)	kg		USD \$
BHV 7-0,75	380	50	0,75	1680	2600	380	57	69	BSCF10T	\$904
BHV 7-1,1	380	50	1,1	1780	3000	380	60	75	BSCF15T	\$976
BHV 9-1,1	380	50	1,1	1300	4000	350	59	80	BSCF15T	\$1.123
BHV 9-1,5	380	50	1,5	1400	5000	360	61	82	BSCF15T	\$1.202
BHV 10-1,5	380	50	1,5	1270	5300	400	60	89	BSCF15T	\$1.321
BHV 10-2,2	380	50	2,2	1400	6800	410	62	94	BSCF22T	\$1.393
BHV 12-2,2	380	50	2,2	1080	7000	400	61	120	BSCF22T	\$1.562
BHV 12-3	380	50	3	1400	9800	400	63	123	BSCF30T	\$1.695
BHV 15-3	380	50	3	1400	11500	410	63	138	BSCF30T	\$1.857
BHV 15-4	380	50	4	1400	12500	410	65	144	BSCF40T	\$2.041
BHV 18-4	380	50	4	690	13000	300	62	180	BSCF40T	\$2.318
BHV 18-5,5	380	50	5,5	1400	16000	310	64	186	BSCF55T	\$2.484
BHV 18-7,5	380	50	7,5	1400	20000	310	66	193	BSCF75T	\$2.653

Ses seviyesi oda koşulunda 3m mesafeden ölçülmüştür. / * Monofaze motorlu seçeneklerinde hız kontrol cihazı uygulanmamaktadır. / * Hız Kontrol Cihazı opsiyoneldir ve ayrı fiyatlandırılır.

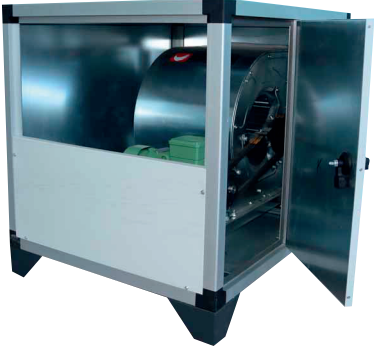
* Harici motorlu fan modellerinde kullanılan norm elektrikli motorun üreticileri tarafından uygulanan zamlar gününde siparişe yansıtılır. Girilen sipariş tarihi bağlayıcı değildir.



TİP	L	W	H	L1	A	B	C	D
BHV 7	740	500	500	780	235	205	415	230
BHV 9	800	700	600	840	295	260	615	320
BHV 10	900	700	700	940	335	290	615	330
BHV 12	1000	800	800	1040	400	335	715	380
BHV 15	1100	900	900	1140	485	408	815	430
BHV 18	1380	1040	1040	1420	560	480	955	460

Ölçüler mm cinsinden belirtilmiştir.

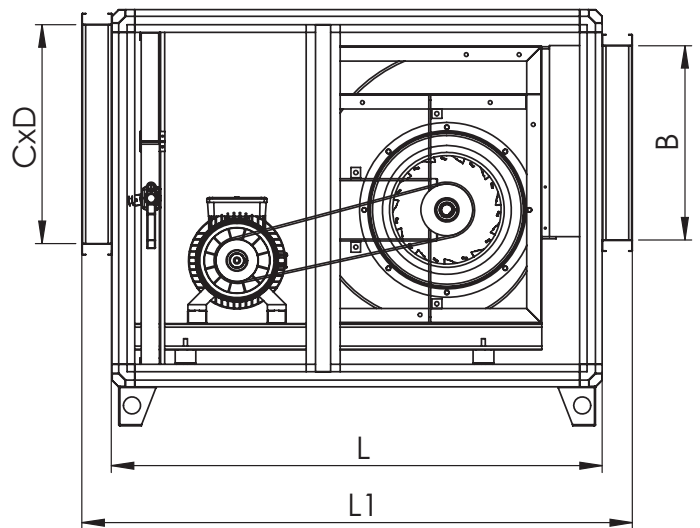
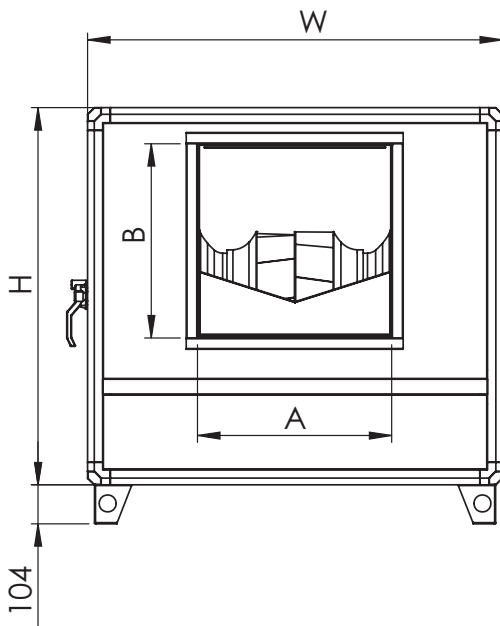




BHV-R HÜCRELİ FANLAR Geriye Eğimli

BHV-R çift emişli santrifuj hücreli fanlar 500 m³/h ile 50 bin m³/h debileri arasında değişik boyutlarda standart olarak üretilmektedir. Hücre panelleri 25 mm kalınlığında mineral yün ile kaplanmıştır. Düşük enerji ile maksimum verim sağlar. Sese karşı akustik izolasyonlu olup, titreşimsiz çalışma özelliğine sahiptir.

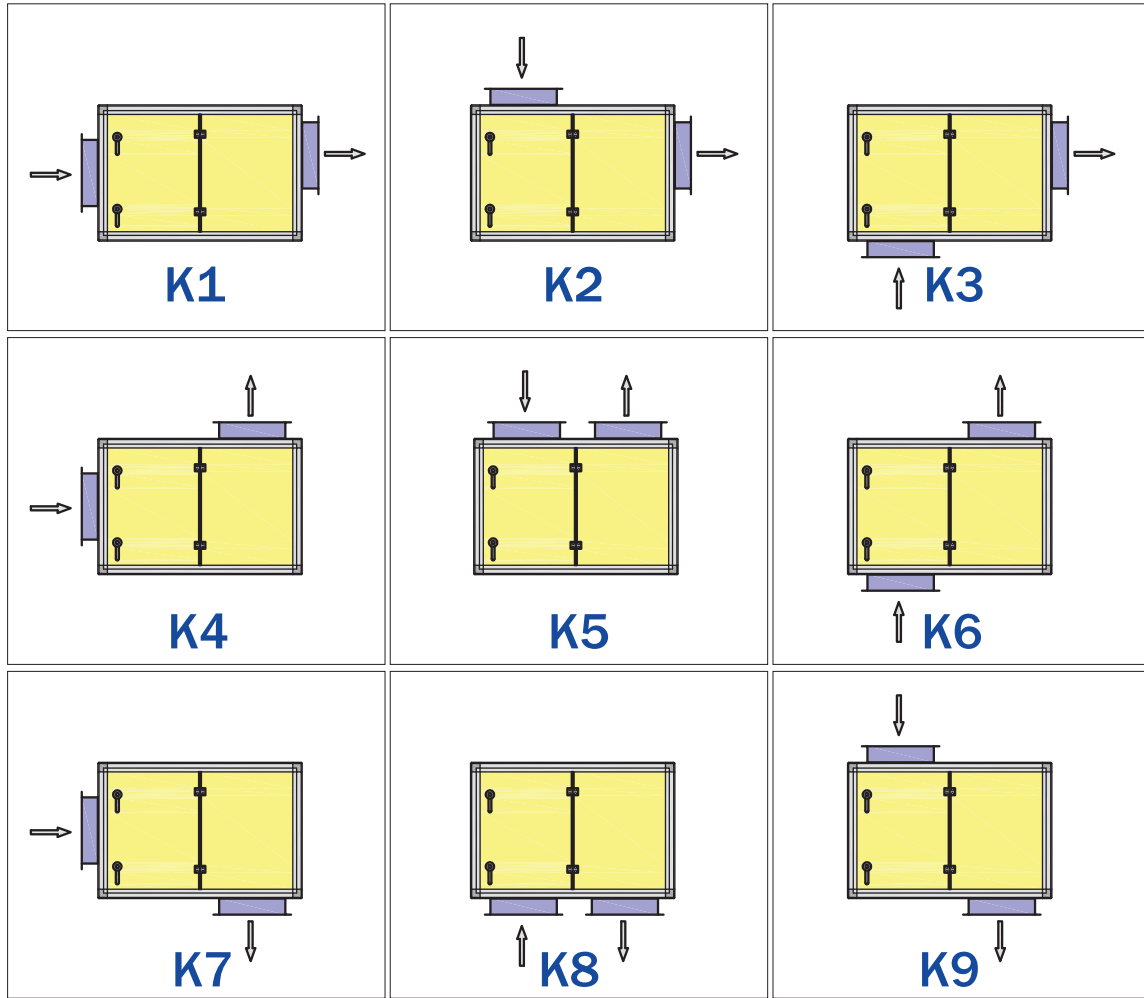
TİP	VOLTAJ	FREKANS	GİRİŞ GÜCÜ	HIZ	HAVA DEBİSİ	BASINÇ	SES SEVİYESİ	HIZ KONTROL CİHAZI	FİYAT
	V	Hz	kW	d/d	m ³ /h	Pa	dB(A)		USD \$
BHV-R 280-0,75	380	46	0,75	2200	2500	620	66	BSCF10T	\$1.417
BHV-R 280-1,5	380	47	1,5	2800	3000	900	68	BSCF15T	\$1.865
BHV-R 280-3	380	48	3	2800	4500	650	69	BSCF30T	\$2.008
BHV-R 315-2,2	380	49	2,2	2550	5000	1000	70	BSCF22T	\$1.940
BHV-R 315-3	380	50	3	2680	6000	1000	71	BSCF30T	\$2.078
BHV-R 355-4	380	50	4	2450	8000	1000	73	BSCF40T	\$2.525
BHV-R 400-4	380	50	4	2030	8500	1000	73	BSCF40T	\$2.836
BHV-R 400-5,5	380	50	5,5	2250	11500	1000	78	BSCF55T	\$3.071
BHV-R 450-5,5	380	50	5,5	1870	12000	1000	75	BSCF55T	\$3.240
BHV-R 450-7,5	380	50	7,5	1400	18500	1200	77	BSCF75T	\$3.465
BHV-R 500-11	380	50	11	1400	22400	1200	79	BSCF110T	\$4.707
BHV-R 560-11	380	50	11	1550	22000	1000	70	BSCF110T	\$5.702
BHV-R 560-15	380	50	15	1400	29500	1200	74	BSCF150T	\$6.219
BHV-R 630-15	380	50	15	1450	30000	1000	102	BSCF150T	\$7.238



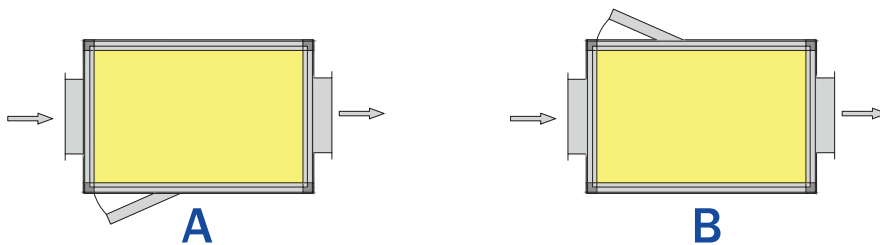
TİP	L	W	H	L1	A	B	C	D
BHV-R 280	1000	800	800	1040	361	361	715	380
BHV-R 315	1100	900	900	1040	405	405	815	430
BHV-R 355	1100	900	900	1140	455	455	815	430
BHV-R 400	1380	1040	1040	1420	510	510	955	490
BHV-R 450	1540	1230	1140	1580	570	570	1155	500
BHV-R 500	1540	1400	1240	1580	640	640	1315	600
BHV-R 560	1740	1500	1440	1780	715	715	1415	600
BHV-R 630	2040	1600	1500	2080	843	843	1510	720

Ölçüler mm cinsinden belirtilmiştir.

HÜCRELİ FAN EMİŞ - ATIŞ KONUMLARI



HÜCRELİ FAN SERVİS YÖNLERİ





BHV-P

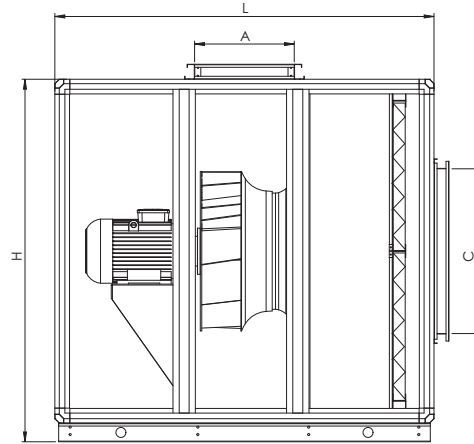
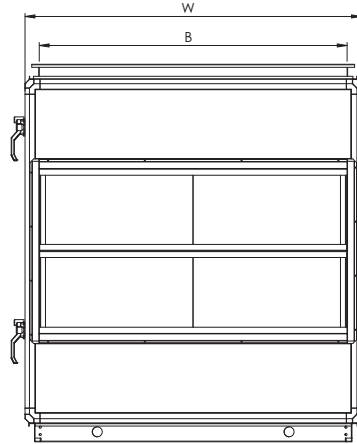
DIŞTAN ROTORLU KANAL FANI Geriye Eğimli

BHV-P tek emişli plug fan çelikten ve korozyona karşı elektrostatik boya ile boyanmıştır. Hücre panelleri 25 mm kalınlığında mineral yün ile kaplanmıştır. Motor hava akımının dışındadır. Aerodinamik yapıdaki kanatları ile düzenli hava akışı sağlar ve verimliliği artırır. Sese karşı akustik izolasyonlu olup, titreşimsiz çalışma özelliğine sahiptir. Seyrek kanatları yağ, toz gibi yabancı madde birikimini önler.

TİP	VOLTAJ	FREKANS	GİRİŞ GÜCÜ	HIZ	HAVA DEBİSİ	HARİCİ BASINÇ KAYBI	FİYAT
	V	Hz	kW	r.p.m	m ³ /h	Pa	USD \$
BHV-P 315-0,37/4	230-380	50	0,37	1450	2600	100	\$1.487
BHV-P 315-1,5/2	230-380	50	1,5	2800	5000	400	\$2.115
BHV-P 355-0,55/4	230-380	50	0,55	1450	3400	100	\$1.768
BHV-P 355-3/2	380	50	3	2800	7500	500	\$2.998
BHV-P 400-0,75/4	230-380	50	0,75	1450	6000	100	\$2.180
BHV-P 400-5,5/2	230-380	50	5,5	2800	11000	500	\$4.030
BHV-P 450-1,1/4	230-380	50	1,1	1450	8000	200	\$2.877
BHV-P 450-11/2	380	50	11	2800	15000	600	\$5.883
BHV-P 500-3/4	380	50	3	1450	11000	200	\$3.442
BHV-P 560-4/4	380	50	4	1450	15000	250	\$4.381
BHV-P 630-7,5/4	380	50	7,5	1450	21000	300	\$5.806

Ses seviyesi oda koşulunda 3m mesafeden ölçülmüştür. / * Monofaze motorlu seçeneklerinde hız kontrol cihazı uygulanmamaktadır. / * Hız Kontrol Cihazı opsiyoneldir ve ayrı fiyatlandırılır.

* Harici motorlu fan modellerinde kullanılan norm elektrikli motorun üreticileri tarafından uygulanan zamlar gününde siparişe yansıtılır. Girilen sipariş tarihi bağlayıcı değildir.



TİP	H	W	L	A	B	C	D
BHV-P 315	600	600	900	270	515	270	515
BHV-P 355	700	700	900	270	615	270	615
BHV-P 400	800	800	1000	310	715	310	715
BHV-P 450	900	900	1100	335	815	335	815
BHV-P 500	1000	1000	1140	365	915	365	915
BHV-P 560	1100	1100	1240	410	1015	410	1115
BHV-P 630	1200	1200	1440	430	1115	430	1115

Ölçüler mm cinsinden belirtilmiştir.



BGK TAVAN TİPİ ISI GERİ KAZANIM CİHAZI Alüminyum Plakalı

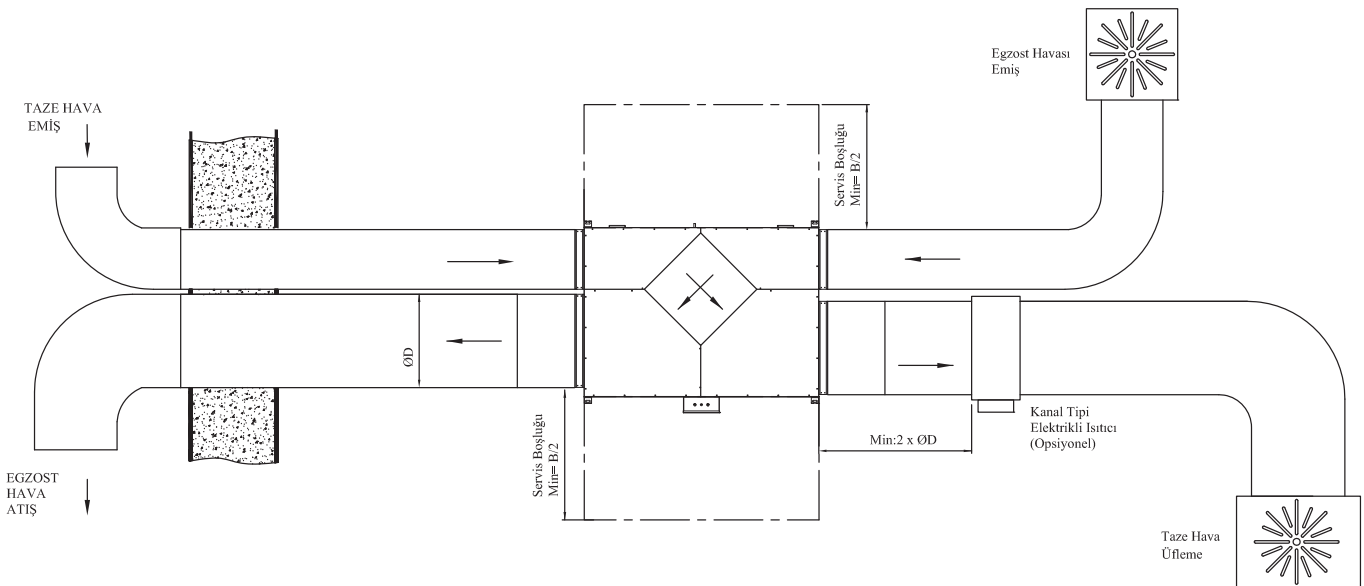
BGK cihazları Otel, Alışveriş Merkezi, İş Merkezleri, Villa, Hastane vb. yerlerde mahalın taze hava ihtiyacının karşılanması ve kirli havanın mahalden uzaklaştırılması amacı ile kullanılırlar.

Bu cihazların üzerinde yüksek verimli plakalı ısı geri kazanım eşanjörü bulunur. Bu eşanjör vasıtasıyla egzoz edilen hava ile dış mahalden alınan taze havanın karışım olmadan ısı transferi ile kış şartlarında ön ısıtma yaz şartlarında ön soğutma yapılması sağlanmıştır.

Bu esnada herhangi bir enerji harcanmadığından taze havanın ısıtılması ve ya soğutulması için harcanacak olan enerjinin bir kısmı mahal havasından kazanılmış olur.

Ürün özellikleri;

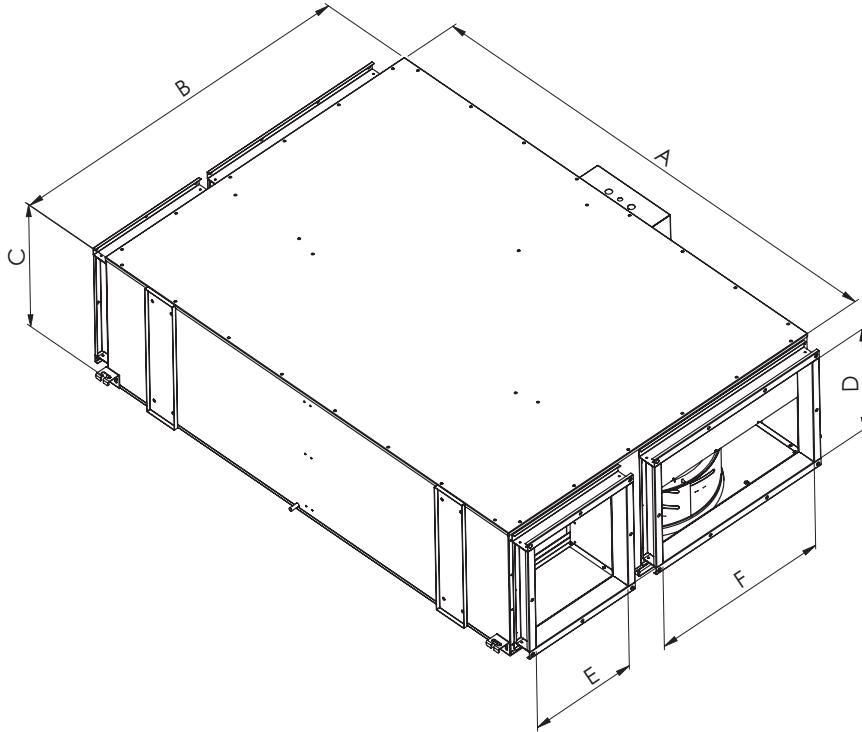
- ◆ Cihazlarda yüksek basınçlı statik ve dinamik olarak balans alınmış, motoru direkt akuple sessiz çalışan dıştan rotorlu radyal fanlar kullanılır.
- ◆ Tüm gövde yapısı paslanmaya karşı dayanıklı galvanizli sacdan üretilmiştir.
- ◆ Cihaz gövdesi ses ve ısıya karşı polietilen izolasyon malzemesi ile izole edilmiştir.
- ◆ Cihaz üzerinde ısı geri kazanım eşanjörü üzerinde oluşması muhtemel yoğuşmanın drenajı amacı ile tasarlanmış yoğuşma tavası bulunmaktadır.
- ◆ Elektrik ısıtıcı özellikleri: Rezistanslı Elektrikli ısıtıcı, Limit alt ve üst emniyet sıcaklık termostadı.
- ◆ Fan-motor ve filtreler için kolay servis imkanına sahiptir.
- ◆ Egzoz ısısının geri kazanımından dolayı, iklimlendirme sistemlerinin ilk yatırım ve işletme maliyetlerini düşürür.



TİP	VOLTAJ	FREKANS	GİRİŞ GÜCÜ	AKIM	HIZ	HAVA DEBİSİ	SES SEVİYESİ	YALITIM SINIFI	KORUMA SINIFI	AĞIRLIK	ELEKTRİKLİ ISITICI	ELEKTRİKLİ ISITICI	ISI GERİ KAZANIM CİHAZI FİYATI	ELEKTRİKLİ ISITICI FİYATI
	V	Hz	W	(A)	r.p.m	m ³ /h	dB(A)	Ins.cl.	IP	kg	kW	V	USD \$	USD \$
BGK 100	230	50	120x2	0,55x2	1400	1000	45	F	44	80	3	380	\$1.434	\$406
BGK 200	230	50	200X2	1X2	1420	2000	46	F	44	113	3	380	\$1.671	\$422
BGK 300	230	50	310X2	1,55X2	1430	3000	48	F	44	160	5	380	\$2.184	\$487
BGK 400	230	50	500X2	2,5X2	1435	4000	49	F	44	195	8	380	\$2.660	\$609
BGK 500	230	50	780X2	3,5X2	1280	5000	54	F	44	215	10	380	\$3.154	\$682
BGK 600	230	50	1550X2	7,3X2	1250	6000	57	F	44	240	13	380	\$3.650	\$780

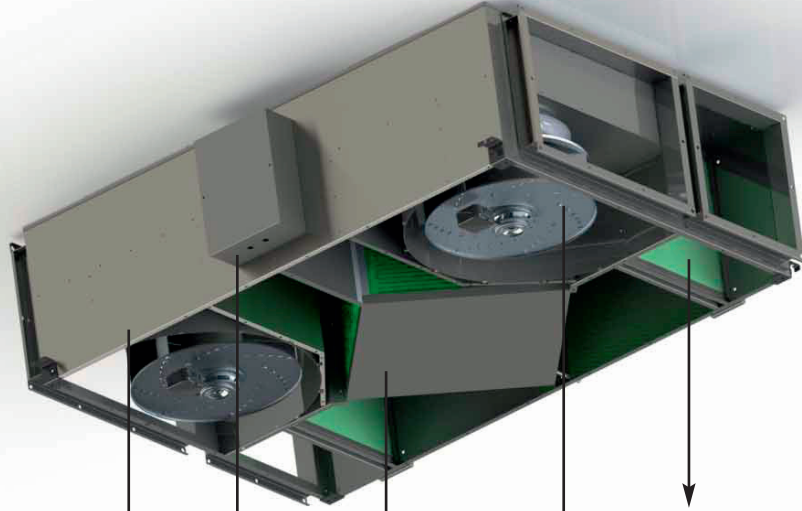
Ses seviyesi oda koşulunda 3m mesafeden ölçülmüştür.

TİP	BGK KAPASİTE TABLOSU m ³ /h - Pa											
	Pa	200	250	300	350	400	450	500	600	700	800	900
BGK 100	m ³ /h	1000	900	800	500	150	0					
BGK 200	m ³ /h	2000	1800	1700	1300	1000	500	0				
BGK 300	m ³ /h	3000	2800	2500	2100	1700	1200	600	0			
BGK 400	m ³ /h	4000	3800	3500	3200	2750	2300	1800	1200	650	0	
BGK 500	m ³ /h	5000	4800	4550	4000	3500	3000	2200	1500	800	0	
BGK 600	m ³ /h	6000	5200	4800	4300	3800	3400	2700	2100	1200	500	0



TİP	A	B	C	D	E	F
BGK 100	1100	900	315	220	200	455
BGK 200	1200	1000	365	270	300	455
BGK 300	1500	1200	415	320	400	555
BGK 400	1700	1200	475	380	400	555
BGK 500	1800	1300	515	420	400	655
BGK 600	2000	1500	615	520	400	855

Ölçüler mm cinsinden belirtilmiştir.



Gövde&izolasyon

Gövde yüksek korozyonu direnç gösteren galvaniz metal ile kaplanmıştır. Cihazın iç kısmı ses ve ısı yalıtımı için 10 mm'lik politer sünger ile izole edilmiştir.

Kontrol Sistemi

Isı Geri Kazanım Cihazı'nın tüm ekipmanlarının kontrolü, kullanıcı taleplerinin karşılanması ve son kullanıcının basit ve kolay kullanabilmesi için geliştirilmiştir. Standart cihazdaki temel ekipmanları ve kullanabilecek opsiyonel aksesuarları kumanda edebilecek özelliktedir.

Kontrol ünitesi panel vasıtası ile daha fonksiyonel kullanılabilir. Isı Geri Kazanım Cihazı'nı BMS üzerinden açıp kapatılabilmekte (on/off), arıza sinyali alınabilmekte ve ModBus üzerinden cihazın tüm fonksiyonları kontrol edilebilmektedir.

FİLTRELER

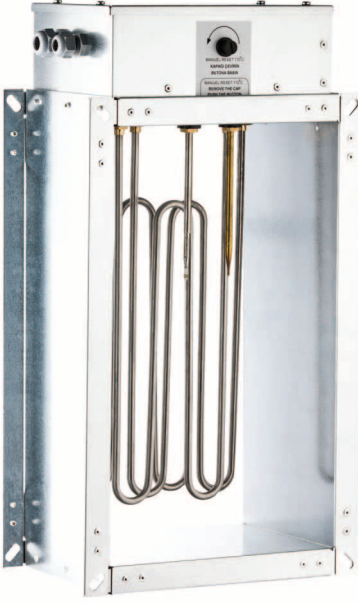
İç hava kalitesinin yükseltilmesi ve cihaz içindeki ekipmanların korunması amacıyla; egzoz ve taze hava için G4 sınıfı filtreler kullanılmaktadır.

Taze ve Egzoz Havası Fanları

Isı geri kazanımlı havalandırma cihazlarında geriye eğik plug fan kullanılmaktadır. Fan kanatları yüksek aerodinamik verimli geriye eğik tiptedir. Fanlar motora doğrudan bağlı olduğundan; kayış-kasnak problemleri ortadan kalkar ve AC Fanlarla bakım masrafları azalır.

Alüminyum Plakalı Eşanjör

BGK serisi ısı geri kazanımlı havalandırma cihazlarında, alüminyum çapraz akışlı plakalı ısı geri kazanım eşanjörü kullanılmaktadır. Plakalı ısı geri kazanım eşanjörü yüksek verimlilik sağlamak üzere gelişmiş yüzey alanına sahip, kenarlardan kaçak olmamasını sağlayacak şekilde birleştirilmiş plakalardan oluşmaktadır. Eşanjör optimizasyonu ile ısı transfer verimi arttırılmış, basınç kaybı ise azaltılmıştır.

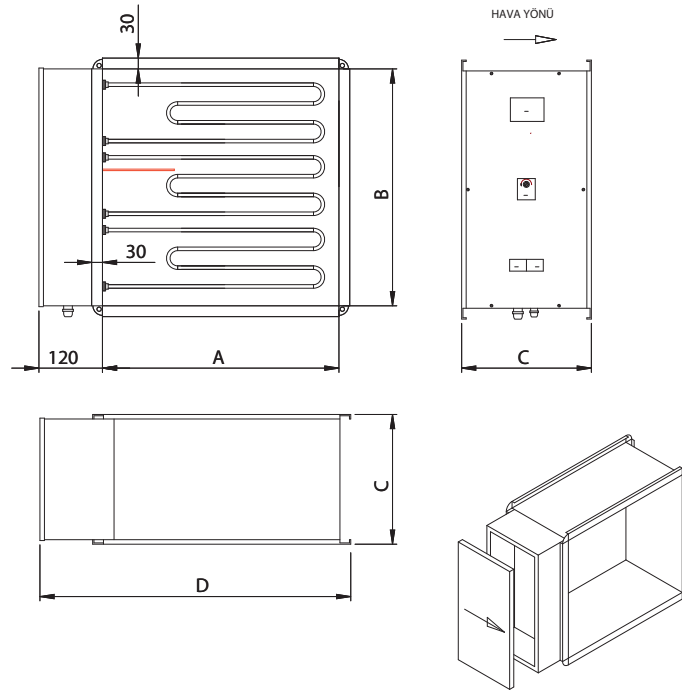


BCTH KANAL TİPİ ISITICI

Kanal tipi ısıtıcıların gövde malzemesi galvaniz sac veya paslanmaz çelik sac olarak üretilen ısıtıcıların rezistans kısımları 304 paslanmaz çelik borulu olarak üretilmektedir.

Genel kullanım alanları havalandırma sistemleridir. Farklı kanal tip ve ölçülerine göre özel üretilen bu cihazlar dış havayı ısıtmak amacıyla ön ısıtıcı, ortam veya üfleme havasını ısıtmak için ana veya son ısıtıcı olarak kullanılırlar. Özellikle sulu sistem ısıtıcıların kullanılmadığı durumlarda kanala kolay montaj imkanları ile oldukça kullanışlı cihazlardır.

*Tüm ısıtıcılarda standart olarak 70 °C ve 110 °C (manuel resetli) emniyet termostatu bulunmaktadır.



TİP	VOLTAJ	GÜÇ	FİYAT
	V	kW	USD \$
BCTH 100	380	3	\$406
BCTH 200	380	3	\$422
BCTH 300	380	5	\$487
BCTH 400	380	8	\$609
BCTH 500	380	10	\$682
BCTH 600	380	13	\$780

Ses seviyesi oda koşulunda 3m mesafeden ölçülmüştür.

TİP	A	B	C	D
BCTH 100	455	220	200	605
BCTH 200	455	270	200	605
BCTH 300	555	320	200	705
BCTH 400	555	380	200	705
BCTH 500	655	420	200	805
BCTH 600	855	520	200	1005

Ölçüler mm cinsinden belirtilmiştir.



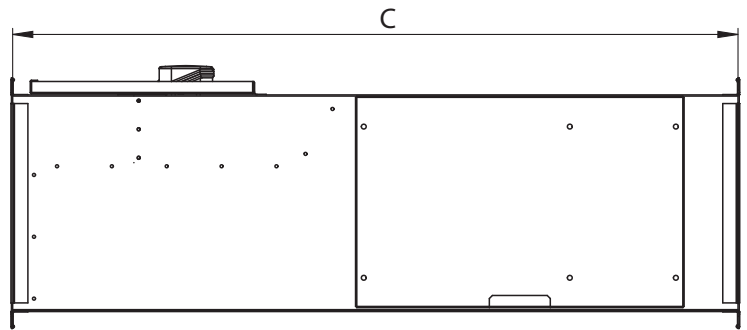
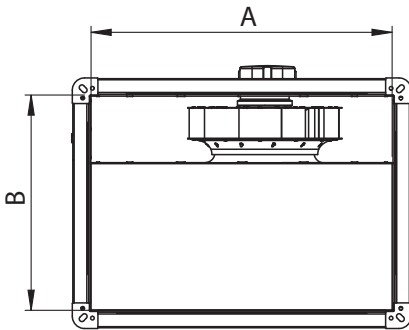
BSH KANAL TİPİ SİĞINAK HAVALANDIRMA CİHAZLARI

BSH Sığınak Havalandırma Cihazları; sığınakların ihtiyacı olan taze havanın temininde kullanılır. Normal zaman ve savaş zamanı olmak üzere iki farklı konumda kullanılabilirler. Normal zamanda hava sadece G4filtreden geçirilerek iç mekana gönderilir. Savaş zamanında ise taze havayı; olası kimyasal (nükleer) gazlardan büyük oranda arındırabilen aktif karbon filtre ve nükleer hepa filtreden geçirerek iç mekana gönderir. Bypass hava damperlerinin tam olarak sızdırmazlığı sağlamadığı tespit edilmiştir. Bunun yerine kayar sistemli bypass panelinin yapılan testlerde daha verimli olduğu görülmüş ve cihazlarımızda kullanılmıştır.

TİP	VOLTAJ	FREKANS	GİRİŞ GÜCÜ	AKIM	HIZ	HAVA DEBİSİ	SES SEVİYESİ	YALITIM SINIFI	KORUMA SINIFI	AĞIRLIK	HIZ KONTROL CİHAZI	FIYAT
	V	Hz	W	(A)	r.p.m	m ³ /h	dB(A)	Ins.cl.	IP	kg		USD \$
BSH 40-25	230	50	130	0,64	2675	400	50	B	44	28	BSC1	\$464
BSH 50-35A	230	50	130	0,64	2675	650	52	B	44	53	BSC1	\$691
BSH 50-35B	230	50	180	0,8	2635	750	55	B	44	55	BSC1	\$662
BSH 80-45A	230	50	310	1,55	1430	1600	60	F	44	108	BSC1	\$1.264
BSH 80-45B	230	50	500	2,5	1435	2200	62	F	44	112	BSC2	\$1.427
BSH 100-65A	380	50	960	2	1350	3750	64	F	44	155	BSCF15T	\$2.347
BSH 100-65B	380	50	1670	3	1350	4500	66	F	44	165	BSCF22T	\$2.524

Ses seviyesi oda koşulunda 3m mesafeden ölçülmüştür. / * Hız Kontrol Cihazı opsiyoneldir ve ayrı fiyatlandırılır.

TİP	BSH KAPASİTE TABLOSU m ³ /h - Pa									
	Pa	0	50	100	200	300	400	500	600	700
BSH 40-25	m ³ /h	400	360	320	300	250	180	90		
BSH 50-35A	m ³ /h	650	610	570	480	370	250	140	20	
BSH 50-35B	m ³ /h	750	710	650	550	450	340	220	120	20
BSH 80-45A	m ³ /h	1600	1450	1300	900	480	80			
BSH 80-45B	m ³ /h	2200	1950	1700	1400	1100	600	250		
BSH 100-65A	m ³ /h	3750	3500	3250	2900	2400	1500	900	300	
BSH 100-65B	m ³ /h	4500	4000	3500	3150	2500	1750	1100	600	



TİP	A	B	C
BSH 40-25	400	250	1000
BSH 50-35A	500	350	1200
BSH 50-35B	500	350	1200
BSH 80-45A	800	450	1490
BSH 80-45B	800	450	1490
BSH 100-65A	1000	650	1750
BSH 100-65B	1000	650	1750

Ölçüler mm cinsinden belirtilmiştir.

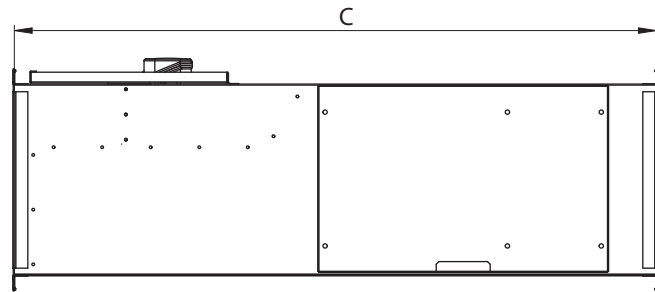
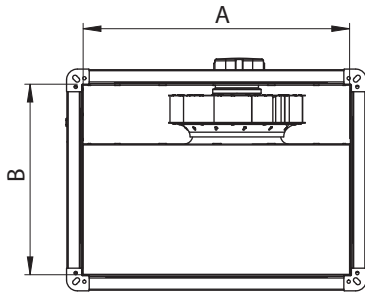
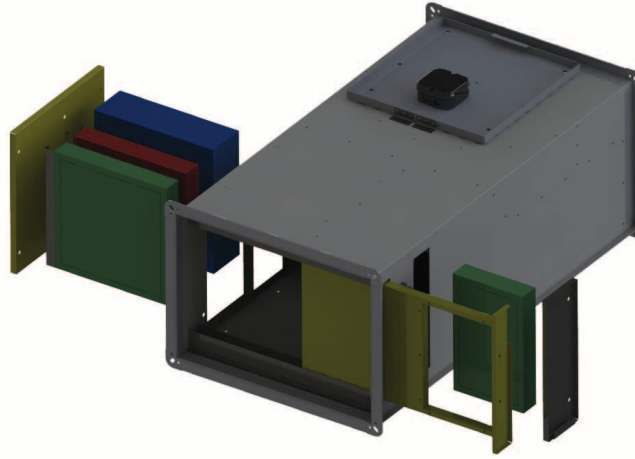


BSH-C FİLTRELİ KANAL CİHAZI

BSH-C Filtreli kanal cihazları taze havanın temininde kullanılır. By-pass hücresi sayesinde iki farklı konumda kullanılabilirler. Normal zamanda hava sadece G4 filtreden geçirilerek iç mekana gönderilir. Havanın temizlenmesini istediğimiz zamanda ise G4 kaset filtre, aktif karbon kaset filtre ve kaba filtreden daha hassas olan M6 kaset filtreden geçirilerek iç mekana gönderilir. Bypass hava damperi kayar sistemli olarak yapılmıştır.

TİP	VOLTAJ	FREKANS	GİRİŞ GÜCÜ	AKIM	HIZ	HAVA DEBİSİ	SES SEVİYESİ	YALITIM SINIFI	KORUMA SINIFI	AĞIRLIK	HIZ KONTROL CİHAZI	FİYAT
	V	Hz	W	(A)	r.p.m	m ³ /h	dB(A)	Ins.cl.	IP	kg		USD \$
BSH-C 40-20	230	50	104	0,4	2800	500	48	B	44	24	BSC1	\$297
BSH-C 50-25	230	50	130	0,8	2800	1000	50	B	44	35	BSC1	\$442
BSH-C 60-30	230	50	180	0,64	2800	2000	53	B	44	45	BSC1	\$513
BSH-C 70-35	230	50	210	0,96	1400	3000	45	B	44	63	BSC1	\$744

Ses seviyesi oda koşulunda 3m mesafeden ölçülmüştür. / * Hız Kontrol Cihazı opsiyoneldir ve ayrı fiyatlandırılır.



TİP	A	B	C
BSH-C 40-20	400	200	800
BSH-C 50-25	500	250	1000
BSH-C 60-30	600	300	1100
BSH-C 70-35	700	350	1250

Ölçüler mm cinsinden belirtilmiştir.



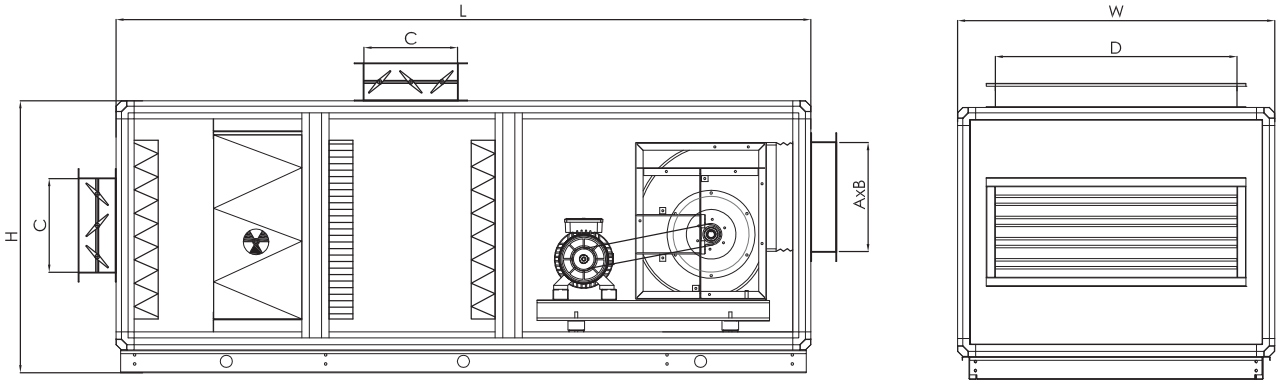
BSH-R FİLTRELİ KANAL CİHAZI

Yüksek kaliteli, korozyona dayanıklı galvanizli çelik gövdeye sahiptir. Hücre panelleri 25 mm kalınlığında mineral yün ile kaplanmıştır. Sese karşı akustik izolasyonludur. Cihaz maksimum 40°C'de havayı tutabilir. By-pass özelliği sayesinde normal zamanda taze hava ile ortam havalandırması için kullanılmakta; sığınak fanı özelliğinde kullanımda ise havayı kimyasal gazlardan aktif karbon filtresi ve HEPA filtre ile filtreleyerek ortama taze hava sağlamaktadır.

TİP	VOLTAJ	FREKANS	GİRİŞ GÜCÜ	HIZ	HAVA DEBİSİ	HARİCİ BASINÇ KAYBI	YALITIM SINIFI	KORUMA SINIFI	HIZ KONTROL CİHAZI	FİYAT
	V	Hz	kW	r.p.m	m ³ /h	Pa	Ins.cl.	IP		USD \$
BSH-R 280-1,1	380	50	1,1	2552	2000	400	F	55	BSCF15M	\$2.485
BSH-R 280-1,5	380	50	1,5	2613	3000	400	F	55	BSCF15M	\$3.033
BSH-R 280-2,2	380	50	2,2	2809	4000	400	F	55	BSCF22M	\$3.206
BSH-R 315-2,2	380	50	2,2	2451	5000	400	F	55	BSCF22M	\$4.494
BSH-R 315-3	380	50	3	2591	6000	400	F	55	BSCF30T	\$4.646
BSH-R 355-3	380	50	3	2251	7000	400	F	55	BSCF30T	\$5.408
BSH-R 355-4	380	50	4	2354	8000	400	F	55	BSCF40T	\$5.629

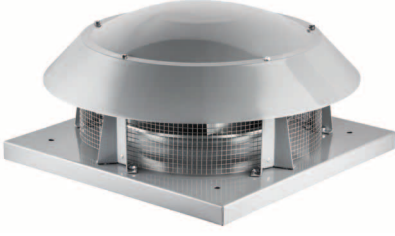
* Hız Kontrol Cihazı opsiyoneldir ve ayrı fiyatlandırılır.

* Harici motorlu fan modellerinde kullanılan norm elektrikli motorun üreticileri tarafından uygulanan zamlar gününde siparişe yansıtılır. Girilen sipariş tarihi bağlayıcı değildir.



TİP	H	W	L	A	B	C	D
BSH-R 280	825	750	1850	361	361	210	500
BSH-R 315	900	1050	2300	402	402	310	800
BSH-R 355	975	1340	2500	455	455	310	1090

Ölçüler mm cinsinden belirtilmiştir.



BRF

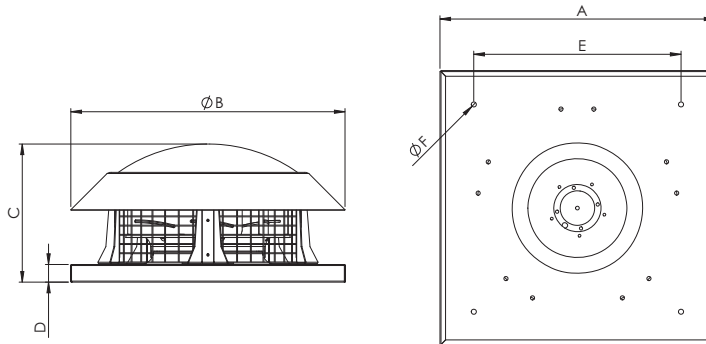
YATAY ATIŞLI RADYAL ÇATI FANI

Kapalı mekanların hava kalitesini arttırmak amacıyla tasarlanmıştır. Dıştan rotorlu motor ile düşük ses seviyesine sahiptir. Yüksek performans gereken yerlerde sorunsuz bir şekilde çalışır.

TİP	VOLTAJ	FREKANS	GİRİŞ GÜCÜ	AKIM	HIZ	HAVA DEBİSİ	SES SEVİYESİ	YALITIM SINIFI	KORUMA SINIFI	AĞIRLIK	HIZ KONTROL CİHAZI	FİYAT
	V	Hz	W	(A)	r.p.m	m ³ /h	dB(A)	Ins.cl.	IP	kg		USD \$
BRF 160	230	50	60	0,3	2600	346	44	B	44	3,5	BSC1	\$98
BRF 180	230	50	70	0,35	2500	460	49	B	44	3,7	BSC1	\$103
BRF 225	230	50	80	0,40	2750	902	50	B	44	7	BSC1	\$148
BRF 250	230	50	125	0,61	2800	1212	52	B	44	8	BSC1	\$160
BRF 315	230	50	130	0,72	1425	2000	47	F	44	12,8	BSC1	\$275
BRF 355	230	50	200	1,05	1400	2900	46	F	44	18	BSC2	\$377
BRF 400	230	50	310	1,56	1380	4100	51	F	44	22	BSC2	\$534
BRF 450	230	50	430	2,2	1370	5400	52	F	44	28	BSC2	\$669
BRF 500	Δ 400	50	880	2,1	1400	7550	54	F	54	45	BSCF10T	\$933
BRF 560	Δ 400	50	1350	2,6	1400	9600	66	F	54	48	BSCF15T	\$1.038

Ses seviyesi, açık hava koşulunda 4-10 m mesafede ölçülmüştür. / * Hız Kontrol Cihazı opsiyoneldir ve ayrı fiyatlandırılır.

TİP	BRF KAPASİTE TABLOSU m ³ /h - Pa									
	Pa	0	100	200	300	400	500	600	700	800
BRF 160	m ³ /h	346	210	35						
BRF 180	m ³ /h	460	300	170						
BRF 225	m ³ /h	902	750	600	400	150				
BRF 250	m ³ /h	1212	1050	840	620	400	50			
BRF 315	m ³ /h	2000	1400	700						
BRF 355	m ³ /h	2900	2150	1200	200					
BRF 400	m ³ /h	4100	3500	2700	2100	1300	600			
BRF 450	m ³ /h	5400	4600	3750	3000	2000	700			
BRF 500	m ³ /h	7600	6600	5400	4600	3600	2750	1400	300	
BRF 560	m ³ /h	9800	8800	8100	6100	5500	4800	3600	2400	1000



TİP	A	B	C	D	E	F
BRF 160	252	260	140	25	210	6
BRF 180	252	260	140	25	210	6
BRF 225	336	386	212	35	274	11
BRF 250	370	386	225	35	290	11
BRF 315	454	443	293	40	333	11
BRF 355	595	595	285	40	450	11
BRF 400	595	685	355	40	450	12
BRF 450	664	685	400	40	450	12
BRF 500	798	824	385	40	600	12
BRF 560	798	824	400	40	600	12

Ölçüler mm cinsinden belirtilmiştir.



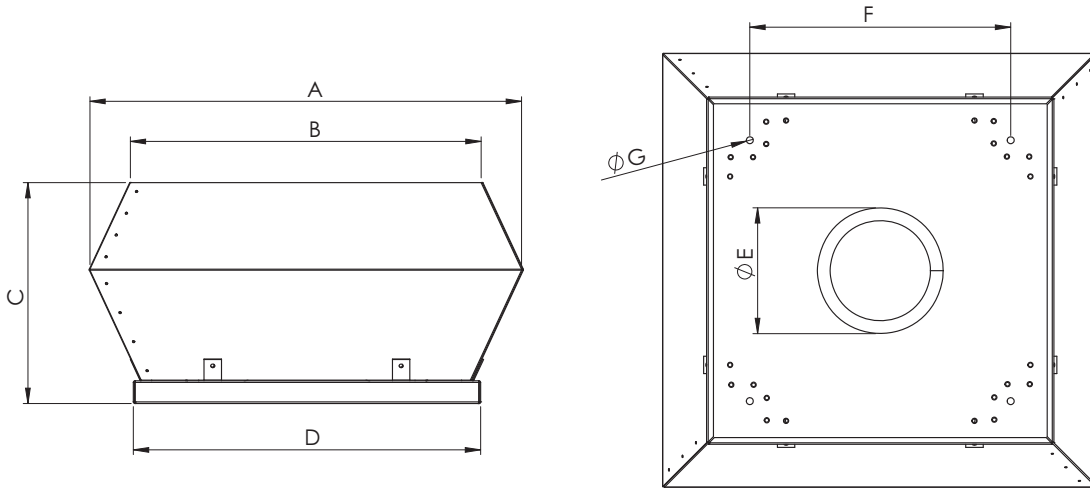
BRF-V DİKEY ATIŞLI RADYAL ÇATI FANLARI

Emilen havanın yatay olarak atılmasına imkan olmayan uygulamalarda dikey atış özelliği ile büyük avantaj sağlar. Yağmur suyu tahliye deliğinden dışarı atılarak bacaya su girişi engellenir.

TİP	VOLTAJ	FREKANS	GİRİŞ GÜCÜ	AKIM	HIZ	HAVA DEBİSİ	SES SEVYESİ	YALITIM SINIFI	KORUMA SINIFI	AĞIRLIK	HIZ KONTROL CİHAZI	FİYAT
	V	Hz	W	(A)	r.p.m	m ³ /h	dB(A)	Ins.cl.	IP	kg		USD \$
BRF-V 225	230	50	160	0,71	2650	850	43-35	B	44	7	BSC1	\$210
BRF-V 315	230	50	130	0,73	1425	1900	45-37	F	44	22	BSC1	\$450
BRF-V 355	230	50	200	1,1	1400	2850	46-38	F	44	34	BSC1	\$762
BRF-V 400	230	50	310	1,56	1380	4000	47-39	F	44	39	BSC2	\$784
BRF-V 450	230	50	425	2,17	1390	5400	50-42	F	44	51	BSC2	\$1.163
BRF-V 500	380 Δ/Y	50	960/620	2/1,1	1400/1050	7600/5700	52-44	F	44	60	BSCF15T	\$1.477
BRF-V 560	380 Δ/Y	50	1515/870	2,9/1,7	1250/950	9600/7300	60-52	F	44	99	BSCF22T	\$1.998

Ses seviyesi, açık hava koşulunda 4-10 m mesafede ölçülmüştür. / * Hız Kontrol Cihazı opsiyoneldir ve ayrı fiyatlandırılır.

TİP	BRF-V KAPASİTE TABLOSU m ³ /h - Pa									
	Pa	0	100	200	300	400	500	600	700	800
BRF-V 225	m ³ /h	850	670	500	260	50				
BRF-V 315	m ³ /h	1900	1300	500						
BRF-V 355	m ³ /h	2850	2150	1200						
BRF-V 400	m ³ /h	4000	3400	2750	2000	1100	100			
BRF-V 450	m ³ /h	5400	4500	3700	2500	1300	210			
BRF-V 500	m ³ /h	7600	6600	5700	4600	3600	2450	1200		
BRF-V 560	m ³ /h	9600	8500	7600	6600	5300	4200	2800	1600	



TİP	A	B	C	D	E	F	G
BRF-V 225	350	295	190	335	146	245	10
BRF-V 315	552	450	330	505	185	450	10
BRF-V 355	745	607	385	595	234	450	10
BRF-V 400	745	607	385	595	270	450	10
BRF-V 450	900	742	512	665	282	535	10
BRF-V 500	900	742	512	665	320	535	12
BRF-V 560	1190	955	595	946	360	740	12

Ölçüler mm cinsinden belirtilmiştir.



BRDV

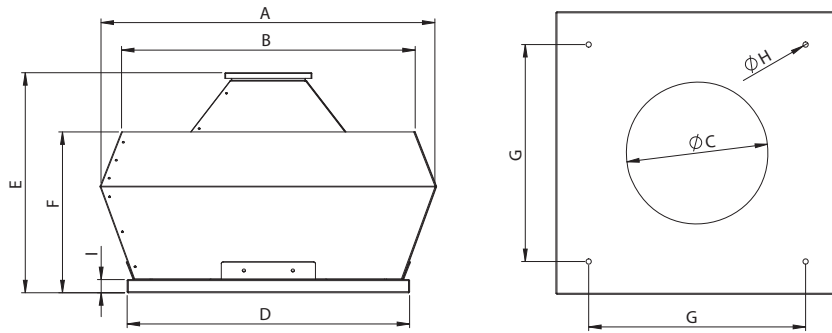
DİKEY ATIŞLI RADYAL ÇATI FANLARI Motor Hava Akımının Dışında

Çatı fanları kirletilmiş havanın ortamdan atılmasını uzak mesafeden yapabilme kabiliyetine sahiptir. BRDV çatı fanı özellikle emilen havanın yatay olarak atılmasına imkan olmayan uygulamalarda çözüm sağlar. Yağmur suyu tahliye deliğinden dışarı atılarak bacaya su girişi engellenir. Motor hava akımı dışarısında olduğundan dolayı yüksek ısıya dayanıklıdır.

TİP	VOLTAJ	FREKANS	GİRİŞ GÜCÜ	AKIM	HIZ	HAVA DEBİSİ	SES SEVİYESİ	YALITIM SINIFI	KORUMA SINIFI	AĞIRLIK	HIZ KONTROL CİHAZI	FİYAT
	V	Hz	kW	(A)	r.p.m	m ³ /h	dB(A)	Ins.cl.	IP	kg		USD \$
BRDV 315M	230	50	0,25	2,1	1380	1900	48-40	F	55	22	-	\$822
BRDV 355M	230	50	0,25	2,1	1380	2850	50-42	F	55	27	-	\$860
BRDV 400M	230	50	0,37	3,4	1390	4000	51-43	F	55	33	-	\$1.104
BRDV 450M	230	50	0,55	4,5	1365	5300	54-46	F	55	38	-	\$1.512
BRDV 500M	230	50	1,1	7,5	1410	8000	56-48	F	55	49	-	\$1.721
BRDV 560M	230	50	2,2	14,2	1420	10500	65-57	F	55	58	-	\$2.482
BRDV 315T	380	50	0,25	0,87	1380	1900	48-40	F	55	22	BSCF10M	\$763
BRDV 355T	380	50	0,25	0,87	1380	2850	50-42	F	55	27	BSCF10M	\$801
BRDV 400T	380	50	0,37	1,2	1390	4000	51-43	F	55	33	BSCF10M	\$1.051
BRDV 450T	380	50	0,55	1,6	1365	5300	54-46	F	55	38	BSCF10M	\$1.446
BRDV 500T	380	50	1,1	2,6	1410	8000	56-48	F	55	49	BSCF15M	\$1.785
BRDV 560T	380	50	2,2	4,9	1420	10500	65-57	F	55	58	BSCF22M	\$2.535

Ses seviyesi, açık hava koşulunda 4-10 m mesafede ölçülmüştür. / * Monofaze motorlu seçeneklerinde hız kontrol cihazı uygulanmamaktadır. / * Hız Kontrol Cihazı opsiyoneldir ve ayrı fiyatlandırılır.
* Harici motorlu fan modellerinde kullanılan norm elektrikli motorun üreticileri tarafından uygulanan zamlar gününde siparişe yansıtılır. Giren sipariş tarihi bağlayıcı değildir.

TİP	BRDV KAPASİTE TABLOSU m ³ /h - Pa										
	Pa	0	100	200	300	400	500	600	700	800	
BRDV 315	m ³ /h	1900	1300	700							
BRDV 355	m ³ /h	2850	2800	1500	500						
BRDV 400	m ³ /h	4000	3150	2400	1500	750					
BRDV 450	m ³ /h	5300	4500	3600	2700	1600	400				
BRDV 500	m ³ /h	8000	6900	5600	4500	3200	2150	1200			
BRDV 560	m ³ /h	10500	9400	8200	7100	6000	4800	3300	2250	500	



TİP	A	B	C	D	E	F	G	H	I
BRDV 315	845	740	185	700	550	395	576	14	35
BRDV 355	845	740	235	700	550	395	576	14	35
BRDV 400	895	780	270	750	585	430	576	14	35
BRDV 450	960	855	282	800	595	440	625	14	35
BRDV 500	1030	915	320	850	695	490	675	14	35
BRDV 560	1195	960	360	950	820	610	740	14	35

Ölçüler mm cinsinden belirtilmiştir.



BRCF

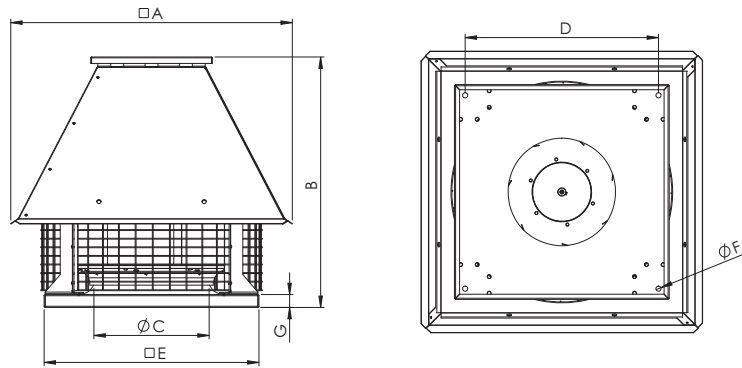
YATAY ATIŞLI RADYAL ÇATI FANI Motor Hava Akımının Dışında

Kapalı mekanların hava kalitesini arttırmak amacıyla kullanılır. Harici motorlu yapısı ile ısıya karşı yüksek dayanıklılık seviyesi ile yüksek performans gereken yerlerde sorunsuz bir şekilde çalışır.

TİP	VOLTAJ	FREKANS	GİRİŞ GÜCÜ	AKIM	HIZ	HAVA DEBİSİ	SES SEVİYESİ	YALITIM SINIFI	KORUMA SINIFI	AĞIRLIK	HIZ KONTROL CİHAZI	FİYAT
	V	Hz	W	(A)	r.p.m	m ³ /h	dB(A)	Ins.cl.	IP	kg		USD \$
BRCF 280M	230	50	0,25	2,1	1390	1000	53-45	F	55	35	-	\$513
BRCF 315M	230	50	0,25	2,1	1380	1950	53-45	F	55	42	-	\$562
BRCF 355M	230	50	0,25	2,1	1380	2900	55-47	F	55	50	-	\$712
BRCF 400M	230	50	0,37	3,4	1390	4000	60-52	F	55	55	-	\$793
BRCF 450M	230	50	0,55	4,5	1365	5550	62-54	F	55	62	-	\$939
BRCF 500M	230	50	1,1	7,5	1410	8300	64-56	F	55	68	-	\$1.075
BRCF 560M	230	50	2,2	14,2	1420	10800	66-58	F	55	75	-	\$1.436
BRCF 280T	380	50	0,25	0,87	1380	1000	53-45	F	55	35	BSCF10M	\$462
BRCF 315T	380	50	0,25	0,87	1380	1950	53-45	F	55	42	BSCF10M	\$512
BRCF 355T	380	50	0,25	0,87	1380	2900	55-47	F	55	50	BSCF10M	\$662
BRCF 400T	380	50	0,37	1,2	1390	4000	60-52	F	55	55	BSCF10M	\$738
BRCF 450T	380	50	0,55	1,6	1365	5550	62-54	F	55	62	BSCF10M	\$880
BRCF 500T	380	50	1,1	2,6	1410	8300	64-56	F	55	68	BSCF15M	\$1.133
BRCF 560T	380	50	2,2	4,9	1420	10800	66-58	F	55	75	BSCF22M	\$1.484
BRCF 630T	380	50	3	6,6	1000	13000	60-52	F	55	127	BSCF30T	\$2.716
BRCF 710T	380	50	4	8,4	1000	15000	63-55	F	55	150	BSCF40T	\$3.435
BRCF 800T	380	50	7,5	15,4	1000	17000	67-59	F	55	216	BSCF75T	\$5.200

Ses seviyesi, açık hava koşulunda 4-10 m mesafede ölçülmüştür. / * Monofaze motorlu seçeneklerinde hız kontrol cihazı uygulanmamaktadır. / * Hız Kontrol Cihazı opsiyoneldir ve ayrı fiyatlandırılır.
* Harici motorlu fan modellerinde kullanılan norm elektrikli motorun üreticileri tarafından uygulanan zamlar gününde siparişe yansıtılır. Girilen sipariş tarihi bağlayıcı değildir.

TİP	BRCF KAPASİTE TABLOSU m ³ /h - Pa											
	Pa	0	100	200	300	400	500	600	700	800	900	1000
BRCF 500	m ³ /h	8300	7200	5800	5300	4100	3100	1900	450			



TİP	A	B	C	D	E	F	G
BRCF 280	522	495	165	354	404	10	30
BRCF 315	595	555	198	404	454	10	30
BRCF 355	656	555	234	450	500	10	30
BRCF 400	656	585	268	450	500	12	30
BRCF 450	656	616	303	530	580	12	44
BRCF 500	766	660	342	590	640	12	44
BRCF 560	828	723	380	650	700	12	44
BRCF 630	997	922	445	660	730	12	54
BRCF 710	1095	991	500	710	780	12	54
BRCF 800	1205	1172	542	850	900	12	54

Ölçüler mm cinsinden belirtilmiştir.

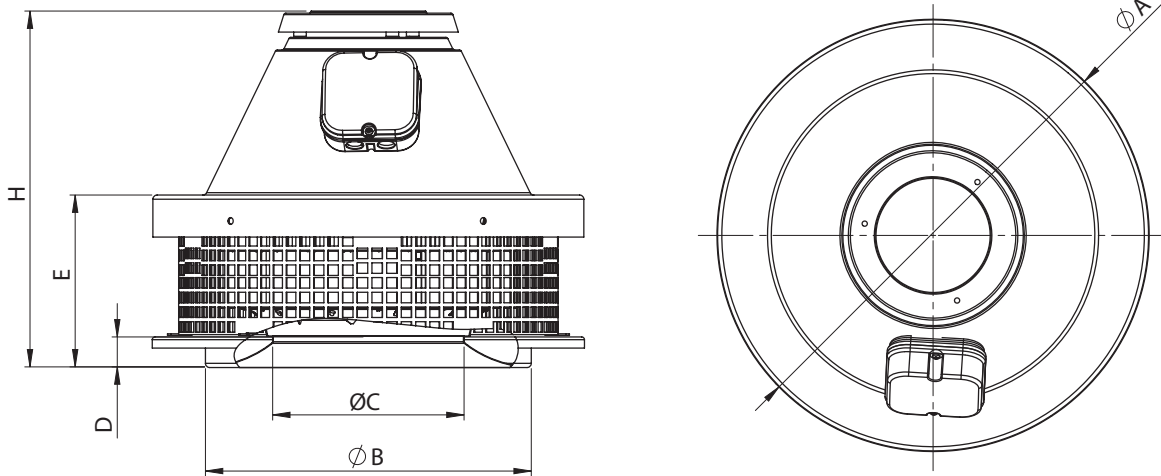


BRCF-M YATAY ATIŞLI RADYAL ÇATI FANI Motor Hava Akımının Dışında

Kapalı mekanların hava kalitesini arttırmak amacıyla kullanılır. Harici motorlu yapısı ile ısıya karşı yüksek dayanıklılık seviyesi ile yüksek performans gereken yerlerde sorunsuz bir şekilde çalışırlar.

TİP	VOLTAJ	FREKANS	GİRİŞ GÜCÜ	AKIM	HIZ	HAVA DEBİSİ	SES SEVİYESİ	YALITIM SINIFI	KORUMA SINIFI	AĞIRLIK	HIZ KONTROL CİHAZI	FİYAT
	V	Hz	W	(A)	r.p.m	m ³ /h	dB(A)	Ins.cl.	IP	kg		USD \$
BRCF-M 315	230	50	185	0,82	2730	1800	56-48	F	44	11,3	BSC1	\$278

Ses seviyesi, açık hava koşulunda 4-10 m mesafede ölçülmüştür. / * Hız Kontrol Cihazı opsiyoneldir ve ayrı fiyatlandırılır.



TİP	A	B	C	D	E	H
BRCF-M 315	411	310	180	30	164	340

Ölçüler mm cinsinden belirtilmiştir.



BACF YATAY ATIŞLI AKSİYEL ÇATI FANLARI

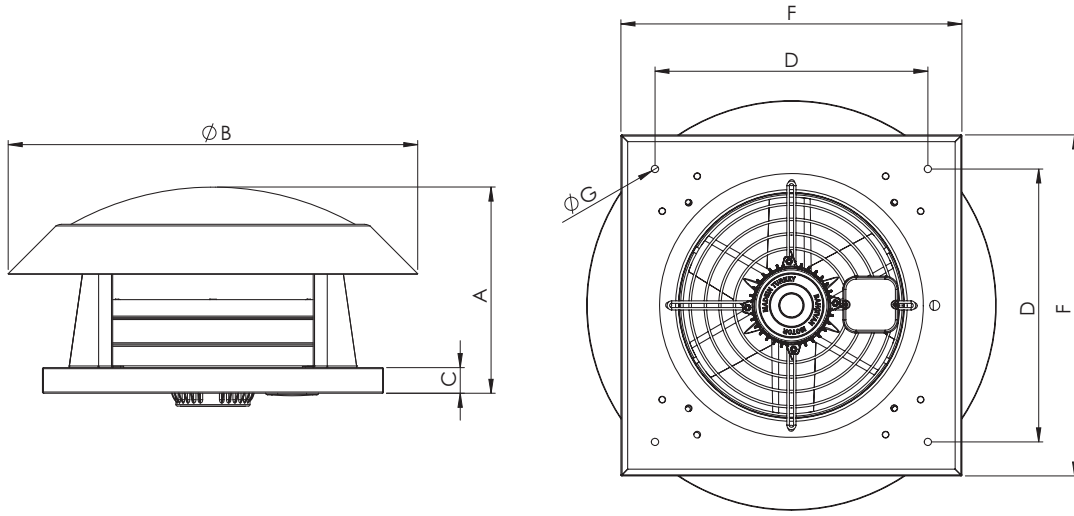
Hem emiş hem de atış yapabilme özelliğinden dolayı ortamdaki kirli havanın atılmasını ve ortama taze hava basılmasını sağlar. Düşük ses seviyesiyle çalışır. Uzun süre bakım gerektirmeyecek şekilde tasarlanmıştır.

TİP	VOLTAJ	FREKANS	GİRİŞ GÜCÜ	AKIM	HIZ	HAVA DEBİSİ	SES SEVİYESİ	YALITIM SINIFI	KORUMA SINIFI	AĞIRLIK	HIZ KONTROL CİHAZI	FİYAT
	V	Hz	W	(A)	r.p.m	m ³ /h	dB(A)	Ins.cl.	IP	kg		USD \$
BACF 300M	230	50	90	0,45	1445	1800	47-39	B	44	16	BSC1	\$254
BACF 350M	230	50	250	1,22	1400	2600	48-40	B	44	18	BSC1	\$244
BACF 400M	230	50	255	1,24	1375	4500	51-43	B	44	20	BSC1	\$291
BACF 450M	230	50	325	1,5	1350	6500	55-47	B	44	25	BSC1	\$327
BACF 500M	230	50	375	1,75	1350	8500	57-49	B	44	30	BSC2	\$350
BACF 300T	380	50	210	1,1	1445	1800	47-39	B	44	16	BSCF10M	\$268
BACF 350T	380	50	270	1,3	1400	2600	48-40	B	44	18	BSCF10M	\$274
BACF 400T	380	50	255	0,8	1375	4500	51-43	B	44	20	BSCF10M	\$304
BACF 450T	380	50	360	1,6	1240	6500	55-47	B	44	25	BSCF10M	\$340
BACF 500T	380	50	370	0,84	1260	8500	57-49	B	44	30	BSCF10M	\$419
BACF 560M	230	50	0,75	4,6	1405	10400	61-53	F	55	37	-	\$976
BACF 630M	230	50	1,1	7,1	1410	14000	63-55	F	55	45	-	\$1.075
BACF 710M	230	50	1,5	9,3	1410	18000	68-60	F	55	53	-	\$1.149
BACF 800M	230	50	2,2	13,4	1425	26000	70-62	F	55	75	-	\$1.577
BACF 560T	380	50	0,75	2,1	1405	10400	61-53	F	55	37	BSCF10M	\$987
BACF 630T	380	50	1,1	2,6	1410	14000	63-55	F	55	45	BSCF15M	\$1.130
BACF 710T	380	50	1,5	3,5	1410	18000	68-60	F	55	53	BSCF15M	\$1.262
BACF 800T	380	50	2,2	5,0	1425	26000	70-62	F	55	75	BSCF22M	\$1.631
BACF 900T	380	50	3	6,6	1425	32000	74-66	F	55	80	BSCF30T	\$1.854
BACF 1000T	380	50	5,5	8,4	1440	42000	77-69	F	55	105	BSCF55T	\$2.356

Ses seviyesi, açık hava koşulunda 4-10 m mesafede ölçülmüştür. / * Monofaze motorlu seçeneklerinde hız kontrol cihazı uygulanmamaktadır. / * Hız Kontrol Cihazı opsiyoneldir ve ayrı fiyatlandırılır.

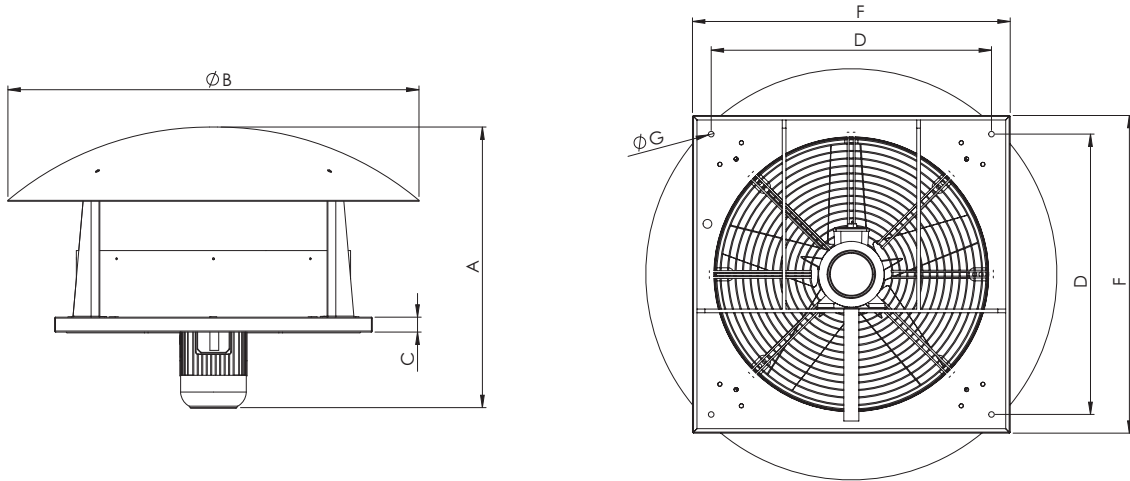
* Harici motorlu fan modellerinde kullanılan norm elektrikli motorun üreticileri tarafından uygulanan zamlar gününde siparişe yansıtılır. Girilen sipariş tarihi bağlayıcı değildir.

TİP	BACF KAPASİTE TABLOSU m ³ /h - Pa											
	Pa	0	50	100	150	200	250	300	400	500	600	700
BACF 300	m ³ /h	1800	970	470								
BACF 350	m ³ /h	2600	1850	980								
BACF 400	m ³ /h	4500	3590	2500	1300							
BACF 450	m ³ /h	6500	5250	3800	2250	350						
BACF 500	m ³ /h	8500	7700	6300	4650	3000	1000					
BACF 560	m ³ /h	10400	8450	6900	5000	3200	1100					
BACF 630	m ³ /h	14000	12100	10050	8000	5500	2900					
BACF 710	m ³ /h	18000	15900	14000	11300	9000	6400	2900				
BACF 800	m ³ /h	26000	23900	21750	19750	17500	15000	12900	8000	2900		
BACF 900	m ³ /h	32000	29700	27400	25100	22500	20000	17500	11350	5000		
BACF 1000	m ³ /h	42000	39500	36500	33750	30750	27500	24500	18000	11000	3500	



TİP	A	B	C	D	F	G
BACF 300	340	685	40	450	560	12
BACF 350	340	685	40	450	560	12
BACF 400	470	824	40	530	630	12
BACF 450	480	824	40	590	710	12
BACF 500	480	824	40	680	740	12

Ölçüler mm cinsinden belirtilmiştir.



TİP	A	B	C	D	F	G
BACF 560	710	1150	40	750	800	15
BACF 630	710	1150	40	750	850	15
BACF 710	800	1150	40	750	850	15
BACF 800	900	1450	40	900	1000	15
BACF 900	900	1450	40	900	1000	15
BACF 1000	950	1450	40	1000	1100	15

Ölçüler mm cinsinden belirtilmiştir.



BDKF-R EX PROOF

DİKDÖRTGEN HARİCİ MOTORLU KANAL FANLARI Geri Eğimli

Dikdörtgen kanal tipi radyal ex-proof fanların gövde ve kanatları galvaniz çelik sacdan üretilmiştir. Fanlar geri eğik seyrek radyal kanatlara sahiptir ve müdahale kapağı sayesinde kanal bağlantısı sökülmeden motor ve kanat bölümüne müdahale edilebilir. Giriş halkası pirinç kaplama olan fanlardır. Ex-proof fanlar veya ex-proof aspiratörler patlama veya alev alma riski yüksek olan ortamların havalandırmasında tercih edilen fan tiplerinden biridir. Kıvılcım çıkarmayacak şekilde tasarlanmış yapıya sahip oldukları için petrol rafinerileri, benzin istasyonları, tankerler, kimyasal madde depoları ve benzeri alanlarda sıklıkla tercih edilir.

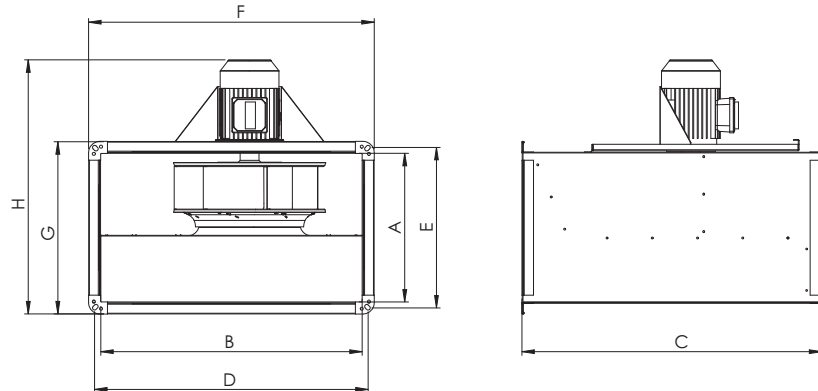
TİP	VOLTAJ	FREKANS	GİRİŞ GÜCÜ	AKIM	HIZ	HAVA DEBİSİ	SES SEVİYESİ	YALITIM SINIFI	KORUMA SINIFI	AĞIRLIK	HIZ KONTROL CİHAZI	FİYAT
	V	Hz	kW	(A)	r.p.m	m ³ /h	dB(A)	Ins.cl.	IP	kg		USD \$
BDKF-R-EX 315 T	380	50	0,25	0,87	1380	2000	53	F	55	35	BSCF10M	\$1.921
BDKF-R-EX 355 T	380	50	0,25	0,87	1380	3000	58	F	55	36	BSCF10M	\$1.950
BDKF-R-EX 400 T	380	50	0,37	1,2	1390	4100	56	F	55	49	BSCF10M	\$2.132
BDKF-R-EX 450 T	380	50	0,55	1,6	1395	5500	58	F	55	52	BSCF10M	\$2.318
BDKF-R-EX 500 T	380	50	1,1	2,6	1410	8100	64	F	55	74	BSCF15M	\$2.720
BDKF-R-EX 560 T	380	50	2,2	4,9	1420	10500	66	F	55	91	BSCF22M	\$3.648

Ses seviyesi oda koşulunda 3m mesafeden ölçülmüştür. / * Monofaze motorlu seçeneklerinde hız kontrol cihazı uygulanmamaktadır. / * Hız Kontrol Cihazı opsiyoneldir ve ayrı fiyatlandırılır.

* Harici motorlu fan modellerinde kullanılan norm elektrikli motorun üreticileri tarafından uygulanan zamlar gününde siparişe yansıtılır. Girilen sipariş tarihi bağlayıcı değildir.

Fanlarda kullanılan motorlar IE3 sınıfındadır. Ekonomik motorlu fan tercihleriniz için iletişime geçiniz.

TİP	BDKF-R EX KAPASİTE TABLOSU m ³ /h - Pa								
	Pa	0	100	200	300	400	500	600	1000
BDKF-R-EX 315 T	m ³ /h	2000	1650	1150	450				
BDKF-R-EX 355 T	m ³ /h	3000	2500	2000	1400	750	10		
BDKF-R-EX 400 T	m ³ /h	4100	3500	2900	2200	1500	600		
BDKF-R-EX 450 T	m ³ /h	5500	4600	3800	3200	2400	1400	700	
BDKF-R-EX 500 T	m ³ /h	8100	7500	6600	5700	5100	3900	3000	
BDKF-R-EX 560 T	m ³ /h	10500	9600	8800	8000	7100	5500	4100	500



TİP	A	B	C	D	E	F	G	H
BDKF-R-EX 315 T	350	600	750	620	370	660	410	600
BDKF-R-EX 355 T	350	600	750	620	370	660	410	600
BDKF-R-EX 400 T	400	700	800	720	420	770	470	657
BDKF-R-EX 450 T	400	700	800	720	420	770	470	675
BDKF-R-EX 500 T	500	800	920	820	520	870	570	795
BDKF-R-EX 560 T	500	1000	1050	1030	530	1070	570	855

Ölçüler mm cinsinden belirtilmiştir.



BRCF-EX PROOF

YATAY ATIŞLI RADYAL ÇATI FANI Motor Hava Akımının Dışında

Yatay atışlı çatı tipi radyal ex-proof fanların tabanı, şapkası ve kanatları galvaniz çelik sacdan, fan göbeği ise alüminyumdan üretilmiştir. Doğrudan tahrikli, geriye eğik ve seyrek kanatlıdır. Giriş halkası pirinç kaplama olan fanlardır. Exproof fanlar veya exproof aspiratörler patlama veya alev alma riski yüksek olan ortamların havalandırmasında tercih edilen fan tiplerinden biridir. Kıvılcım çıkarmayacak şekilde tasarlanmış yapıya sahip oldukları için petrol rafinerileri, benzin istasyonları, tankerler ve kimyasal madde depoları ve benzeri alanlarda sıklıkla tercih edilir.

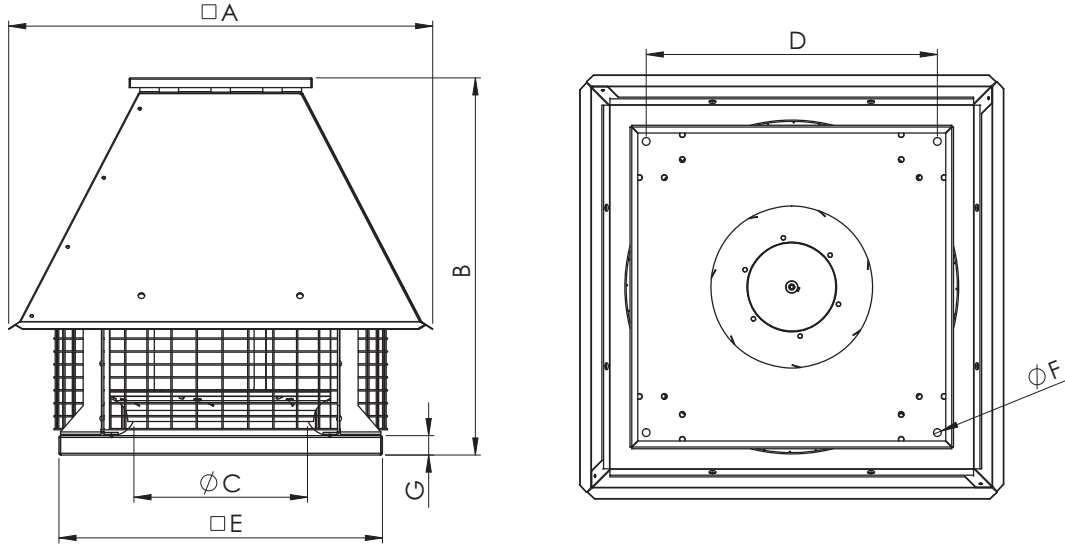
TİP	VOLTAJ	FREKANS	GİRİŞ GÜCÜ	AKIM	HIZ	HAVA DEBİSİ	SES SEVİYESİ	YALITIM SINIFI	KORUMA SINIFI	AĞIRLIK	HIZ KONTROL CİHAZI	FİYAT
	V	Hz	kW	(A)	r.p.m	m ³ /h	dB(A)	Ins.cl.	IP	kg		USD \$
BRCF-EX 280T	380	50	0,25	0,87	1380	1000	53-45	F	55	35	BSCF10M	\$1.811
BRCF-EX 315T	380	50	0,25	0,87	1380	1950	53-45	F	55	42	BSCF10M	\$1.864
BRCF-EX 355T	380	50	0,25	0,87	1380	2900	55-47	F	55	50	BSCF10M	\$1.926
BRCF-EX 400T	380	50	0,37	1,2	1390	4000	60-52	F	55	55	BSCF10M	\$2.012
BRCF-EX 450T	380	50	0,55	1,6	1365	5550	62-54	F	55	62	BSCF10M	\$2.255
BRCF-EX 500T	380	50	1,1	2,6	1410	8300	64-56	F	55	68	BSCF15M	\$2.532
BRCF-EX 560T	380	50	2,2	4,9	1420	10800	66-58	F	55	75	BSCF22M	\$3.333
BRCF-EX 630T	380	50	3	6,6	1000	13000	60-52	F	55	127	BSCF30T	\$6.024
BRCF-EX 710T	380	50	4	8,4	1000	15000	63-55	F	55	150	BSCF40T	\$6.027
BRCF-EX 800T	380	50	7,5	15,4	1000	17000	67-59	F	55	216	BSCF75T	\$10.522

Ses seviyesi oda koşulunda 3m mesafeden ölçülmüştür. / * Monofaze motorlu seçeneklerinde hız kontrol cihazı uygulanmamaktadır. / * Hız Kontrol Cihazı opsiyoneldir ve ayrı fiyatlandırılır.

* Harici motorlu fan modellerinde kullanılan norm elektrikli motorun üreticileri tarafından uygulanan zamlar gününde siparişe yansıtılır. Girilen sipariş tarihi bağlayıcı değildir.

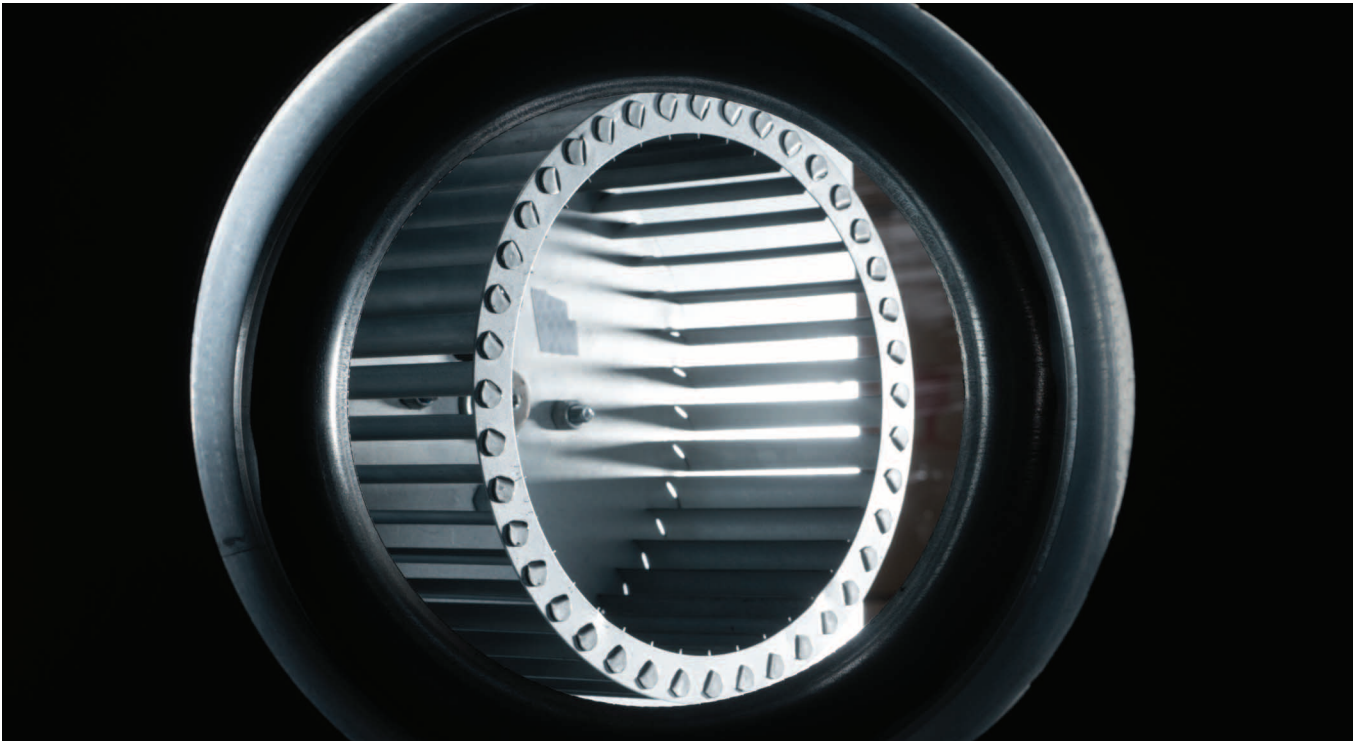
Fanlarda kullanılan motorlar IE3 sınıfındadır. Ekonomik motorlu fan tercihleriniz için iletişime geçiniz.

TİP	BRCF-EX PROOF KAPASİTE TABLOSU m ³ /h - Pa											
	Pa	0	100	200	300	400	500	600	700	800	900	1000
BRCF 500	m ³ /h	8300	7200	5800	5300	4100	3100	1900	450			



TİP	A	B	C	D	E	F	G
BRCF-EX 280T	522	495	165	354	404	10	30
BRCF-EX 315T	595	555	198	404	454	10	30
BRCF-EX 355T	656	555	234	450	500	10	30
BRCF-EX 400T	656	585	268	450	500	12	30
BRCF-EX 450T	656	616	303	530	580	12	44
BRCF-EX 500T	766	660	342	590	640	12	44
BRCF-EX 560T	828	723	380	650	700	12	44
BRCF-EX 630T	997	922	445	660	730	12	54
BRCF-EX 710T	1095	991	500	710	780	12	54
BRCF-EX 800T	1205	1172	542	850	900	12	54

Ölçüler mm cinsinden belirtilmiştir.





BTFM-EX PROOF

AKSİYEL EX PROOF FAN

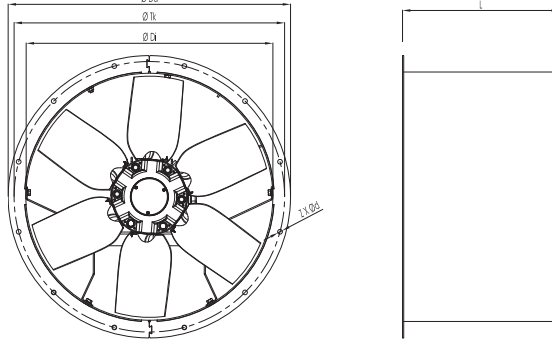
Silindirik gövdeli Aksiyal ex-proof fan gövdeleri galvaniz daldırma çelik sacdan ve kanatlar yüksek basınçlı döküm alüminyumdan üretilmiştir. Yüksek verimli ve sessiz yapıdaki airfoil kanatlara sahiptir. Ex-proof fanlar veya ex-proof aspiratörler patlama veya alev alma riski yüksek olan ortamların havalandırmasında tercih edilen fan tiplerinden biridir. EN 14986 standartına göre kıvılcım çıkarmayacak şekilde tasarlanmış yapıya sahip olduğu için petrol rafinerileri, benzin istasyonları, tankerler, kimyasal madde depoları ve benzeri alanlarda sıklıkla tercih edilir.

TİP	VOLTAJ	FREKANS	GİRİŞ GÜCÜ	AKIM	HIZ	HAVA DEBİSİ	SES SEVİYESİ	YALITIM SINIFI	KORUMA SINIFI	HIZ KONTROL CİHAZI	MONTAJ AVAĞI	FİYAT
	V	Hz	kW	(A)	r.p.m	m ³ /h	dB(A)	Ins.cl.	IP		\$/ADET	USD \$
BTFM 400-T/6-20/EX	380	50	0,37	1,2	1390	3500	60	F	55	BSCF10M	\$10	\$1.912
BTFM 450-T/6-20/EX	380	50	0,55	1,6	1365	4500	62	F	55	BSCF10M	\$12	\$1.948
BTFM 500-T/6-20/EX	380	50	0,55	1,6	1365	7000	66	F	55	BSCF10M	\$20	\$2.038
BTFM 560-T/6-18/EX	380	50	0,75	2,1	1405	10000	63	F	55	BSCF10M	\$24	\$2.185
BTFM 630-T/6-16/EX	380	50	1,1	2,6	1410	14000	70	F	55	BSCF15M	\$28	\$2.474
BTFM 710-T/6-14/EX	380	50	1,5	3,5	1410	17500	71	F	55	BSCF15M	\$30	\$2.912
BTFM 800-T/6-10/EX	380	50	2,2	5,0	1425	23000	74	F	55	BSCF22M	\$33	\$3.249
BTFM 800-T/6-14/EX	380	50	3	6,6	1425	25000	76	F	55	BSCF30T	\$33	\$4.119
BTFM 900-T/6-12/EX	380	50	4	8,4	1440	35000	79	F	55	BSCF40T	\$54	\$4.543
BTFM 900-T/6-16/EX	380	50	5,5	11,2	1465	40000	81	F	55	BSCF55T	\$54	\$5.358
BTFM 1000-T/6-14/EX	380	50	7,5	15,4	1465	50000	84	F	55	BSCF75T	\$61	\$6.320
BTFM 1000-T/6-20/EX	380	50	11	21,3	1465	60000	86	F	55	BSCF110T	\$61	\$6.902
BTFM 1000-T/6-24/EX	380	50	15	29,4	1465	70000	87	F	55	BSCF150T	\$61	\$7.433
BTFM 1000-T/6-28/EX	380	50	18,5	34,5	1470	80000	88	F	55	BSCF180T	\$61	\$8.975
BTFM 1250-T/6-14/EX	380	50	22	42,5	1470	100000	94	F	55	BSCF220T	\$92	\$10.199
BTFM 1250-T/6-20/EX	380	50	30	55,0	1470	115000	94	F	55	BSCF300T	\$92	\$12.909

Ses seviyesi oda koşulunda 3m mesafeden ölçülmüştür. / * Hız Kontrol Cihazı opsiyoneldir ve ayrı fiyatlandırılır. * Montaj Ayağı opsiyoneldir ve ayrı fiyatlandırılır.

* Harici motorlu fan modellerinde kullanılan norm elektrikli motorun üreticileri tarafından uygulanan zamlar gününde siparişe yansıtılır. Girilen sipariş tarihi bağlayıcı değildir.

Fanlarda kullanılan motorlar IE3 sınıftadır. Ekonomik motorlu fan tercihleriniz için iletişime geçiniz.



TİP	ØDi	ØDa	ØTk	ØL	ZXØD
BTFM 400	400	480	450	350	8X12
BTFM 450	450	530	500	350	8X12
BTFM 500	500	590	560	400	12X12
BTFM 560	560	650	620	400	12X12
BTFM 630	630	720	690	400	12X12
BTFM 710	710	800	770	450	16X12
BTFM 800	800	890	860	500	16X12
BTFM 900	900	1005	970	550	16X15
BTFM 1000	1000	1105	1070	700	16X15
BTFM 1250	1250	1390	1320	850	20X15

Ölçüler mm cinsinden belirtilmiştir.

T. +90 212 771 48 48 F. +90 212 771 48 42

teklif@bvnaire.com / info@bvnaire.com

www.bvnaire.com



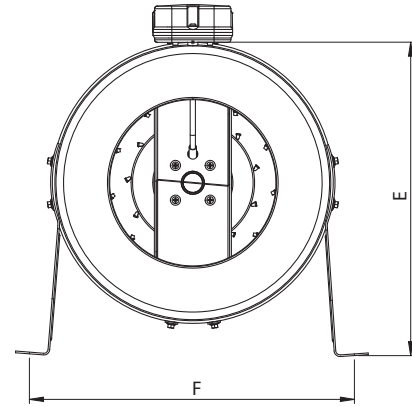
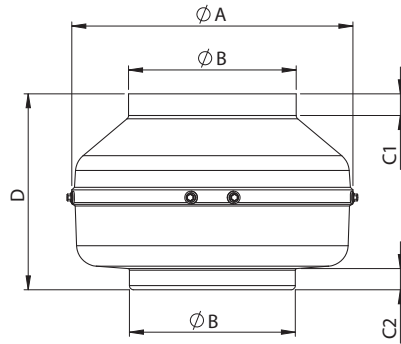
BDTX-EC

YUVARLAK KANAL TİPİ FAN Geriye Eğimli

EC Fanlar, enerji tasarrufu çözümleri ve kontrollü havalandırma sistemleri gerektiren çeşitli tesislerde egzoz havalandırma ve klima sistemleri için kullanılırlar. EC motorları, enerji talebini 1,5 - 3 kat azaltarak, düşük ses seviyeleri ile birlikte yüksek performans sağlarlar. Bu tür özellikli fanlar, bankalar, süpermarketler, restoranlar, oteller, konutlar veya su havuzları dahil olmak üzere evsel alanlar gibi halka açık alanlarda uygulama için özellikle tercih edilirler. Kasa ve fan yüksek kaliteli galvanizden yapılmış ve korozyona karşı preslenmiş sac kullanılmıştır. EC motorlu tümleşik hız kontrolüne sahiptir. Terminal kutusu ve montaj ayakları ürünle birlikte standart olarak verilmektedir. Yuvarlak kanallar arasında çalışmak üzere tasarlanmıştır. Aerodinamik fan kanatları düzenli hava akışı sağlar. **TÜM MODELLERİ İÇİN LÜTFEN FİYAT SORUNUZ.**

TİP	VOLTAJ	FREKANS	GİRİŞ GÜCÜ	AKIM	HIZ	HAVA DEBİSİ	MAKSİMUM BASINÇ	SES SEVİYESİ
	V	Hz	W	(A)	r.p.m	m ³ /h	Pa	dB(A)
BDTX-EC 100	220	50	90	0,7	3500	350	750	44
BDTX-EC 125	220	50	92	0,71	3450	500	690	43
BDTX-EC 150	220	50	94	0,72	3350	600	630	46
BDTX-EC 160	220	50	96	0,73	3345	650	650	45
BDTX-EC 200	220	50	130	0,87	3000	1100	600	46
BDTX-EC 250	220	50	135	0,85	3000	1300	700	46
BDTX-EC 315	220	50	150	1,2	2500	1700	750	48
BDTX-EC 355	220	50	350	1,5	2000	2200	500	45

Ses seviyesi oda koşulunda 3m mesafeden ölçülmüştür.



TİP	A	B	C1	C2	D	E	F
BDTX-EC 100	245	97	20	20	197	273	268
BDTX-EC 125	245	122	20	20	188	273	268
BDTX-EC 150	272	147	23	25	192	286	295
BDTX-EC 160	272	157	23	25	192	286	295
BDTX-EC 200	330	196	30	28	230	380	352
BDTX-EC 250	330	247	30	28	227	380	352
BDTX-EC 315	400	313	30	30	285	415	422
BDTX-EC 355	400	352	30	30	378	415	422

Ölçüler mm cinsinden belirtilmiştir.



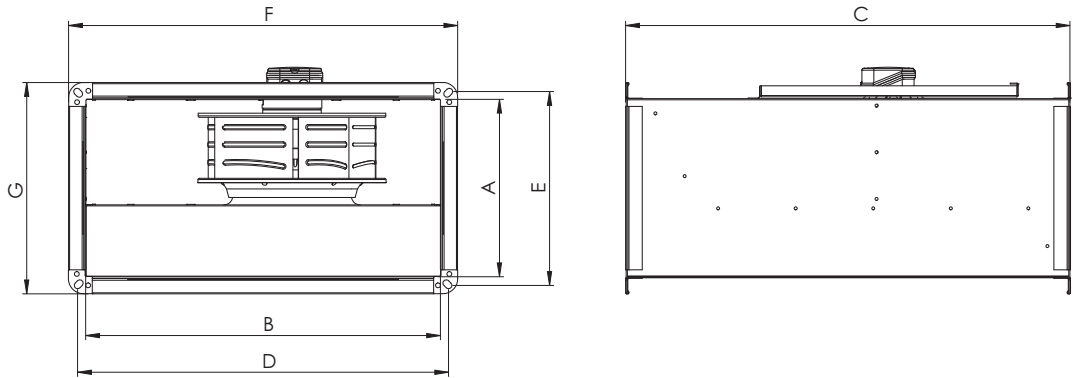
BDKF-EC

DİKDÖRTGEN KANAL TİPİ FAN Geriye Eğimli

EC Fanlar, enerji tasarrufu çözümleri ve kontrollü havalandırma sistemleri gerektiren çeşitli tesislerde egzoz havalandırma ve klima sistemleri için kullanılırlar. EC motorları, enerji talebini 1,5 - 3 kat azaltarak, düşük ses seviyeleri ile birlikte yüksek performans sağlarlar. Bu tür özellikli fanlar, bankalar, süpermarketler, restoranlar, oteller, konutlar veya su havuzları dahil olmak üzere evsel alanlar gibi halka açık alanlarda uygulama için özellikle tercih edilirler. Dikdörtgen gövde galvanizli çelik sacdan imal edilmiştir. Korozyona dayanıklıdır. Dikdörtgen kanallar arasında çalışmak üzere tasarlanmıştır. Aerodinamik fan kanatları düzenli hava akışı sağlar. **TÜM MODELLERİ İÇİN LÜTFEN FİYAT SORUNUZ.**

TİP	VOLTAJ	FREKANS	GİRİŞ GÜCÜ	AKIM	HIZ	HAVA DEBİSİ	MAKSİMUM BASINÇ	SES SEVİYESİ
	V	Hz	W	(A)	r.p.m	m ³ /h	Pa	dB(A)
BDKF-EC 30-15	220	50	98	0,74	3200	650	750	43
BDKF-EC 40-20	220	50	150	0,98	2945	1300	750	48
BDKF-EC 50-25	220	50	140	1,1	2400	1600	750	58
BDKF-EC 60-30	220	50	355	1,56	2050	2150	550	50
BDKF-EC 60-35	220	50	400	2,2	1900	3550	850	53
BDKF-EC 70-40	380	50	1000	1,5	1500	6500	650	56
BDKF-EC 80-50	380	50	870	1,46	1100	7000	450	64
BDKF-EC 100-50	380	50	770	1,3	850	8500	320	66

Ses seviyesi oda koşulunda 3m mesafeden ölçülmüştür.



TİP	A	B	C	D	E	F	G
BDKF-EC 30-15	150	300	400	320	170	350	200
BDKF-EC 40-20	200	400	500	420	220	450	250
BDKF-EC 50-25	250	500	565	520	270	550	300
BDKF-EC 60-30	300	600	750	620	320	660	360
BDKF-EC 60-35	350	600	750	620	370	660	410
BDKF-EC 70-40	400	700	800	720	420	770	470
BDKF-EC 80-50	500	800	920	820	520	870	570
BDKF-EC 100-50	500	1000	1050	1030	530	1070	570

Ölçüler mm cinsinden belirtilmiştir.



BRF-V EC DİKEY ATIŞLI RADYAL ÇATI FANLARI

UYGULAMA ALANLARI

EC Fanlar, enerji tasarrufu çözümleri ve kontrollü havalandırma sistemleri gerektiren çeşitli tesislerde egzoz havalandırma ve klima sistemleri için kullanılırlar. EC motorları, enerji talebini 1,5 - 3 kat azaltarak, düşük ses seviyeleri ile birlikte yüksek performans sağlarlar. Bu tür özellikli fanlar, bankalar, süpermarketler, restoranlar, oteller, konutlar veya su havuzları dahil olmak üzere evsel alanlar gibi halka açık alanlarda uygulama için özellikle tercih edilirler.

TASARIM

Fan muhafazası, galvanizli çelikten; fanlar ise yüksek performanslı kompozit malzemeden imal edilmiştir.

MOTOR

Fanlar, dıştan rotorlu ve geri eğimli kanatlı pervaneli yüksek verimli elektronik olarak ayarlanmış doğru akım motorları ile donatılmıştır. EC motor, sürtünme ve aşınma parçaları komütatör ve fırçalar içermez. Bu bileşenler bakım gerektirmeyen elektronik devre kartı ile değiştirilir. EC motorları, yüksek performans ve iyi kontrol edilebilir hız aralığı ile öne çıkar. % 90'a varan verimliliği, elektronik olarak değiştirilmiş motorların belirli bir avantajıdır.

ENTEĞRE FONKSİYONLAR VE KONTROL

Fan harici bir 0-10 V kontrol sinyali ile kontrol edilir. Fan kapasitesi, sıcaklık ve basınç seviyesine, duman içeriğine vb. bağlı olarak düzenlenir. Fanın herhangi bir hızda düşük enerji tüketimi vardır. Maksimum fan hızı, mevcut akım frekansına bağlı değildir ve hem 50 hem de 60 Hz'de çalışma için uygundur. Tek bir bilgisayar kontrollü kontrol sistemine birçok fan entegre edilebilir. Özel tasarlanmış yazılım, bir ağa entegre edilmiş fanların yüksek doğrulukta kontrolünü sağlar. Bilgisayarın LED ekranı tüm sistem parametrelerini gösterir ve çalışma modu ağıdaki her fan için ayrı ayrı ayarlanabilir.

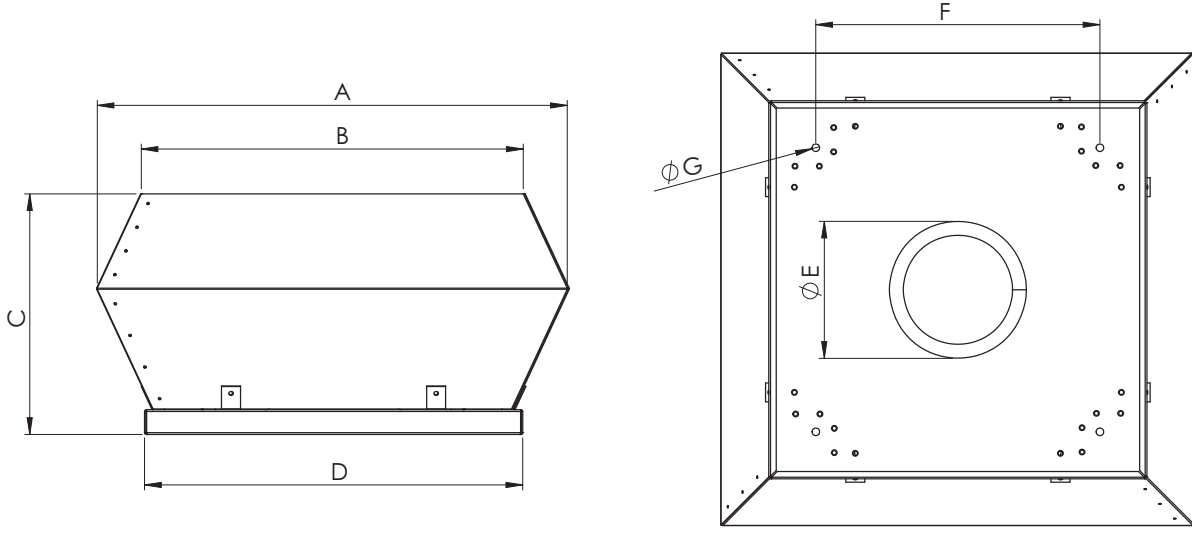
MONTAJ

BRF-V-EC fanlar çatıya montaj için tasarlanmıştır. Montaj plakası, fan kurulumunu bir havalandırma shaftının veya hava kanalının hemen üzerindeki düz bir yüzeye yerleştirir ve bu montaj plakasındaki delikler, fanın statik bir yüzeye güvenilir şekilde sabitlenmesini sağlar.

BRF-V EC ÜRÜNÜMÜZÜN TÜM MODELLERİ İÇİN FİYAT SORUNUZ!

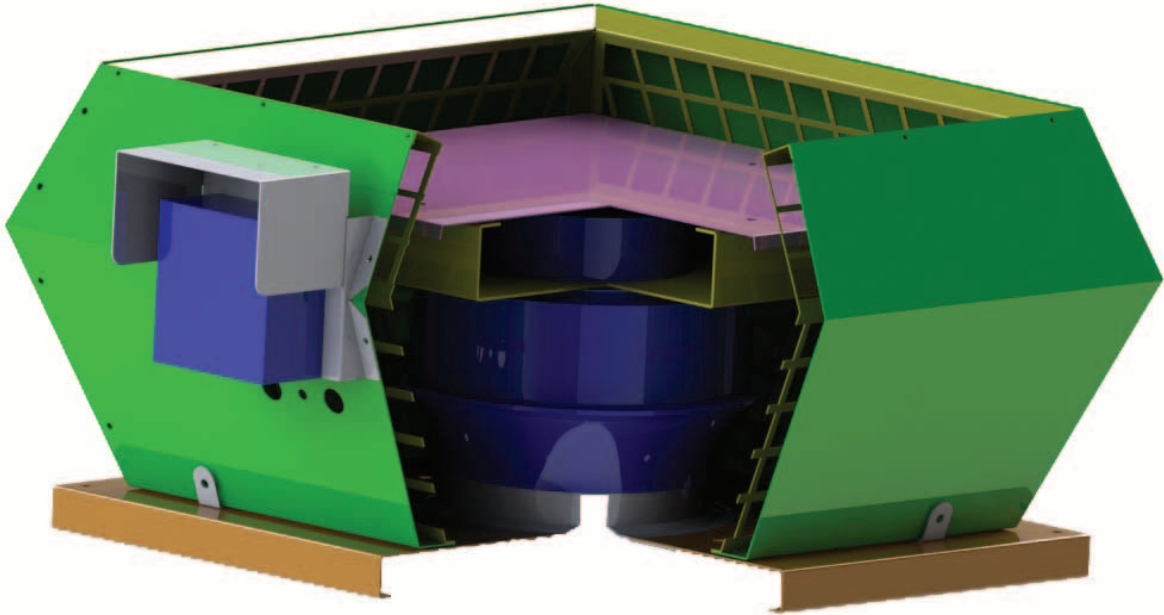
TİP	VOLTAJ	FREKANS	GİRİŞ GÜCÜ	AKIM	HIZ	HAVA DEBİSİ	MAKSİMUM BASINÇ	SES SEVİYESİ
	V	Hz	W	(A)	r.p.m	m ³ /h	Pa	dB(A)
BRF-V EC 315	220	50	350	1,5	2000	2200	500	45-37
BRF-V EC 355	220	50	400	2,1	1850	3500	620	46-38
BRF-V EC 400	220	50	420	2,3	1450	4000	600	47-39
BRF-V EC 450	380	50	1000	1,5	1450	6500	650	50-42
BRF-V EC 500	380	50	870	1,46	1100	7000	450	52-44
BRF-V EC 560	380	50	770	1,3	850	8500	320	60-52

Ses seviyesi oda koşulunda 3m mesafeden ölçülmüştür.



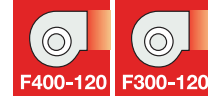
TİP	A	B	C	D	E	F	G
BRF-V EC 315	552	450	330	505	185	450	10
BRF-V EC 355	745	607	385	595	235	450	10
BRF-V EC 400	745	607	385	595	270	450	10
BRF-V EC 450	900	742	512	665	280	535	10
BRF-V EC 500	900	742	512	665	320	535	12
BRF-V EC 560	1190	955	595	946	360	740	12

Ölçüler mm cinsinden belirtilmiştir.





ARMO-JP

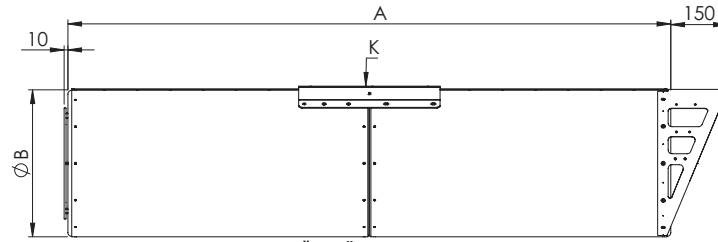


Jet Fanlar kapalı otoparklar, tüneller gibi büyük hacimli yerlerde hava kanalı kullanmaksızın yüksek hava hareketi sağlayarak ortamda bulunan istenmeyen gazları egzoz noktalarına iletmek için kullanılırlar.

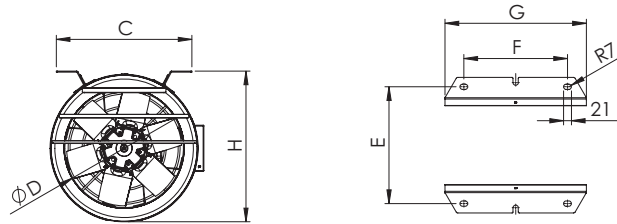
- EN 12101-3 ve CE sertifikalarına sahiptir.
- 300 ve 400°C'de 2 saat kesintisiz çalışabilirler.
- İhtiyaca göre çift yönlü ve tek yönlü olarak imal edilebilirler.

TİP	VOLTAJ	FREKANS	GİRİŞ GÜCÜ	AKIM	İTME	HIZ	HAVA DEBİSİ	SES SEVİYESİ	YALITIM SINIFI	KORUMA SINIFI	AĞIRLIK	FİYAT
	V	Hz	kW	(A)	(N)	r.p.m	m ³ /h	dB(A)	Ins.cl.	IP	kg	USD \$
ARMO-JP-315-UDA	400	50	0,8/0,2	1,91/0,6	25/6,3	2810/1390	4600/2300	66-49	H	55	91	\$1.083
ARMO-JP-355-UDA	400	50	1,1/0,25	2,2/0,55	45/11,3	2900/1435	6900/3450	70-52	H	55	98	\$1.234
ARMO-JP-400-UDA	400	50	1,5/0,37	3,4/0,8	75/18,7	2845/1420	10000/5000	72-53	H	55	105	\$1.313
ARMO-JP-315-RDA	400	50	0,8/0,2	1,91/0,6	24/6	2810/1390	4500/2250	62-45	H	55	93	\$1.083
ARMO-JP-355-RDA	400	50	1,1/0,25	2,2/0,55	41/10	2900/1435	6540/3270	66-48	H	55	100	\$1.234
ARMO-JP-400-RDA	400	50	1,5/0,37	3,4/0,8	70/17,5	2845/1420	9750/4875	68-49	H	55	107	\$1.313

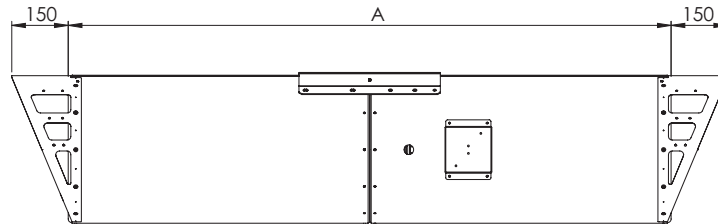
Ses seviyesi oda koşulunda 3m mesafeden ölçülmüştür. 300 dereceye dayanımlı fiyatlarıdır. Standart ve 400 dereceye dayanımlı versiyonları için lütfen fiyat sorunuz.



TEK YÖNLÜ JET FAN / UDA



View K

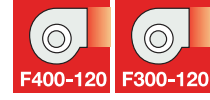


ÇİFT YÖNLÜ JET FAN / RDA

TİP	A	B	C	D	E	F	G	H
ARMO-JP-315 UDA/RDA	1600	390	360	315	310	275	375	400
ARMO-JP-355 UDA/RDA	1700	455	410	355	360	275	375	465
ARMO-JP-400 UDA/RDA	1850	500	450	400	400	350	450	510

Ölçüler mm cinsinden belirtilmiştir.

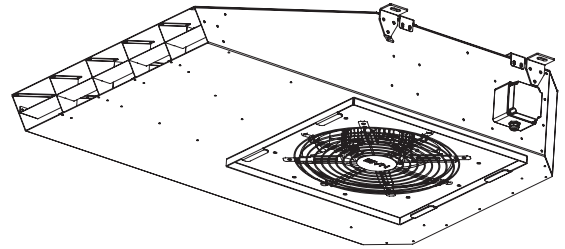
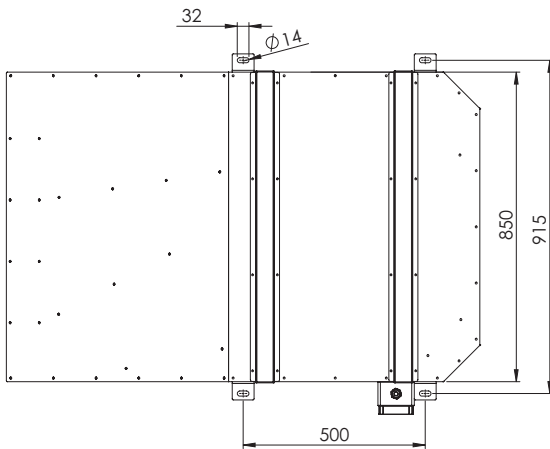
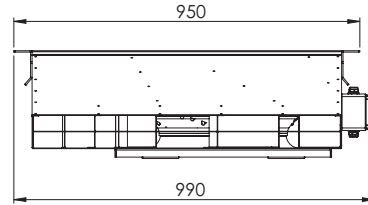
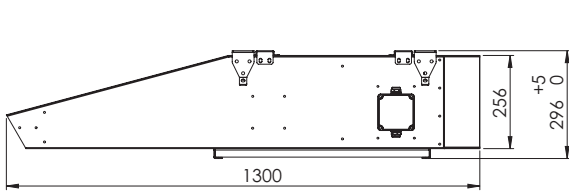
ARMO-JR



Radyal jet fanlar aksiyel jet fanlarla aynı amaçla kullanılır. Bu fanlar daha düşük yüksekliklere sahip olduğu için yüksekliği 2,4m'den düşük yada kaset giriş bulunan otoparklar için uygundur. 300 ve 400 °C'de 2 saat kesintisiz çalışabilirler.

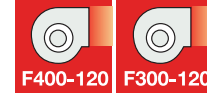
TİP	İTME (N)	HAVA DEBİSİ m ³ /h	GİRİŞ GÜCÜ kW	AKIM (A)	HIZ d/d	AĞIRLIK kg	FİYAT USD \$
ARMO-JR 50	48/12	3375/6750	0,3/1,2	1,29/2,92	705/1430	80	\$1.347

300 dereceye dayanımlı fiyatlandırılır. Standart ve 400 dereceye dayanımlı versiyonları için lütfen fiyat sorunuz.





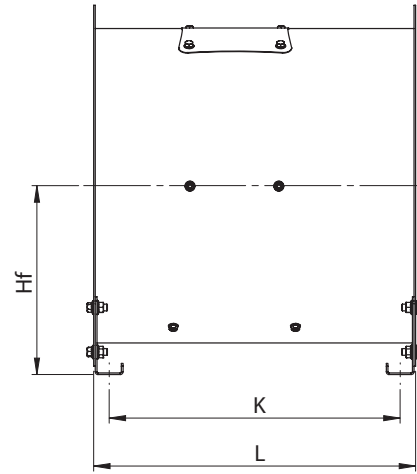
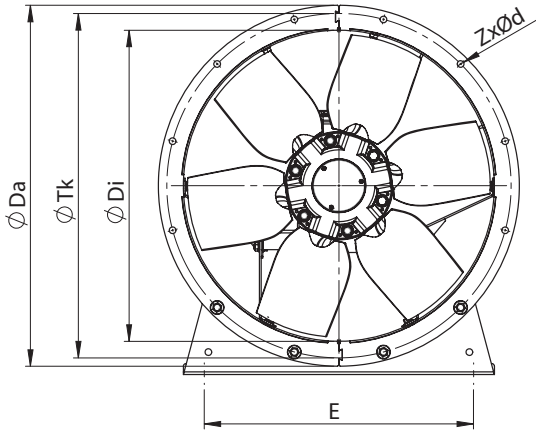
ARMO-A



Aksiyel fanlar basınçlandırma fanı, taze hava fanı ve duman egzoz fanı uygulamalarında kullanılır.

- EN 12101-3 ve CE sertifikalarına sahiptir.
- İsteğe bağlı olarak 400 °C ve 300 °C de 2 saat kesintisiz çalışabilecek şekilde imal edilebilirler. Lütfen fiyat sorunuz.
- İhtiyaca göre Jet fanların momentum kazandırdığı zehirli gazların dış ortama atımını sağlarlar.
- Kanat açıları ayarlanabilir özelliğindedir, bu sayede ihtiyaca göre farklı debi ve basınçlarda talep edilebilirler.

TİP	VOLTAJ	FREKANS	GİRİŞ GÜCÜ	DEVİR	MAKSİMUM HAVA DEBİSİ	MAKSİMUM BASINÇ	AÇI	FİYAT
	V	Hz	kW	D/dak	m ³ /h	PA	Derece	USD \$
ARMO-A / 400-6 / 0,75 - 2A	230/380	50	0,75	2800	3600	800	10	\$615
ARMO-A / 450-6 / 1,5 - 2A	230/380	50	1,5	2800	6250	900	10	\$758
ARMO-A / 500-6 / 0,75 - 4A	230/380	50	0,75	1400	10290	210	30	\$884
ARMO-A / 560-6 / 1,1 - 4A	230/380	50	1,1	1400	13000	240	24	\$999
ARMO-A / 630-6 / 1,5 - 4A	230/380	50	1,5	1400	18375	350	24	\$1.116
ARMO-A / 710-6 / 4 - 4A	380	50	4	1400	31500	300	32	\$1.664
ARMO-A / 800-6 / 7,5 - 4A	380	50	7,5	1400	42525	475	32	\$2.204
ARMO-A / 900-6 / 15 - 4A	380	50	15	1400	60900	525	32	\$3.606
ARMO-A / 1000-6 / 15 - 4A	380	50	15	1400	77000	650	28	\$3.871
ARMO-A / 1000-6 / 18,5 - 4A	380	50	18,5	1400	83000	650	32	\$4.272
ARMO-A / 1250-6 / 30 - 4A	380	50	30	1400	115000	750	20	\$6.105



TİP	ØDi	ØDa	ØTk	ZXØd	L	Hf	K	E
ARMO-A 400	400	480	450	8XØ12	474	255	420	335
ARMO-A 450	450	530	500	8XØ12	474	280	420	385
ARMO-A 500	500	590	560	12XØ12	580	310	524	425
ARMO-A 560	560	650	620	12XØ12	580	340	524	485
ARMO-A 630	630	720	690	12XØ12	600	375	544	555
ARMO-A 710	710	800	770	16XØ12	600	420	544	595
ARMO-A 800	800	890	860	16XØ12	700	470	634	625
ARMO-A 900	900	1005	970	16XØ15	775	527	697	675
ARMO-A 1000	1000	1105	1070	16XØ15	850	577	772	775
ARMO-A 1250	1250	1390	1320	20XØ15	949	720	861	950

Ölçüler mm cinsinden belirtilmiştir.



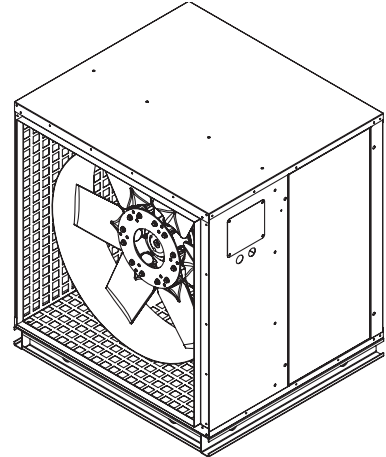
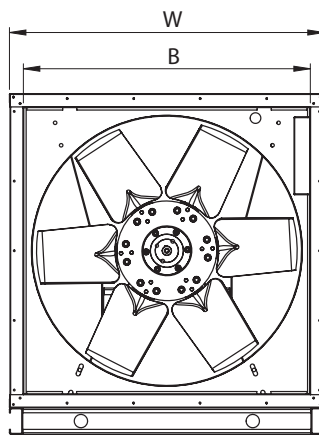
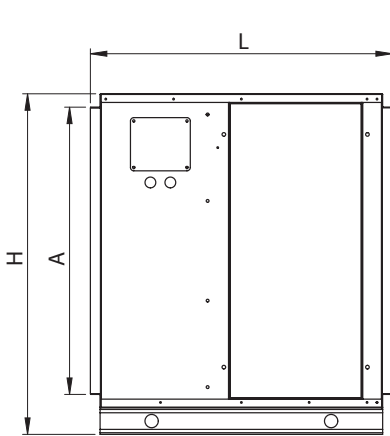
ARMO-C



Hücreli Aksiyel fanlar basınçlandırma fanı, taze hava fanı ve duman egzoz fanı uygulamalarında kullanılır. Hücresi yangına dayanıklı olup gürültü standardına göre tasarlanmıştır.

- EN 12101-3 ve CE sertifikalarına sahiptir.
- İhtiyaca göre Jet fanların momentum kazandırdığı zehirli gazların dış ortama atımını sağlarlar.
- Kanat açıları ayarlanabilir özelliğindedir, bu sayede ihtiyaca göre farklı debi ve basınçlarda talep edilebilirler.
- İsteğe bağlı olarak 400 °C ve 300 °C de 2 saat kesintisiz çalışabilecek şekilde imal edilebilirler. **LÜTFEN FİYAT SORUNUZ.**

TİP	VOLTAJ	FREKANS	GİRİŞ GÜCÜ	DEVİR	MAKSİMUM HAVA DEBİSİ	MAKSİMUM BASINÇ	AÇI	FİYAT
	V	Hz	kW	D/dak	m ³ /h	PA	Derece	USD \$
ARMO-C / 400-6 / 0,75 - 2A	230/380	50	0,75	2800	3600	800	10	\$797
ARMO-C / 450-6 / 1,5 - 2A	230/380	50	1,5	2800	6250	900	10	\$937
ARMO-C / 500-6 / 0,75 - 4A	230/380	50	0,75	1400	10290	210	30	\$915
ARMO-C / 560-6 / 1,1 - 4A	230/380	50	1,1	1400	13000	240	24	\$1.163
ARMO-C / 630-6 / 1,5 - 4A	230/380	50	1,5	1400	18375	350	24	\$1.259
ARMO-C / 710-6 / 4 - 4A	380	50	4	1400	31500	300	32	\$2.226
ARMO-C / 800-6 / 7,5 - 4A	380	50	7,5	1400	42525	475	32	\$2.679
ARMO-C / 900-6 / 15 - 4A	380	50	15	1400	60900	525	32	\$3.884
ARMO-C / 1000-6 / 15 - 4A	380	50	15	1400	77000	650	28	\$4.166
ARMO-C / 1000-6 / 18,5 - 4A	380	50	18,5	1400	83000	650	32	\$4.669
ARMO-C / 1250-6 / 30 - 4A	380	50	30	1400	115000	750	20	\$6.349

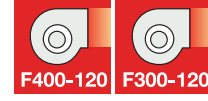


TİP	L	W	H	A	B
ARMO-C 400	592	568	640	490	490
ARMO-C 450	592	568	640	490	490
ARMO-C 500	592	620	686	536	536
ARMO-C 560	745	707	775	624	624
ARMO-C 630	745	777	845	694	694
ARMO-C 710	910	857	925	774	774
ARMO-C 800	910	950	1025	865	865
ARMO-C 900	1065	1050	1125	965	965
ARMO-C 1000	1065	1150	1250	1069	1069
ARMO-C 1250	1065	1400	1500	1319	1319

Ölçüler mm cinsinden belirtilmiştir.



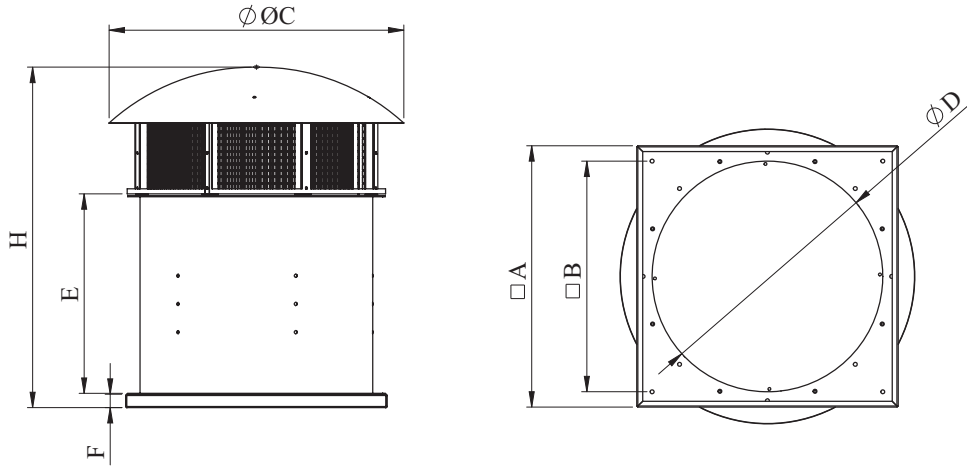
ARMO-R



Çatı tipi Aksiyel fanlar basınçlandırma fanı, taze hava fanı ve duman egzoz fanı uygulamalarında kullanılır.

- EN 12101-3 ve CE sertifikalarına sahiptir.
- İhtiyaca göre Jet fanların momentum kazandırdığı zehirli gazların dış ortama atımını sağlarlar.
- Kanat açıları ayarlanabilir özelliğindedir, bu sayede ihtiyaca göre farklı debi ve basınçlarda talep edilebilirler.
- İsteğe bağlı olarak 400 °C ve 300 °C de 2 saat kesintisiz çalışabilecek şekilde imal edilebilirler. **LÜTFEN FİYAT SORUNUZ.**

TİP	VOLTAJ	FREKANS	GİRİŞ GÜCÜ	DEVİR	MAKSİMUM HAVA DEBİSİ	MAKSİMUM BASINÇ	AÇI	FİYAT
	V	Hz	kW	D/dak	m ³ /h	PA	Derece	USD \$
ARMO-R / 400-6 / 0,75 - 2A	230/380	50	0,75	2800	3600	800	10	\$798
ARMO-R / 450-6 / 1,5 - 2A	230/380	50	1,5	2800	6250	900	10	\$962
ARMO-R / 500-6 / 0,75 - 4A	230/380	50	0,75	1400	10290	210	30	\$1.118
ARMO-R / 560-6 / 1,1 - 4A	230/380	50	1,1	1400	13000	240	24	\$1.242
ARMO-R / 630-6 / 1,5 - 4A	230/380	50	1,5	1400	18375	350	24	\$1.597
ARMO-R / 710-6 / 4 - 4A	380	50	4	1400	31500	300	32	\$2.144
ARMO-R / 800-6 / 7,5 - 4A	380	50	7,5	1400	42525	475	32	\$2.781
ARMO-R / 900-6 / 15 - 4A	380	50	15	1400	60900	525	32	\$4.201
ARMO-R / 1000-6 / 15 - 4A	380	50	15	1400	77000	650	28	\$4.528
ARMO-R / 1000-6 / 18,5 - 4A	380	50	18,5	1400	83000	650	32	\$4.928
ARMO-R / 1250-6 / 30 - 4A	380	50	30	1400	115000	750	20	\$6.766



TİP	A	B	C	D	E	H	F
ARMO-R 400	600	495	702	400	474	880	50
ARMO-R 450	650	545	702	450	474	880	50
ARMO-R 500	650	545	842	500	580	1030	50
ARMO-R 560	685	605	842	560	580	1030	50
ARMO-R 630	780	637	1130	630	600	1160	50
ARMO-R 710	830	710	1130	800	700	1300	50
ARMO-R 800	920	800	1430	800	700	1300	50
ARMO-R 900	1020	900	1430	900	775	1375	50
ARMO-R 1000	1130	1030	1430	1000	850	1450	50
ARMO-R 1250	1430	1350	1430	1250	950	1550	50

Ölçüler mm cinsinden belirtilmiştir.



BKEF-R MUTFAK EGZOZ FANI

Geriye Eğimli

Atış, emiş bağlantı noktaları ve konfigürasyonu değiştirilebilir. Bu sayede montaj için esnek bir çözüm sunar. Motor hava akımı dışarısında olduğundan dolayı yüksek ısıya dayanıklıdır.

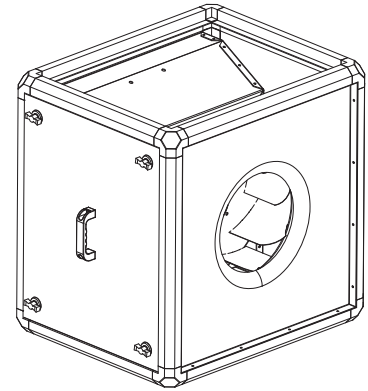
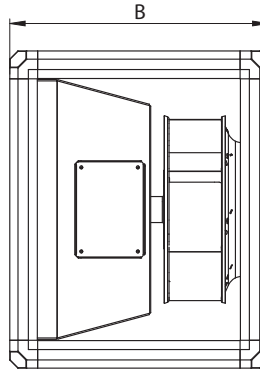
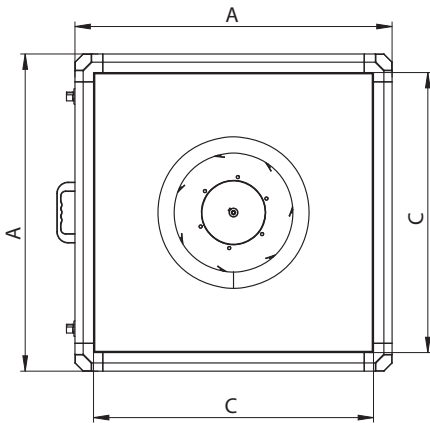
Filtreli opsiyonu için fiyat sorunuz.

TİP	VOLTAJ	FREKANS	GİRİŞ GÜCÜ	AKIM	HIZ	HAVA DEBİSİ	SES SEVİYESİ	YALITIM SINIFI	KORUMA SINIFI	AĞIRLIK	HIZ KONTROL CİHAZI	FİYAT
	V	Hz	kW	(A)	r.p.m	m ³ /h	dB(A)	Ins.cl.	IP	kg		USD \$
BKEF-R 400M	230	50	0,37	3,4	1390	4100	45	F	55	52	-	\$1.074
BKEF-R 450M	230	50	0,55	4,5	1365	5400	48	F	55	65	-	\$1.233
BKEF-R 500M	230	50	1,1	7,5	1410	8200	52	F	55	77	-	\$1.404
BKEF-R 560M	230	50	2,2	14,2	1420	10800	55	F	55	95	-	\$2.128
BKEF-R 400T	380	50	0,37	1,2	1390	4100	45	F	55	52	BSCF10M	\$1.021
BKEF-R 450T	380	50	0,55	1,6	1365	5400	48	F	55	65	BSCF10M	\$1.167
BKEF-R 500T	380	50	1,1	2,6	1410	8200	52	F	55	77	BSCF15M	\$1.468
BKEF-R 560T	380	50	2,2	4,9	1420	10800	55	F	55	95	BSCF22M	\$2.176

Ses seviyesi oda koşulunda 3m mesafeden ölçülmüştür. / * Monofaze motorlu seçeneklerinde hız kontrol cihazı uygulanmamaktadır. / * Hız Kontrol Cihazı opsiyoneldir ve ayrı fiyatlandırılır.

* Harici motorlu fan modellerinde kullanılan norm elektrikli motorun üreticileri tarafından uygulanan zamlar gününde siparişe yansıtılır. Girilen sipariş tarihi bağlayıcı değildir.

TİP	BKEF-R KAPASİTE TABLOSU m ³ /h - Pa											
	Pa	0	100	200	300	400	500	600	700	800	900	1000
BKEF-R 400	m ³ /h	4100	3400	2550	1650	300						
BKEF-R 450	m ³ /h	5400	4900	4000	3350	2500	1300	600				
BKEF-R 500	m ³ /h	8200	6000	5500	5000	4000	3500	1200				
BKEF-R 560	m ³ /h	10800	10000	9200	8400	7300	6400	5500	4000			



TİP	A	B	C
BKEF-R 400	683	556	603
BKEF-R 450	683	572	603
BKEF-R 500	683	623	603
BKEF-R 560	813	690	733

Ölçüler mm cinsinden belirtilmiştir.



BKEF-RH MUTFAK EGZOZ FANI

Geriye Eğimli-Yüksek Basıncılı

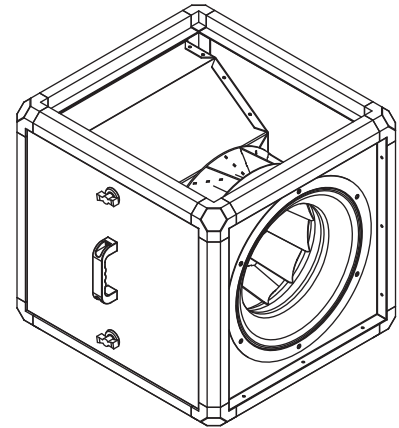
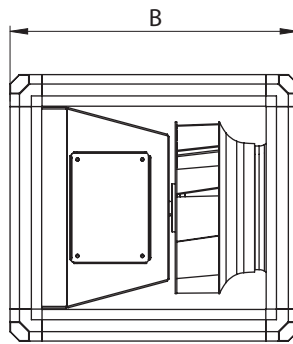
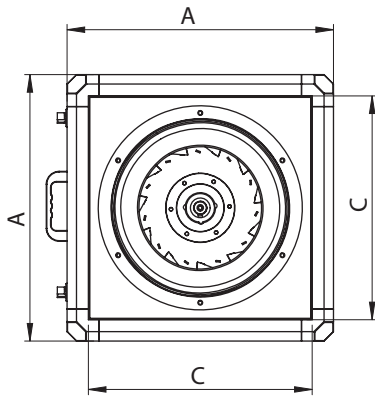
Fan çarkının kaynaklı uygulaması sayesinde yüksek devirlerde çalışarak yüksek basınç kaybı olan şartlarda sıcak dumanın tahliyesinde kullanılır. Uzun mesafelerden filtre gerektirmeden dumanı tahliye etme özelliğine sahiptir. Havanın ortamdan uzaklaştırılabilmesi sayesinde sessiz bir şekilde duman tahliyesi yapılabilmektedir. Ayrıca ürünün çıkarılabilir panelleri, emilen dumanın arzu edilen yöne doğru atılmasına olanak tanır. Kompakt yapısı sayesinde yer tasarrufu sağlar ve montajı çok kolaydır.

Filtreli opsiyonu için fiyat sorunuz.

TİP	VOLTAJ	FREKANS	GİRİŞ GÜCÜ	AKIM	HIZ	HAVA DEBİSİ	SES SEVİYESİ	YALITIM SINIFI	KORUMA SINIFI	AĞIRLIK	HIZ KONTROL CİHAZI	FİYAT
	V	Hz	kW	(A)	r.p.m	m ³ /h	dB(A)	Ins.cl.	IP	kg		USD \$
BKEF-RH 280M	230	50	0,75	5	2840	3600	65	F	55	38	-	\$1.023
BKEF-RH 315M	230	50	1,5	9,8	2865	5000	68	F	55	41	-	\$1.357
BKEF-RH 280T	380	50	0,75	1,8	2840	3600	65	F	55	38	BSCF10M	\$989
BKEF-RH 315T	380	50	1,5	3,3	2865	5000	68	F	55	41	BSCF15M	\$1.329

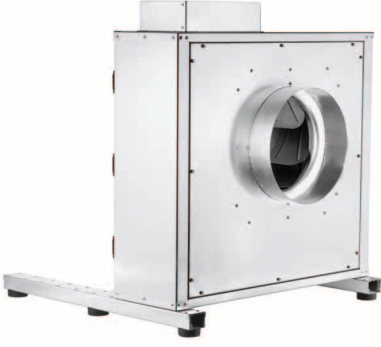
Ses seviyesi oda koşulunda 3m mesafeden ölçülmüştür. / * Monofaze motorlu seçeneklerinde hız kontrol cihazı uygulanmamaktadır. / * Hız Kontrol Cihazı opsiyoneldir ve ayrı fiyatlandırılır.
 * Harici motorlu fan modellerinde kullanılan norm elektrikli motorun üreticileri tarafından uygulanan zamlar gününde siparişe yansıtılır. Girilen sipariş tarihi bağlayıcı değildir.

TİP	BKEF-RH KAPASİTE TABLOSU m ³ /h - Pa														
	Pa	0	100	200	300	400	500	600	700	800	900	1000	1100	1150	1200
BKEF-RH 280	m ³ /h	3600	3100	2700	2400	2100	1800	1400	900	500					
BKEF-RH 315	m ³ /h	5000	4900	4400	4000	3700	3300	3100	2500	2000	1800	1400	1000	800	500



TİP	A	B	C
BKEF-RH 280	500	500	420
BKEF-RH 315	500	540	420

Ölçüler mm cinsinden belirtilmiştir.



BKEF MUTFAK EGZOZ FANLARI Geriye Eğimli

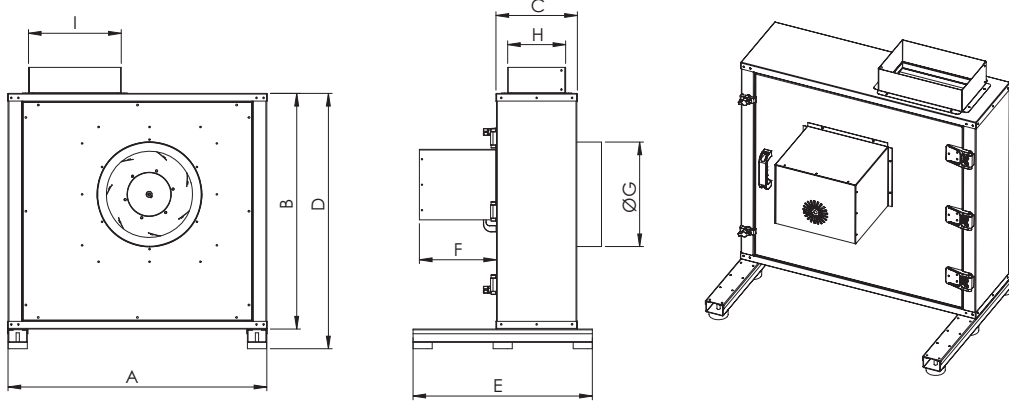
Müdahale kapağı sayesinde temizlik ve bakım kolaylığına sahiptir. 50 mm ısı ve ses izolasyonu sağlanmıştır. Motor hava akımı dışarısında olduğundan dolayı yüksek ısıya dayanıklıdır.

Filtreli opsiyonu için fiyat sorunuz.

TİP	VOLTAJ	FREKANS	GİRİŞ GÜCÜ	AKIM	HIZ	HAVA DEBİSİ	SES SEVİYESİ	YALITIM SINIFI	KORUMA SINIFI	AĞIRLIK	HIZ KONTROL CİHAZI	FİYAT
	V	Hz	kW	(A)	r.p.m	m ³ /h	dB(A)	Ins.cl.	IP	kg		USD \$
BKEF 315M	230	50	0,25	2,1	1390	1800	37-29	F	55	51	-	\$1.035
BKEF 355M	230	50	0,25	2,1	1390	2800	41-33	F	55	63	-	\$1.101
BKEF 400M	230	50	0,37	3,4	1400	4000	42-34	F	55	78	-	\$1.207
BKEF 450M	230	50	0,55	4,5	1410	5200	45-37	F	55	87	-	\$1.641
BKEF 500M	230	50	1,1	7,5	1400	8000	49-42	F	55	120	-	\$1.706
BKEF 560M	230	50	2,2	14,2	1430	10000	52-44	F	55	145	-	\$1.930
BKEF 315T	380	50	0,25	0,87	1380	1800	37-29	F	55	51	BSCF10M	\$927
BKEF 355T	380	50	0,25	0,87	1380	2800	41-33	F	55	63	BSCF10M	\$1.035
BKEF 400T	380	50	0,37	1,2	1390	4000	42-34	F	55	78	BSCF10M	\$1.151
BKEF 450T	380	50	0,55	1,6	1365	5200	45-37	F	55	87	BSCF10M	\$1.572
BKEF 500T	380	50	1,1	2,6	1410	8000	49-42	F	55	120	BSCF15M	\$1.685
BKEF 560T	380	50	2,2	4,9	1420	10000	52-44	F	55	145	BSCF22M	\$1.981

Ses seviyesi, açık hava koşulunda 4-10 m mesafede ölçülmüştür. / * Monofaze motorlu seçeneklerinde hız kontrol cihazı uygulanmamaktadır. / * Hız Kontrol Cihazı opsiyoneldir ve ayrı fiyatlandırılır.

* Harici motorlu fan modellerinde kullanılan norm elektrikli motorun üreticileri tarafından uygulanan zamlar gününde sipariş yansıtılır. Girilen sipariş tarihi bağlayıcı değildir.



TİP	A	B	C	D	E	F	G	H	J
BKEF 315	650	605	220	665	480	245	250	160	230
BKEF 355	730	655	230	715	480	245	280	170	260
BKEF 400	815	740	255	800	580	245	330	185	295
BKEF 450	905	810	270	870	580	245	350	210	325
BKEF 500	1005	900	335	990	635	280	400	280	355
BKEF 560	1105	1000	365	1090	715	330	455	310	455

Ölçüler mm cinsinden belirtilmiştir.

TİP	BKEF KAPASİTE TABLOSU m ³ /h - Pa											
	Pa	0	50	100	150	200	300	400	500	600	700	800
BKEF 315	m ³ /h	1800	1600	1450	1250	950	450					
BKEF 355	m ³ /h	2800	2600	2400	2200	1800	1300	950	400			
BKEF 400	m ³ /h	4000	3700	3500	3250	2900	2450	1850	1100	300		
BKEF 450	m ³ /h	5200	5000	4500	4400	4000	3500	2800	2100	1500	800	
BKEF 500	m ³ /h	8000	7500	7050	6800	6600	5600	4800	4200	3000	2000	
BKEF 560	m ³ /h	10000	9750	9350	9000	8600	7850	6850	6300	5150	4200	



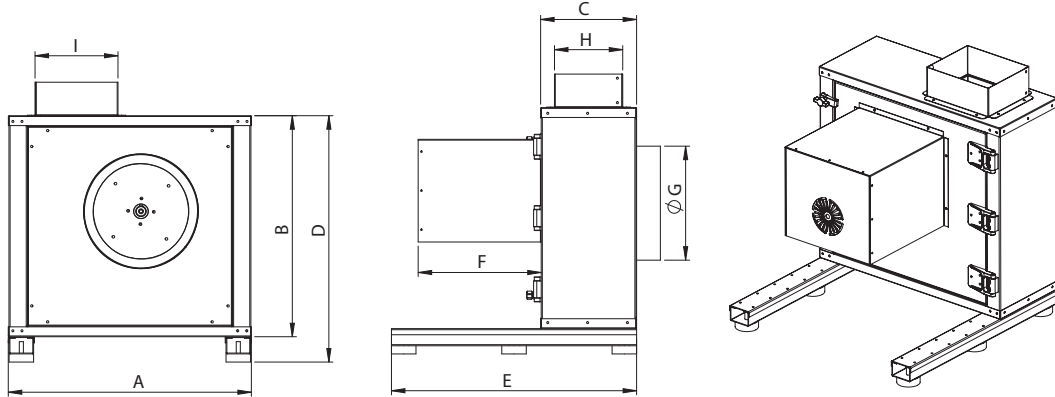
BKEF-T MUTFAK EGZOZ FANLARI Öne Eğimli

Dışarıya açılan müdahale kapağı ile bakım kolaylığı sağlar. Kapı açma yönüne göre kolayca soldan sağa doğru değiştirilebilir. Fan bağlantı ve anti-vibrasyon takozları ile gövde izole taban çerçevesine dahil edilmiştir. Gövdesi çift cidarlı galvanizli sacdan üretilip, 50 mm minarel yün ile izole edilmiştir.

Filtreli opsiyonu için fiyat sorunuz.

TİP	VOLTAJ	FREKANS	GİRİŞ GÜCÜ	AKIM	HIZ	HAVA DEBİSİ	SES SEVİYESİ	YALITIM SINIFI	KORUMA SINIFI	AĞIRLIK	HIZ KONTROL CİHAZI	FİYAT
	V	Hz	kW	(A)	r.p.m	m ³ /h	dB(A)	Ins.cl.	IP	kg		USD \$
BKEF-T 200M	230	50	0,55	4,5	1365	1750	40	F	55	40	-	\$1.118
BKEF-T 225M	230	50	0,75	4,6	1405	2250	42	F	55	43	-	\$1.127
BKEF-T 250M	230	50	1,5	9,3	1410	3500	45	F	55	52	-	\$1.296
BKEF-T 280M	230	50	1,5	9,3	1410	4200	48	F	55	63	-	\$1.519
BKEF-T 315M	230	50	3	19	1425	5000	50	F	55	78	-	\$2.004
BKEF-T 200T	380	50	0,55	1,6	1365	1750	40	F	55	40	BSCF10M	\$912
BKEF-T 225T	380	50	0,75	2,1	1405	2250	42	F	55	43	BSCF10M	\$1.148
BKEF-T 250T	380	50	1,5	3,5	1410	3500	45	F	55	52	BSCF15M	\$1.457
BKEF-T 280T	380	50	1,5	3,5	1410	4200	48	F	55	63	BSCF15M	\$1.669
BKEF-T 315T	380	50	3	6,9	1425	5000	50	F	55	78	BSCF30T	\$2.151
BKEF-T 355T	380	50	3	6,9	960	6000	45	F	55	85	BSCF30T	\$2.824

Ses seviyesi, açık hava koşulunda 4-10 m mesafede ölçülmüştür. / * Monofaze motorlu seçeneklerinde hız kontrol cihazı uygulanmamaktadır. / * Hız Kontrol Cihazı opsiyoneldir ve ayrı fiyatlandırılır.
* Harici motorlu fan modellerinde kullanılan norm elektrikli motorun üreticileri tarafından uygulanan zamlar gününde siparişe yansıtılır. Girilen sipariş tarihi bağlayıcı değildir.



TİP	A	B	C	D	E	F	G	H	I
BKEF-T 200	460	415	210	475	500	240	200	145	145
BKEF-T 225	495	460	210	520	500	240	210	145	165
BKEF-T 250	535	480	230	545	550	300	250	165	180
BKEF-T 280	595	540	235	605	600	300	280	170	205
BKEF-T 315	650	600	265	660	650	340	335	188	225
BKEF-T 355	730	660	310	820	650	405	340	210	256

Ölçüler mm cinsinden belirtilmiştir.

TİP	BKEF-T KAPASİTE TABLOSU m ³ /h - Pa											
	Pa	0	50	100	150	200	250	300	400	500	600	700
BKEF-T 200M	m ³ /h	1750	1400	1060	675	250						
BKEF-T 225M	m ³ /h	2250	2100	1950	1775	1625	1425	1240				
BKEF-T 250M	m ³ /h	3500	3200	2880	2600	2250	1900	1025	800			
BKEF-T 280M	m ³ /h	4200	3900	3550	3200	2875	2500	2100	525	200		
BKEF-T 315M	m ³ /h	5000	4700	4350	4000	3600	3200	2850	2000	1050		
BKEF-T 355M	m ³ /h	6000	5600	5100	4600	4200	3600	3250	2250	1200	180	

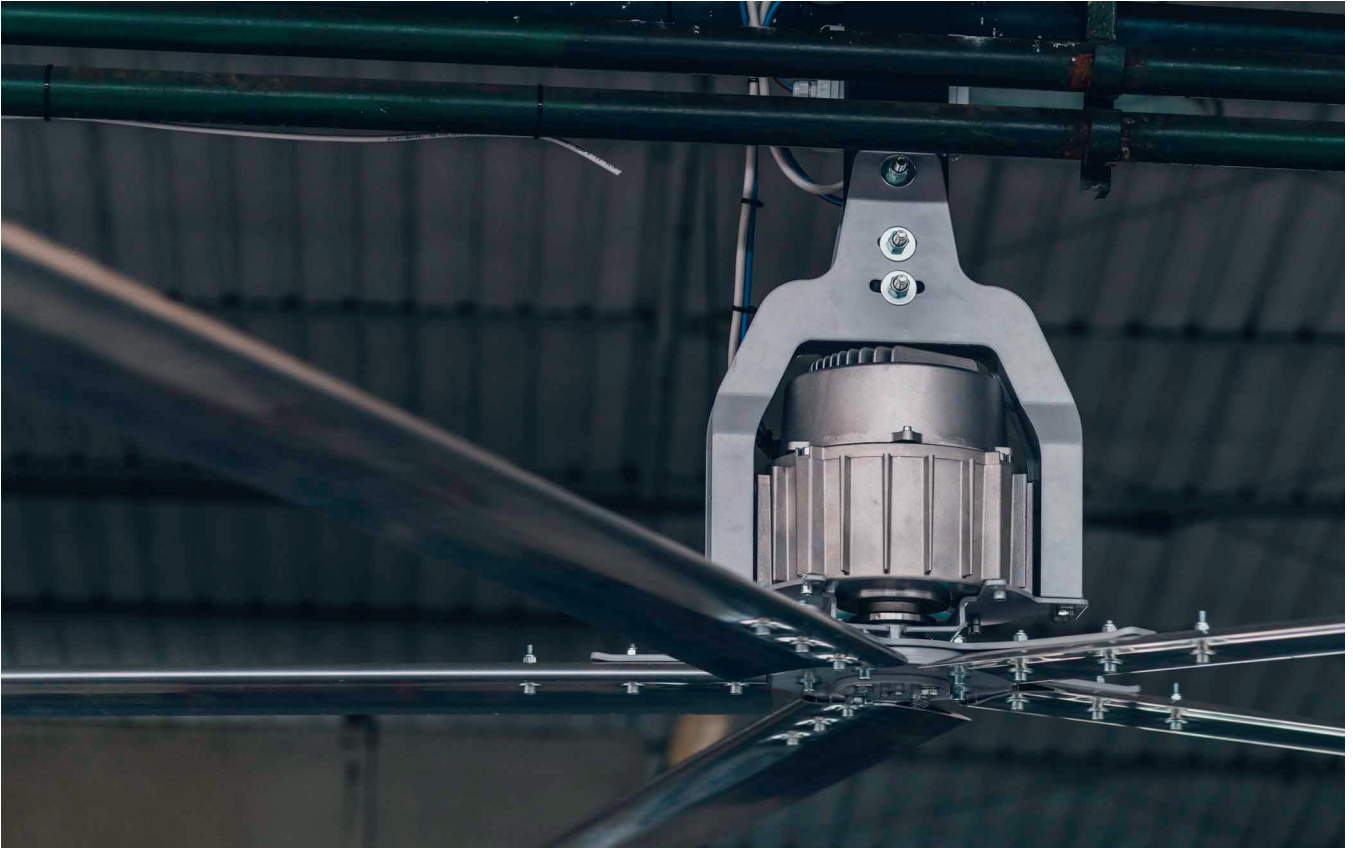
BIG FLOW

ENDÜSTRİYEL TAVAN FANI

İklimlendirmeye bağlı kalmaksızın havanın tazeliğini ve hareketini kullanan Endüstriyel Tavan Fanı, size homojen bir ortam havası sağlar. Düşük hız ve yüksek verim ile hava katmanlaştırmasını sağlayan BigFlow, mevsim farketmeksizin %30'a varan enerji tasarrufu sağlar.

TİP	EBAT	GÜÇ	DEVİR	ETKİLETTİĞİ ALAN	SES SEVİYESİ	AĞIRLIK	FİYAT
		kW	r.p.m	m ³	dB(A)	kg	USD \$
BFA 1400	1,4	0,800	330		82,4	85	FİYAT SORUNUZ
BFF 2500	2,5	1,000	180	900	<60	65,5	FİYAT SORUNUZ
BFF 3000	3	0,725	150	1000	<60	70	FİYAT SORUNUZ
BFF 4000	4	0,370	80	1270	<55	76,5	FİYAT SORUNUZ
BFZ 2500	2,5	1,22	210	650	<60	82,5	FİYAT SORUNUZ
BFZ 3000	3	0,600	160	1100	<60	86	FİYAT SORUNUZ
BFZ 4000	4	0,650	100	1300	<55	94	FİYAT SORUNUZ
BFZ 5000	5	0,850	80	1500	<45	113	FİYAT SORUNUZ
BFZ 6000	6	1,100	65	1600	<45	121	FİYAT SORUNUZ
BFZ 6000 HP	6	0,760	75	1600	<45	132	FİYAT SORUNUZ
BFZ 7000	7	0,525	38	1850	<45	129	FİYAT SORUNUZ
BFZ 7000 HP	7	0,665	50	1850	<45	140	FİYAT SORUNUZ
BFD 3000	3	0,855	200	900	<60	285**	FİYAT SORUNUZ
BFD 4000	4	0,843	140	1400	<60	290**	FİYAT SORUNUZ

* Yerden 1 m yükseklikte > 0,05 m / s hava hareketini ölçebileceğiniz alan ** Devirmeyi önlemek için kutuyu doldurmak için atıl malzemelerin ağırlığı hariç



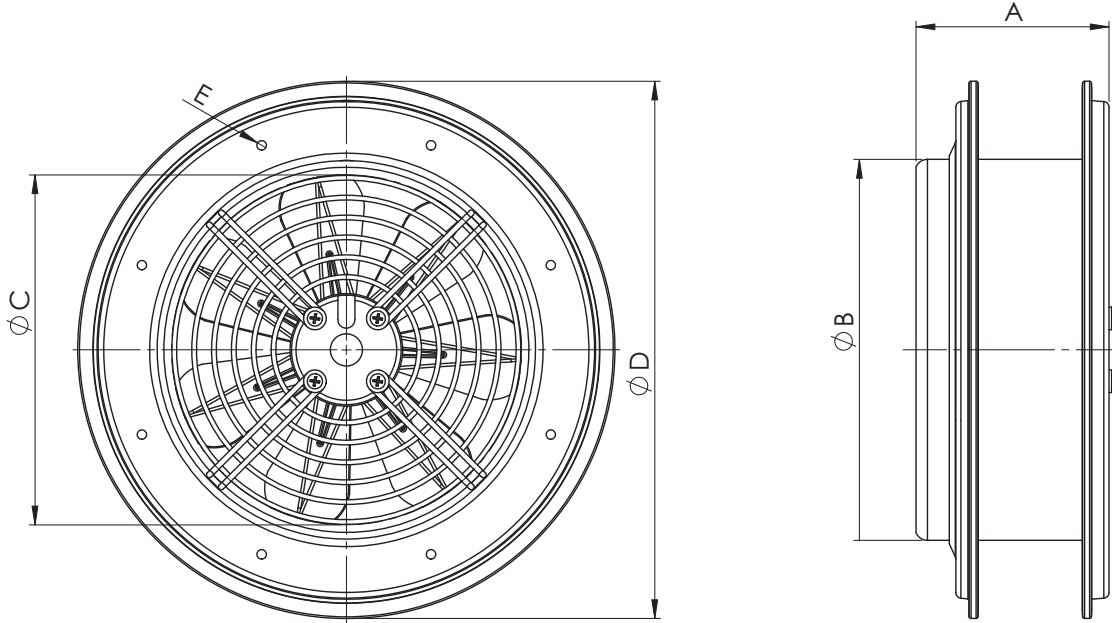


BB AKSİYEL BACA ASPİRATÖRÜ

İdeal kanat açıları sayesinde güçlü hava akımı sağlar. Pencere ve duvara kolayca monte edilir. Sessiz çalışma özelliği ile konforludur.

TİP	VOLTAJ	FREKANS	GİRİŞ GÜCÜ	AKIM	HIZ	HAVA DEBİSİ	SES SEVİYESİ	YALITIM SINIFI	KORUMA SINIFI	AĞIRLIK	KOLI İÇİ ADET	HIZ KONTROL CİHAZI	FİYAT
	V	Hz	W	(A)	r.p.m	m ³ /h	dB(A)	Ins.cl.	IP	kg	AD		USD \$
BB 160	230	50/60	32	0,14	2500	450	50	H	54	1,5	5	BSC1	\$38
BB 200	230	50/60	35	0,15	1550	780	53	H	54	1,7	5	BSC1	\$43
BB 250	230	50/60	48	0,22	1450	890	61	H	54	2,2	5	BSC1	\$50
BB 300	230	50/60	50	0,23	1325	1150	65	H	54	2,7	5	BSC1	\$58

Ses seviyesi, açık hava koşulunda 3 m mesafede ölçülmüştür. / * Hız Kontrol Cihazı opsiyoneldir ve ayrı fiyatlandırılır.



TİP	A (± 2)	B	C	D	E
BB 160	100	162	148	236	5
BB 200	100	202	178	282	5
BB 250	100	252	234	332	5
BB 300	100	302	284	380	5

Ölçüler mm cinsinden belirtilmiştir.

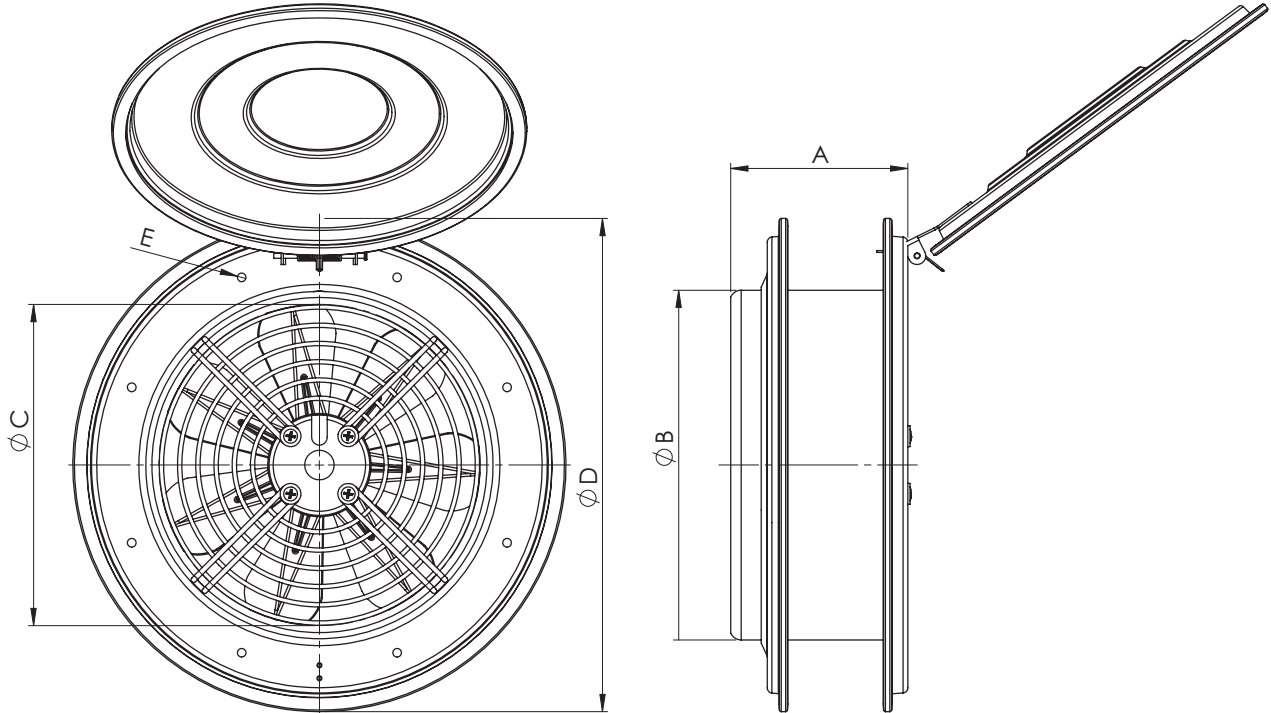


BK AKSİYEL KAPAKLI ASPIRATÖR

İdeal kanat açıları sayesinde güçlü hava akımı sağlar. Pencere ve duvara kolayca monte edilir. Kapaklı yapısıyla içeriye istenmeyen hava, toz, yağmur vs. girmesini engeller. Sessiz çalışma özelliği ile konforludur.

TİP	VOLTAJ	FREKANS	GİRİŞ GÜCÜ	AKIM	HIZ	HAVA DEBİSİ	SES SEVİYESİ	YALITIM SINIFI	KORUMA SINIFI	AĞIRLIK	KOLİ İÇİ ADET	HIZ KONTROL CİHAZI	FİYAT
	V	Hz	W	(A)	r.p.m	m ³ /h	dB(A)	Ins.cl.	IP	kg	AD		USD \$
BK 160	230	50/60	32	0,14	2500	450	50	H	54	1,8	5	BSC1	\$42
BK 200	230	50/60	35	0,15	1550	780	53	H	54	2,1	5	BSC1	\$48
BK 250	230	50/60	48	0,22	1450	890	61	H	54	2,8	5	BSC1	\$61
BK 300	230	50/60	50	0,23	1325	1150	65	H	54	3,4	5	BSC1	\$68

Ses seviyesi, açık hava koşulunda 3 m mesafede ölçülmüştür. / * Hız Kontrol Cihazı opsiyoneldir ve ayrı fiyatlandırılır.



TİP	A (± 2)	B	C	D	E
BK 160	100	162	148	236	5
BK 200	100	202	178	282	5
BK 250	100	252	234	332	5
BK 300	100	302	284	380	5

Ölçüler mm cinsinden belirtilmiştir.

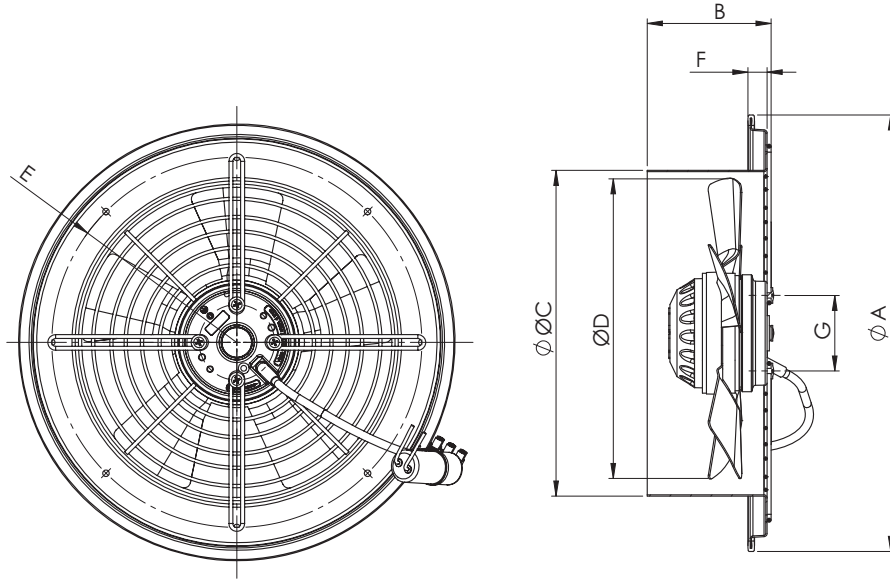


BDRAX AKSİYEL FANLAR

Özel olarak tasarlanmış pervane yapısı sayesinde küçük boyutuna rağmen yüksek hava debisine, minimum ses seviyesi ile ulaşır.

TİP	VOLTAJ	FREKANS	GİRİŞ GÜCÜ	AKIM	HIZ	HAVA DEBİSİ	SES SEVİYESİ	YALITIM SINIFI	KORUMA SINIFI	AĞIRLIK	KOLİ İÇİ ADET	HIZ KONTROL CİHAZI	FİYAT
	V	Hz	W	(A)	r.p.m	m ³ /h	dB(A)	Ins.cl.	IP	kg	AD		USD \$
BDRAX 200-2K	230	50	63	0,28	2750	680	50	B	44	2	5	BSC1	\$59
BDRAX 200-4K	230	50	55	0,26	1450	407	40	B	44	2,2	5	BSC1	\$59
BDRAX 250-2K	230	50	100	0,5	2700	1500	55	B	44	2,7	5	BSC1	\$69
BDRAX 250-4K	230	50	55	0,28	1400	760	41	B	44	2,7	5	BSC1	\$69
BDRAX 300-2K	230	50	140	0,6	2600	2020	57	B	44	3,5	5	BSC1	\$83
BDRAX 300-4K	230	50	65	0,29	1360	1410	47	B	44	3,5	5	BSC1	\$83
BDRAX 350-2K	230	50	200	0,9	2050	3110	62	B	44	4,6	5	BSC1	\$88
BDRAX 350-4K	230	50	75	0,32	1330	2340	52	B	44	4,6	5	BSC1	\$88

Ses seviyesi, açık hava koşulunda 3 m mesafede ölçülmüştür. / * Hız Kontrol Cihazı opsiyoneldir ve ayrı fiyatlandırılır.



TİP	A	B	C	D	E	F	G
BDRAX 200-2K	284	95	200	189	229	14	58
BDRAX 200-4K	284	95	200	189	229	14	58
BDRAX 250-2K	335	95	250	238	284	14	58
BDRAX 250-4K	335	95	250	238	284	14	58
BDRAX 300-2K	390	95	300	288	332	14	58
BDRAX 300-4K	390	95	300	288	332	14	58
BDRAX 350-2K	427	100	350	338	398	2	58
BDRAX 350-4K	427	100	350	338	398	2	58

Ölçüler mm cinsinden belirtilmiştir.

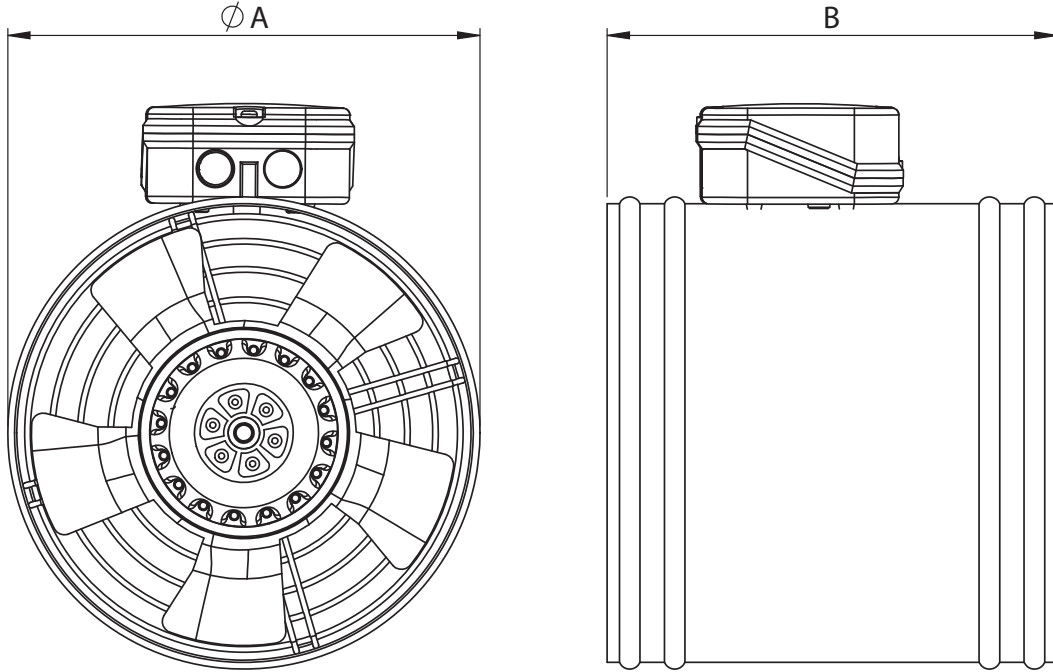


BORAX AKSİYEL KANAL TİPİ FANLAR

Yer sınırlamasına karşın yüksek hava debilerine ihtiyaç duyulan uygulamalar için idealdir. Yüksek hava debilerine minimum ses seviyesinde ulaşır. Yaşamal ve endüstriyel alanların havalandırılmasında kullanılır.

TİP	VOLTAJ	FREKANS	GİRİŞ GÜCÜ	AKIM	HIZ	HAVA DEBİSİ	SES SEVİYESİ	YALITIM SINIFI	KORUMA SINIFI	AĞIRLIK	HIZ KONTROL CİHAZI	FİYAT
	V	Hz	W	(A)	r.p.m	m ³ /h	dB(A)	Ins.cl.	IP	kg		USD \$
BORAX 200-2K	230	50	63	0,28	2750	680	50	B	44	2,7	BSC1	\$56
BORAX 250-2K	230	50	100	0,5	2700	1500	55	B	44	3,6	BSC1	\$71
BORAX 300-2K	230	50	140	0,6	2600	2020	57	B	44	4,6	BSC1	\$87
BORAX 350-2K	230	50	200	0,9	2050	3110	62	B	44	5,6	BSC1	\$97

Ses seviyesi, açık hava koşulunda 3 m mesafede ölçülmüştür. / * Hız Kontrol Cihazı opsiyoneldir ve ayrı fiyatlandırılır.

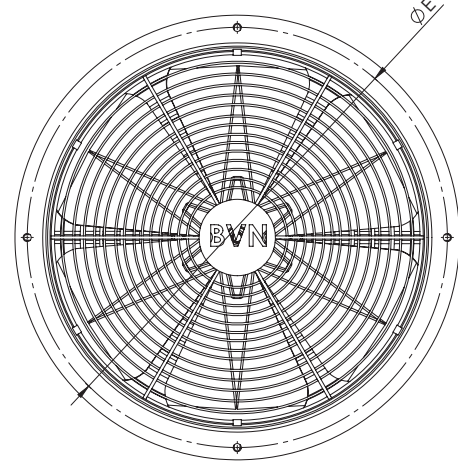
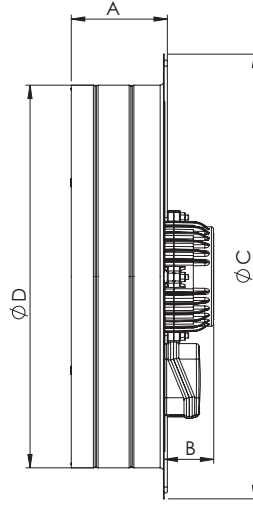


TİP	A	B
BORAX 200-2K	200	200
BORAX 250-2K	250	250
BORAX 300-2K	300	250
BORAX 350-2K	355	250

Ölçüler mm cinsinden belirtilmiştir.

BSM-BST SANAYİ ASPIRATÖRLERİ

Direkt akuple monofaze ve trifaze motor seçeneklerine sahiptir. 6 kanatlı, içbükey kanat sistemi mevcuttur. Duvar ve pencere montajına uygundur.



TİP	VOLTAJ	FREKANS	GİRİŞ GÜCÜ	AKIM	HIZ	HAVA DEBİSİ	SES SEVİYESİ	YALITIM SINIFI	KORUMA SINIFI	AĞIRLIK	HIZ KONTROL CİHAZI	FİYAT
	V	Hz	W	(A)	r.p.m	m ³ /h	dB(A)	Ins.cl.	IP	kg		USD \$
BSM 250-2K	230	50	150	1	2900	2200	61	B	44	7,4	BSC1	\$134
BSM 250	230	50	65	0,4	1475	1200	45	B	44	7,4	BSC1	\$122
BSM 300	230	50	90	0,45	1445	2000	48	B	44	8	BSC1	\$130
BSM 350	230	50	160	1,05	1460	3250	53	B	44	8,2	BSC1	\$133
BSM 400	230	50	185	1,17	1425	4500	56	B	44	8,8	BSC1	\$151
BSM 450	230	50	200	1,1	1430	5000	60	B	44	10	BSC1	\$170
BSM 500	230	50	230	1,1	1440	5500	62	B	44	11	BSC1	\$184
BSM 550	230	50	220	1,07	1440	6000	63	B	44	14,6	BSC1	\$215
BSM 600	230	50	235	1,15	1400	8000	65	B	44	15,6	BSC1	\$219
BST 250-2K	380	50	150	0,48	2900	2200	61	B	44	6,3	BSCF10M	\$124
BST 250	380	50	100	0,62	1450	1200	45	B	44	6	BSCF10M	\$140
BST 300	380	50	130	0,65	1450	2000	48	B	44	7	BSCF10M	\$148
BST 350	380	50	135	0,65	1470	3250	53	B	44	8,2	BSCF10M	\$151
BST 400	380	50	150	0,66	1450	4500	56	B	44	9	BSCF10M	\$159
BST 450	380	50	155	0,66	1450	5000	60	B	44	9,6	BSCF10M	\$177
BST 500	380	50	160	0,67	1450	5500	62	B	44	11	BSCF10M	\$195
BST 550	380	50	165	0,67	1400	6000	63	B	44	15,3	BSCF10M	\$223
BST 600	380	50	170	0,68	1400	8000	65	B	44	15,6	BSCF10M	\$233

Ses seviyesi, açık hava koşulunda 3 m mesafede ölçülmüştür. / * Hız Kontrol Cihazı opsiyoneldir ve ayrı fiyatlandırılır.

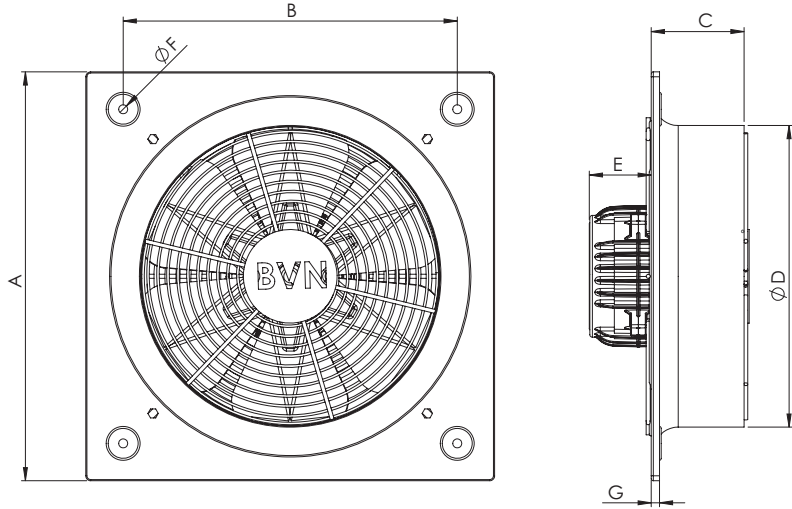
TİP	A	B	C	D	E
BSM 250 / BST 250	114	61	304	251	277
BSM 300 / BST 300	114	61	390	325	360
BSM 350 / BST 350	114	61	435	374	405
BSM 400 / BST 400	114	61	485	427	455
BSM 450 / BST 450	114	61	546	470	516
BSM 500 / BST 500	125	61	590	518	560
BSM 550 / BST 550	130	160	624	560	595
BSM 600 / BST 600	130	160	674	610	645
BSM 250-2K/BST 250-2K	114	61	304	251	277

Ölçüler mm cinsinden belirtilmiştir.



BSMS-BSTS KARE SANAYİ ASPIRATÖRLERİ

Direkt akuple monofaze ve trifaze motor seçeneklerine sahiptir. 6 kanatlı, içbükey kanat sistemi mevcuttur. Kare kasası sayesinde duvar ve pencereye montajı oldukça kolaydır.



TİP	VOLTAJ	FREKANS	GİRİŞ GÜCÜ	AKIM	HIZ	HAVA DEBİSİ	SES SEVİYESİ	YALITIM SINIFI	KORUMA SINIFI	AĞIRLIK	HIZ KONTROL CİHAZI	FİYAT
	V	Hz	W	(A)	r.p.m	m ³ /h	dB(A)	Ins.cl.	IP	kg		USD \$
BSMS 250-2K	230	50	150	1	2900	2200	61	B	44	6,3	BSC1	\$150
BSMS 250	230	50	65	0,4	1475	1200	45	B	44	6	BSC1	\$132
BSMS 300	230	50	90	0,45	1445	2000	48	B	44	7	BSC1	\$142
BSMS 350	230	50	160	1,05	1460	3250	53	B	44	8,2	BSC1	\$149
BSMS 400	230	50	185	1,17	1425	4500	56	B	44	9	BSC1	\$165
BSMS 450	230	50	200	1,1	1430	5000	60	B	44	9,6	BSC1	\$184
BSMS 500	230	50	230	1,1	1440	5500	62	B	44	11	BSC1	\$206
BSMS 550	230	50	220	1,07	1440	6000	63	B	44	15,3	BSC1	\$258
BSMS 600	230	50	235	1,15	1400	8000	65	B	44	15,6	BSC1	\$264
BSTS 250-2K	380	50	150	0,48	2900	2200	61	B	44	6,3	BSCF10M	\$134
BSTS 250	380	50	100	0,62	1450	1200	45	B	44	6	BSCF10M	\$147
BSTS 300	380	50	130	0,65	1450	2000	48	B	44	7	BSCF10M	\$158
BSTS 350	380	50	135	0,65	1470	3250	53	B	44	8,2	BSCF10M	\$164
BSTS 400	380	50	150	0,66	1450	4500	56	B	44	9	BSCF10M	\$168
BSTS 450	380	50	155	0,66	1450	5000	60	B	44	9,6	BSCF10M	\$185
BSTS 500	380	50	160	0,67	1450	5500	62	B	44	11	BSCF10M	\$216
BSTS 550	380	50	165	0,67	1400	6000	63	B	44	15,3	BSCF10M	\$257
BSTS 600	380	50	170	0,68	1400	8000	65	B	44	15,6	BSCF10M	\$271

Ses seviyesi, açık hava koşulunda 3 m mesafede ölçülmüştür. / * Hız Kontrol Cihazı opsiyoneldir ve ayrı fiyatlandırılır.

TİP	A	B	C	D	E	F	G
BSMS 250 / BSTS 250	333	275	80	261	80	8	10
BSMS 300 / BSTS 300	412	336	80	307	80	8	10
BSMS 350 / BSTS 350	465	390	90	365	80	8	10
BSMS 400 / BSTS 400	500	420	100	403	80	8	10
BSMS 450 / BSTS 450	560	480	105	462	80	8	10
BSMS 500 / BSTS 500	630	561	110	513	90	8	10
BSMS 550 / BSTS 550	660	585	145	565	135	8	10
BSMS 600 / BSTS 600	700	631	145	612	135	8	10
BSMS 250-2K/BSTS 250-2K	333	275	80	261	80	8	10

Ölçüler mm cinsinden belirtilmiştir.



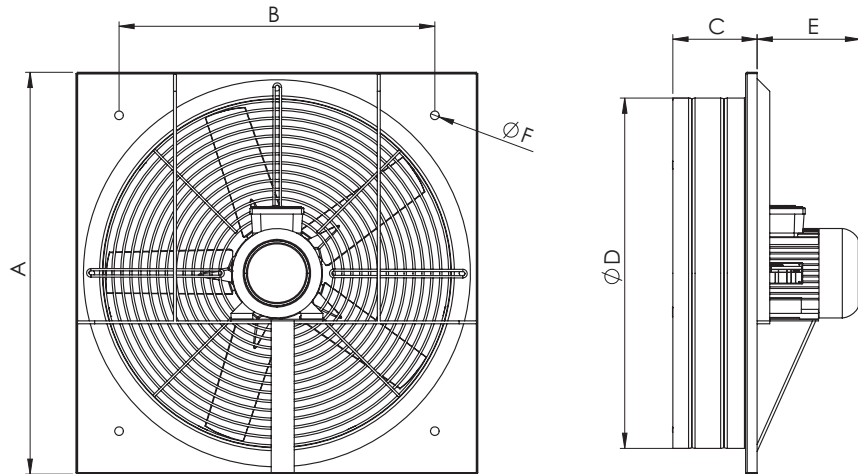
B5PA KARE KASALI SANAYİ ASPIRATÖRLERİ Plastik Pervane

Pervaneleri boyutlarına göre en ideal açıda imal edilmiş olup maksimum performans sağlanmıştır. Kare kasalı tasarımı ile duvara direkt montaj imkanı sağlar.

TİP	VOLTAJ	FREKANS	GİRİŞ GÜCÜ	AKIM	HIZ	HAVA DEBİSİ	SES SEVİYESİ	YALITIM SINIFI	KORUMA SINIFI	AĞIRLIK	KONTROL CİHAZI	FIYAT
	V	Hz	kW	(A)	r.p.m	m ³ /h	dB(A)	Ins.cl.	IP	kg		USD \$
B5PAM 500	230	50	0,55	3,3	1365	8500	68	F	55	16,6	-	\$548
B5PAM 600	230	50	0,75	4,6	1405	10500	70	F	55	20,5	-	\$642
B5PAM 700	230	50	1,1	7,1	1410	14000	75	F	55	33	-	\$724
B5PAM 800	230	50	2,2	13,4	1425	20000	80	F	55	52	-	\$1.048
B5PAT 500	380	50	0,55	1,6	1365	8500	68	F	55	16,6	BSCF10M	\$492
B5PAT 600	380	50	0,75	2,1	1405	10500	70	F	55	20,5	BSCF10M	\$653
B5PAT 700	380	50	1,1	2,6	1410	14000	75	F	55	33	BSCF15M	\$830
B5 PAT 800	380	50	2,2	5,0	1425	20000	80	F	55	52	BSCF22M	\$1.091
B5PAT 900	380	50	4	8,4	1440	32000	82	F	55	61	BSCF40T	\$1.504
B5PAT 1000	380	50	5,5	11,2	1465	37000	85	F	55	90	BSCF55T	\$1.758

Ses seviyesi oda koşulunda 3m mesafeden ölçülmüştür. / * Monofaze motorlu seçeneklerinde hız kontrol cihazı uygulanmamaktadır. / * Hız Kontrol Cihazı opsiyoneldir ve ayrı fiyatlandırılır
* Harici motorlu fan modellerinde kullanılan norm elektrikli motorun üreticileri tarafından uygulanan zamlar gününde siparişe yansıtılır. Girilen sipariş tarihi bağlayıcı değildir..

TİP	B5PA KAPASİTE TABLOSU m ³ /h - Pa											
	Pa	0	50	100	150	200	250	300	400	500	600	700
B5PA 500	m ³ /h	8500	1370	5850	4750	3350	1740					
B5PA 600	m ³ /h	10500	9300	7925	6475	4900	3375	1800				
B5PA 700	m ³ /h	14000	12700	11250	9900	8200	6600	4750	400			
B5PA 800	m ³ /h	20000	17000	16400	14000	12850	11300	9700	6000	2100		
B5PA 900	m ³ /h	32000	29000	27500	25250	22600	20250	17500	12000	6200		
B5PA 1000	m ³ /h	37000	35000	32000	30750	29000	26500	24500	20000	14500	9200	



TİP	A	B	C	D	E	F
B5PA 500	600	460	140	520	190	10
B5PA 600	700	550	140	610	190	15
B5PA 700	800	640	200	735	200	15
B5PA 800	950	770	235	835	250	15
B5PA 900	1100	900	260	935	250	15
B5PA 1000	1200	960	275	1035	275	15

Ölçüler mm cinsinden belirtilmiştir.



B6PA KARE KASALI SANAYİ ASPIRATÖRLERİ

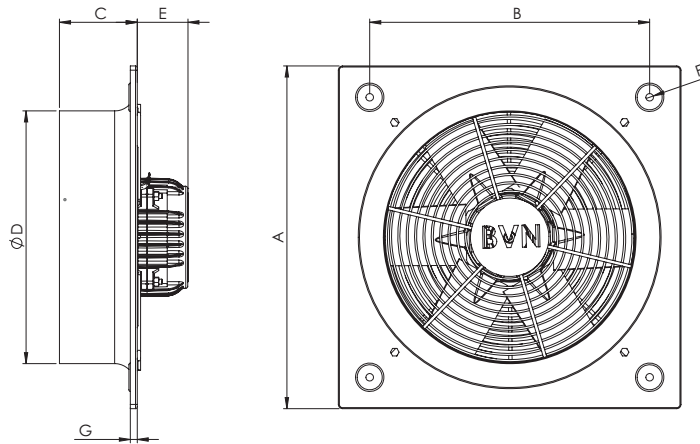
Plastik Pervane

Pervaneleri boyutlarına göre en ideal açıda imal edilmiş olup maksimum performans sağlanmıştır. Duvara direkt montajı kolaylaştıran kare kasalı olarak imal edilir. Direkt akuple motora sahiptir. (Trifaze-Monofaze)

TİP	VOLTAJ	FREKANS	GİRİŞ GÜCÜ	AKIM	HIZ	HAVA DEBİSİ	SES SEVİYESİ	YALITIM SINIFI	KORUMA SINIFI	A GİRLİK	HIZ KONTROL CİHAZI	FİYAT
	V	Hz	W	(A)	r.p.m	m ³ /h	dB(A)	Ins.cl.	IP	kg		USD \$
B6 PAM 250	230	50	70	0,4	1450	1500	54	B	44	7,3	BSC1	\$120
B6 PAM 300	230	50	85	0,45	1450	2390	57	B	44	8,5	BSC1	\$132
B6 PAM 350	230	50	250	1,22	1400	4080	60	B	44	9,9	BSC1	\$136
B6 PAM 400	230	50	255	1,24	1375	5200	63	B	44	10,4	BSC1	\$142
B6 PAM 450	230	50	360	1,6	1250	6100	61	B	44	11,4	BSC1	\$160
B6 PAM 500	230	50	440	2	1250	7200	66	B	44	13,6	BSC1	\$176
B6 PAT 250	380	50	120	0,75	1450	1500	54	B	44	7,3	BSCF10M	\$131
B6 PAT 300	380	50	150	0,65	1450	2390	57	B	44	8,5	BSCF10M	\$144
B6 PAT 350	380	50	190	0,80	1400	4080	60	B	44	9,9	BSCF10M	\$148
B6 PAT 400	380	50	255	0,8	1375	5200	63	B	44	10,4	BSCF10M	\$154
B6 PAT 450	380	50	290	0,82	1250	6100	61	B	44	11,4	BSCF10M	\$172
B6 PAT 500	380	50	370	0,84	1375	7200	66	B	44	13,6	BSCF10M	\$180

Ses seviyesi oda koşullarında 3m mesafeden ölçülmüştür. / * Hız Kontrol Cihazı opsiyoneldir ve ayrı fiyatlandırılır.

TİP	B6PA KAPASİTE TABLOSU m ³ /h - Pa										
	Pa	0	50	100	150	200	250	300	400	500	600
B6PA 250	m ³ /h	1500	640	0							
B6PA 300	m ³ /h	2390	1600	490							
B6PA 350	m ³ /h	4080	3150	2100	900						
B6PA 400	m ³ /h	5200	4100	2700	1200						
B6PA 450	m ³ /h	6100	5100	4000	2900	1500					
B6PA 500	m ³ /h	7200	6300	4500	3500	1400					



TİP	A	B	C	D	E	F	G
B6PA 250	333	275	80	261	80	8.25	10
B6PA 300	412	336	80	307	80	8.25	10
B6PA 350	465	390	90	365	80	8.25	10
B6PA 400	500	420	100	403	80	8.25	10
B6PA 450	560	480	105	462	80	8.25	10
B6PA 500	630	561	110	513	90	8.25	10

Ölçüler mm cinsinden belirtilmiştir.



SF AKSİYEL SOĞUTMA FANLARI Monofaze /Trifaze

Üfleyici ve emme tipleriyle, SF soğutma fanlar yüksek performans, düşük gürültü için tasarlanmıştır. Uzun süre bakım gerektirmez. En ideal açı ve boyutta tasarlanan pervaneler ile maksimum performans sağlar.

Aksiyel Soğutma Fanları / Monofaze / Emici (S)

TİP	VOLTAJ	FREKANS	GİRİŞ GÜCÜ	AKIM	HIZ	HAVA DEBİSİ	SES SEVİYESİ	YALITIM SINIFI	KORUMA SINIFI	AĞIRLIK	HIZ KONTROL CİHAZI	FİYAT
	V	Hz	W	(A)	r.p.m	m ³ /h	dB(A)	Ins.cl.	IP	kg		USD \$
SF-4M 250 S	230	50	50	0,22	1400	1000	44	F	54	2,5	BSC 1	\$81
SF-4M 300 S	230	50	72	0,32	1300	1700	50	F	54	4	BSC 1	\$87
SF-4M 350 S	230	50	115	0,5	1225	3100	58	F	54	4,2	BSC 1	\$99
SF-4M 400 S	230	50	160	0,75	1400	4000	58	F	54	6,1	BSC 1	\$139
SF-4M 450 S	230	50	245	1,2	1400	5700	63	F	54	6,9	BSC 1	\$177
SF-4M 500 S	230	50	420	2	1300	6900	65	F	55	9,5	BSC 2	\$281

* Hız Kontrol Cihazı opsiyoneldir ve ayrı fiyatlandırılır.

Aksiyel Soğutma Fanları / Monofaze / Üfleyici (B)

TİP	VOLTAJ	FREKANS	GİRİŞ GÜCÜ	AKIM	HIZ	HAVA DEBİSİ	SES SEVİYESİ	YALITIM SINIFI	KORUMA SINIFI	AĞIRLIK	HIZ KONTROL CİHAZI	FİYAT
	V	Hz	W	(A)	r.p.m	m ³ /h	dB(A)	Ins.cl.	IP	kg		USD \$
SF-4M 250 B	230	50	50	0,22	1400	1000	44	F	54	2,5	BSC1	\$81
SF-4M 300 B	230	50	72	0,32	1300	1700	50	F	54	4	BSC1	\$87
SF-4M 350 B	230	50	115	0,5	1225	3100	58	F	54	4,2	BSC1	\$99
SF-4M 400 B	230	50	160	0,75	1400	4000	58	F	54	6,1	BSC1	\$139
SF-4M 450 B	230	50	245	1,2	1400	5700	63	F	54	6,9	BSC1	\$177
SF-4M 500 B	230	50	420	2	1300	6900	65	F	55	9,5	BSC2	\$281

* Hız Kontrol Cihazı opsiyoneldir ve ayrı fiyatlandırılır.

Aksiyel Soğutma Fanları / Trifaze / Emici (S)

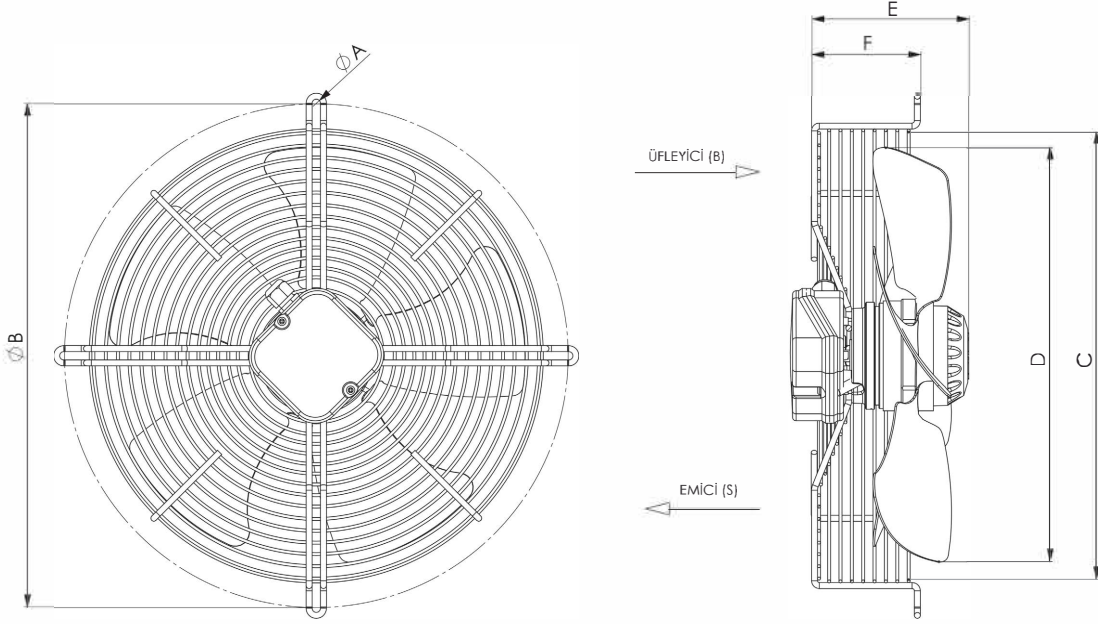
TİP	VOLTAJ	FREKANS	GİRİŞ GÜCÜ	AKIM	HIZ	HAVA DEBİSİ	SES SEVİYESİ	YALITIM SINIFI	KORUMA SINIFI	AĞIRLIK	HIZ KONTROL CİHAZI	FİYAT
	V	Hz	W	(A)	r.p.m	m ³ /h	dB(A)	Ins.cl.	IP	kg		USD \$
SF-4T 400 S	Y 380/ Δ 220	50	140	0,47	1400	4000	58	F	54	6,1	BSCF10T	\$148
SF-4T 450 S	Y 380/ Δ 220	50	200	0,5	1400	5700	63	F	54	6,9	BSCF10T	\$183
SF-4T 500 S	380 Y	50	425	0,75	1300	6900	65	F	55	9,5	BSCF10T	\$287

* Hız Kontrol Cihazı opsiyoneldir ve ayrı fiyatlandırılır.

Aksiyel Soğutma Fanları / Trifaze / Üfleyici (B)

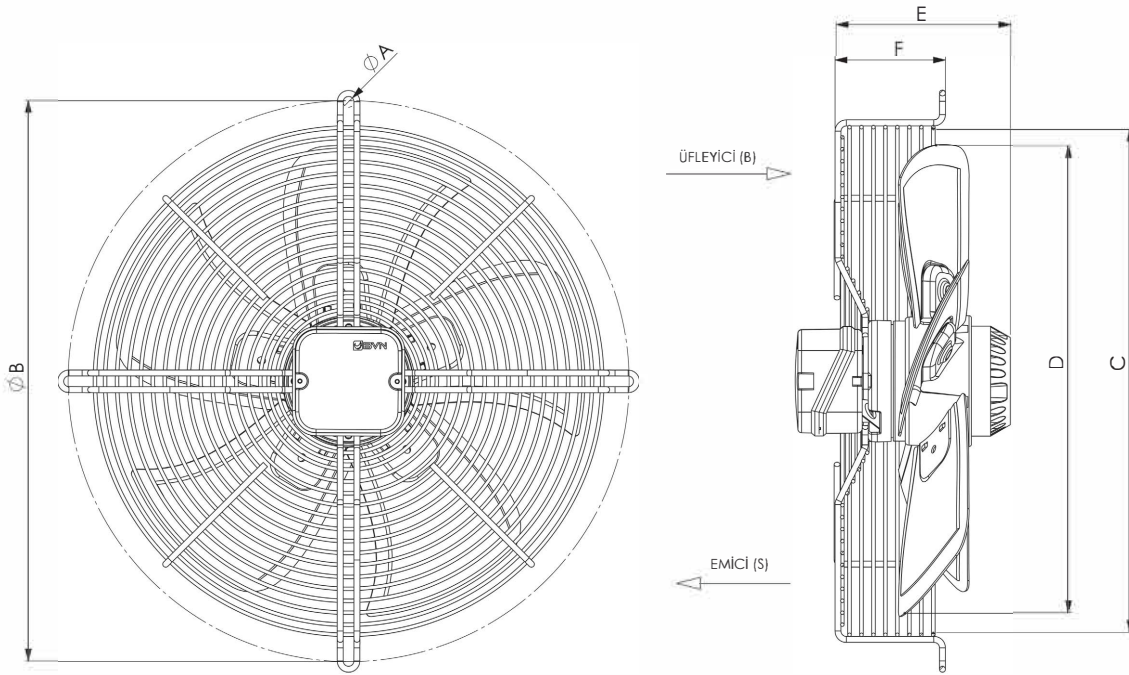
TİP	VOLTAJ	FREKANS	GİRİŞ GÜCÜ	AKIM	HIZ	HAVA DEBİSİ	SES SEVİYESİ	YALITIM SINIFI	KORUMA SINIFI	AĞIRLIK	HIZ KONTROL CİHAZI	FİYAT
	V	Hz	W	(A)	r.p.m	m ³ /h	dB(A)	Ins.cl.	IP	kg		USD \$
SF-4T 400 B	Y 380/ Δ 220	50	140	0,47	1400	4000	58	F	54	6,1	BSCF10T	\$148
SF-4T 450 B	Y 380/ Δ 220	50	200	0,5	1400	5700	63	F	54	6,9	BSCF10T	\$183
SF-4T 500 B	380 Y	50	425	0,75	1300	6900	65	F	55	9,5	BSCF10T	\$287

Ses seviyesi oda koşulunda 3m mesafeden ölçülmüştür. / * Hız Kontrol Cihazı opsiyoneldir ve ayrı fiyatlandırılır.



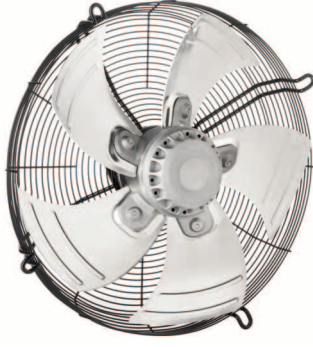
TİP	A	B	C	D	E	F
SF-4(M-T) 250	6,5	321	280	250	110	81
SF-4(M-T) 300	6,5	360	329	300	110	61
SF-4(M-T) 350	6,5	422	374	345	131	41

Ölçüler mm cinsinden belirtilmiştir.



TİP	A	B	C	D	E	F
SF-4(M-T) 400	9	470	422	396	147	93
SF-4(M-T) 450	9	522	472	444	160	93
SF-4(M-T) 500	9	565	519	500	150	

Ölçüler mm cinsinden belirtilmiştir.



SFX GÜÇLENDİRİLMİŞ AKSİYEL SOĞUTMA FANLARI Monofaze /Trifaze

Üfleyici ve emme tipleriyle, SFX güçlendirilmiş soğutma fanları yüksek performans, düşük gürültü için tasarlanmıştır. Uzun süre bakım gerektirmez. En ideal açı ve boyutta tasarlanan pervaneler ile maksimum performans sağlar.

Güçlendirilmiş Aksiyel Soğutma Fanları / Monofaze / Emici (S)

TİP	VOLTAJ	FREKANS	GİRİŞ GÜCÜ	AKIM	HIZ	HAVA DEBİSİ	SES SEVİYESİ	YALITIM SINIFI	KORUMA SINIFI	AĞIRLIK	HIZ KONTROL CİHAZI	FİYAT
	V	Hz	W	(A)	r.p.m	m ³ /h	dB(A)	Ins.cl.	IP	kg		USD \$
SFX-4M 300 S	230	50	100	0,5	1450	1900	50	F	54	4	BSC 1	\$127
SFX-4M 350 S	230	50	165	0,75	1380	3300	55	F	54	4,7	BSC 1	\$134
SFG-4M 450 S	230	50	500	2,35	1350	7000	64	F	55	13	BSC 2	\$307
SFX-4M 500 S	230	50	750	3,28	1260	9250	66	F	55	10,5	BSC 2	\$316
SFX-4M 560 S	230	50	1000	4,8	1250	11000	68	F	55	15	BSC 3	\$408
SFX-6M 450 S	230	50	165	0,75	910	4575	55	F	54	6,9	BSC 1	\$177
SFX-6M 500 S	230	50	220	0,99	850	6240	58	F	55	10,5	BSC 2	\$270
SFX-6M 560 S	230	50	450	2	875	8000	62	F	55	15	BSC 2	\$356
SFX-6M 630 S	230	50	630	2,9	850	11000	65	F	55	18	BSC 3	\$455

*Fiyat sorunuz * Hız Kontrol Cihazı opsiyoneldir ve ayrı fiyatlandırılır.

Güçlendirilmiş Aksiyel Soğutma Fanları / Monofaze / Üfleyici (B)

TİP	VOLTAJ	FREKANS	GİRİŞ GÜCÜ	AKIM	HIZ	HAVA DEBİSİ	SES SEVİYESİ	YALITIM SINIFI	KORUMA SINIFI	AĞIRLIK	HIZ KONTROL CİHAZI	FİYAT
	V	Hz	W	(A)	r.p.m	m ³ /h	dB(A)	Ins.cl.	IP	kg		USD \$
SFX-4M 300 B	230	50	100	0,5	1450	1900	50	F	54	4	BSC 1	\$127
SFX-4M 350 B	230	50	165	0,75	1380	3300	55	F	54	4,7	BSC 1	\$134
SFG-4M 450 B	230	50	500	2,35	1350	7000	64	F	55	13	BSC 2	\$307
SFX-4M 500 B	230	50	750	3,28	1260	9250	66	F	55	10,5	BSC 2	\$316
SFX-4M 560 B	230	50	1000	4,8	1250	11000	68	F	55	15	BSC 3	\$408
SFX-6M 450 B	230	50	165	0,75	910	4575	55	F	54	6,9	BSC 1	\$177
SFX-6M 500 B	230	50	220	0,99	850	6240	58	F	55	10,5	BSC 2	\$270
SFX-6M 560 B	230	50	450	2	875	8000	62	F	55	15	BSC 2	\$356
SFX-6M 630 B	230	50	630	2,9	850	11000	65	F	55	18	BSC 3	\$455

*Fiyat sorunuz * Hız Kontrol Cihazı opsiyoneldir ve ayrı fiyatlandırılır.

Güçlendirilmiş Aksiyel Soğutma Fanları / Trifaze / Emici (S)

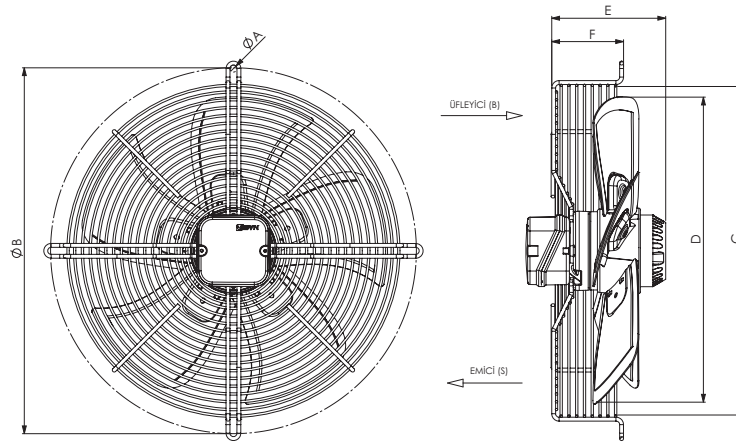
TİP	VOLTAJ	FREKANS	GİRİŞ GÜCÜ	AKIM	HIZ	HAVA DEBİSİ	SES SEVİYESİ	YALITIM SINIFI	KORUMA SINIFI	AĞIRLIK	HIZ KONTROL CİHAZI	FİYAT
	V	Hz	W	(A)	r.p.m	m ³ /h	dB(A)	Ins.cl.	IP	kg		USD \$
SFX-4T 300 S	Y 380/ Δ 220	50	90	0,29	1450	1900	50	F	54	4	BSCF 10 T	\$130
SFX-4T 350 S	Y 380/ Δ 220	50	160	0,33	1380	3300	55	F	54	4,7	BSCF 10 T	\$138
SFG-4T 450 S	400 Δ/Y	50	450/345	0,85/0,50	1350/1100	7000/5750	64	F	55	13	BSCF 10 T	\$310
SFX-4T 500 S	380 Δ/Y	50	800/550	1,6/0,95	1260/1000	9250/7340	66	F	55	10,5	BSCF 10 T	\$334
SFX-4T 560 S	380 Δ/Y	50	900/650	2,45/1,5	1350/1050	11500/9300	68	F	55	15	BSCF 15 T	\$416
SFX-6T 560 S	380 Δ/Y	50	500/300	1/0,5	875/650	8000/5950	62	F	55	15	BSCF 15 T	\$372
SFX-6T 630 S	380 Δ/Y	50	600/400	1,25/0,70	850/650	11000/8400	65	F	54	18	BSCF 10 T	\$464

*Fiyat sorunuz * Hız Kontrol Cihazı opsiyoneldir ve ayrı fiyatlandırılır.

Güçlendirilmiş Aksiyel Soğutma Fanları / Trifaze / Üfleyci (B)

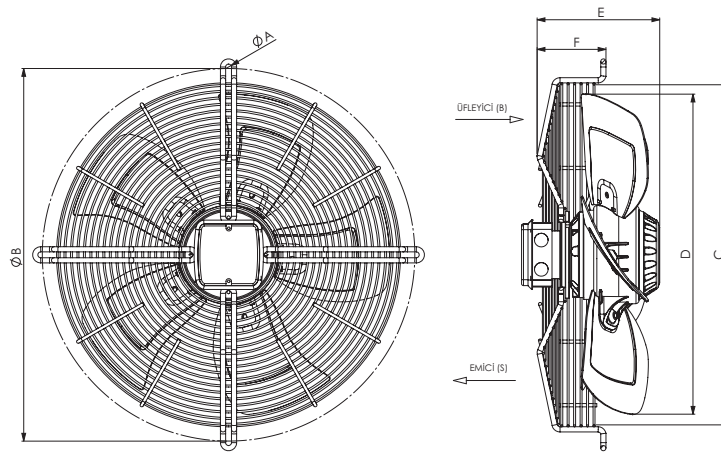
TİP	VOLTAJ	FREKANS	GİRİŞ GÜCÜ	AKIM	HIZ	HAVA DEBİSİ	SES SEVİYESİ	YALITIM SINIFI	KORUMA SINIFI	AĞIRLIK	HIZ KONTROL CİHAZI	FİYAT
	V	Hz	W	(A)	r.p.m	m ³ /h	dB(A)	Ins.cl.	IP	kg		USD \$
SFX-4T 300 B	Y 380/ Δ 220	50	90	0,29	1450	1900	50	F	54	4	BSCF 10 T	\$130
SFX-4T 350 B	Y 380/ Δ 220	50	160	0,33	1380	3300	55	F	54	4,7	BSCF 10 T	\$138
SFG-4T 450 B	400 Δ/Y	50	450/345	0,85/0,50	1350/1100	7000/5750	64	F	55	13	BSCF 10 T	\$310
SFX-4T 500 B	380 Δ/Y	50	800/550	1,6/0,95	1260/1000	9250/7340	66	F	55	10,5	BSCF 10 T	\$334
SFX-4T 560 B	380 Δ/Y	50	900/650	2,45/1,5	1350/1050	11500/9300	68	F	55	15	BSCF 15 T	\$416
SFX-6T 560 B	380 Δ/Y	50	500/300	1/0,5	875/650	8000/5950	62	F	55	15	BSCF 15 T	\$372
SFX-6T 630 B	380 Δ/Y	50	600/400	1,25/0,70	850/650	11000/8400	65	F	54	18	BSCF 10 T	\$464

*Fiyat sorunuz * Hız Kontrol Cihazı opsiyoneldir ve ayrı fiyatlandırılır.



TİP	A	B	C	D	E	F
SFX-4(M-T) 300	6,5	360	329	300	144	81
SFX-4(M-T) 350	6,5	422	374	345	144	81
SFX-4(M-T) 450	9	522	472	444	160	93
SFG-4(M-T) 450	9	515	476	452	173	80

Ölçüler mm cinsinden belirtilmiştir.



TİP	A	B	C	D	E	F
SFX-4(M-T) 500	9	565	519	500	185	106
SFX-4(M-T) 560	9	700	654	552	226	136
SFX-6(M-T) 500	9	565	519	500	165	106
SFX-6(M-T) 560	9	700	654	552	206	136
SFX-6(M-T) 630	9	750	700	623	258	154

Ölçüler mm cinsinden belirtilmiştir.



BTFM

AKSİYEL BASINÇLANDIRMA FANI

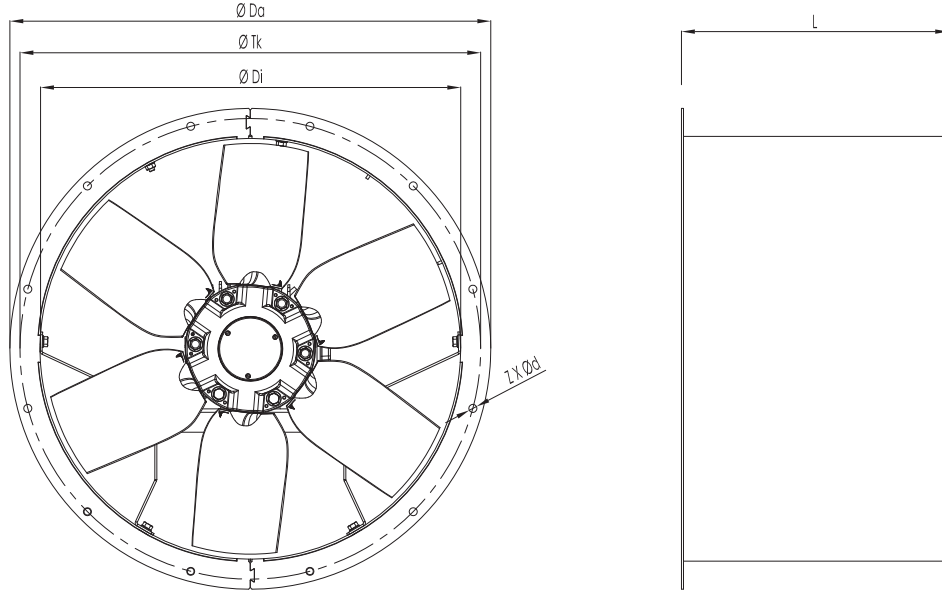
Merdiven basınçlandırma, asansör basınçlandırma, ortam basınçlandırma ve ortam egzozu uygulamalarında kullanılır. Yüksek verimli alüminyum kanat kullanılarak dayanıklı metal alaşım gövdeden imal edilmiştir.

TİP	VOLTAJ	FREKANS	GİRİŞ GÜCÜ	AKIM	HIZ	HAVA DEBİSİ	SES SEVİYESİ	YALITIM SINIFI	KORUMA SINIFI	HIZ KONTROL CİHAZI	MONTAJ AYIĞI	FİYAT
	V	Hz	kW	(A)	r.p.m	m ³ /h	dB(A)	Ins.cl.	IP		\$/ADET	USD \$
BTM 400-M/6-20/0,37/4A	230	50	0,37	2,6	1390	3500	60	F	55	-	\$10	\$544
BTM 450-M/6-20/0,55/4A	230	50	0,55	3,3	1365	4500	62	F	55	-	\$12	\$660
BTM 500-M/6-20/0,55/4A	230	50	0,55	3,3	1365	7000	66	F	55	-	\$20	\$716
BTM 560-M/6-18/0,75/4A	230	50	0,75	4,6	1405	10000	63	F	55	-	\$24	\$812
BTM 630-M/6-16/1,1/4A	230	50	1,1	7,1	1410	14000	70	F	55	-	\$28	\$874
BTM 710-M/6-14/1,5/4A	230	50	1,5	3,5	1410	17500	71	F	55	-	\$30	\$1.166
BTM 800-M/6-10/2,2/4A	230	50	2,2	13,4	1425	23000	74	F	55	-	\$33	\$1.465
BTM 800-M/6-14/3/4A	230	50	3	19,0	1425	25000	76	F	55	-	\$33	\$1.520
BTM 400-T/6-20/0,37/4A	380	50	0,37	1,2	1390	3500	60	F	55	BSCF10M	\$10	\$505
BTM 450-T/6-20/0,55/4A	380	50	0,55	1,6	1365	4500	62	F	55	BSCF10M	\$12	\$608
BTM 500-T/6-20/0,55/4A	380	50	0,55	1,6	1365	7000	66	F	55	BSCF10M	\$20	\$667
BTM 560-T/6-18/0,75/4A	380	50	0,75	2,1	1405	10000	63	F	55	BSCF10M	\$24	\$827
BTM 630-T/6-16/1,1/4A	380	50	1,1	2,6	1410	14000	70	F	55	BSCF15M	\$28	\$892
BTM 710-T/6-14/1,5/4A	380	50	1,5	3,5	1410	17500	71	F	55	BSCF15M	\$30	\$1.256
BTM 800-T/6-10/2,2/4A	380	50	2,2	5,0	1425	23000	74	F	55	BSCF22M	\$33	\$1.505
BTM 800-T/6-14/3/4A	380	50	3	6,6	1425	25000	76	F	55	BSCF30T	\$33	\$1.605
BTM 900-T/6-12/4/4A	380	50	4	8,4	1440	35000	79	F	55	BSCF40T	\$54	\$2.144
BTM 900-T/6-16/5,5/4A	380	50	5,5	11,2	1465	40000	81	F	55	BSCF55T	\$54	\$2.342
BTM 1000-T/6-14/7,5/4A	380	50	7,5	15,4	1465	50000	84	F	55	BSCF75T	\$61	\$2.491
BTM 1000-T/6-20/11/4A	380	50	11	21,3	1465	60000	86	F	55	BSCF110T	\$61	\$3.290
BTM 1000-T/6-24/15/4A	380	50	15	29,4	1465	70000	87	F	55	BSCF150T	\$61	\$3.700
BTM 1000-T/6-28/18,5/4A	380	50	18,5	34,5	1470	80000	88	F	55	BSCF180T	\$61	\$4.140
BTM 1250-T/6-14/22/4A	380	50	22	42,5	1470	100000	94	F	55	BSCF220T	\$92	\$5.502
BTM 1250-T/6-20/30/4A	380	50	30	55,0	1470	115000	94	F	55	BSCF300T	\$92	\$6.090

Ses seviyesi oda koşulunda 3m mesafeden ölçülmüştür. / * Monofaze motorlu seçeneklerinde hız kontrol cihazı uygulanmamaktadır.

* Hız Kontrol Cihazı opsiyoneldir ve ayrı fiyatlandırılır. / * Montaj Ayığı opsiyoneldir ve ayrı fiyatlandırılır.

* Harici motorlu fan modellerinde kullanılan norm elektrikli motorun üreticileri tarafından uygulanan zamlar gününde siparişe yansıtılır. Girilen sipariş tarihi bağlayıcı değildir.



TİP	$\varnothing Di$	$\varnothing Da$	$\varnothing Tk$	$\varnothing L$	ZX $\varnothing D$
BTFM 400	400	480	450	350	8X12
BTFM 450	450	530	500	350	8X12
BTFM 500	500	590	560	400	12X12
BTFM 560	560	650	620	400	12X12
BTFM 630	630	720	690	400	12X12
BTFM 710	710	800	770	450	16X12
BTFM 800	800	890	860	500	16X12
BTFM 900	900	1005	970	550	16X15
BTFM 1000	1000	1105	1070	700	16X15
BTFM 1250	1250	1390	1320	850	20X15

Ölçüler mm cinsinden belirtilmiştir.



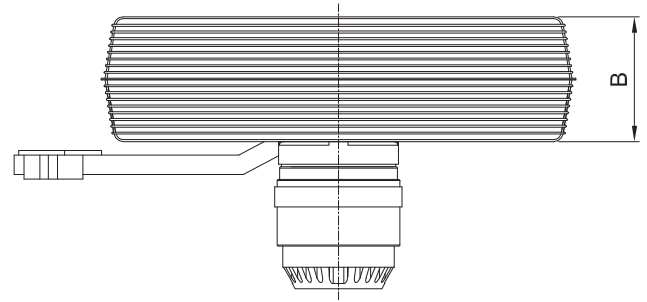
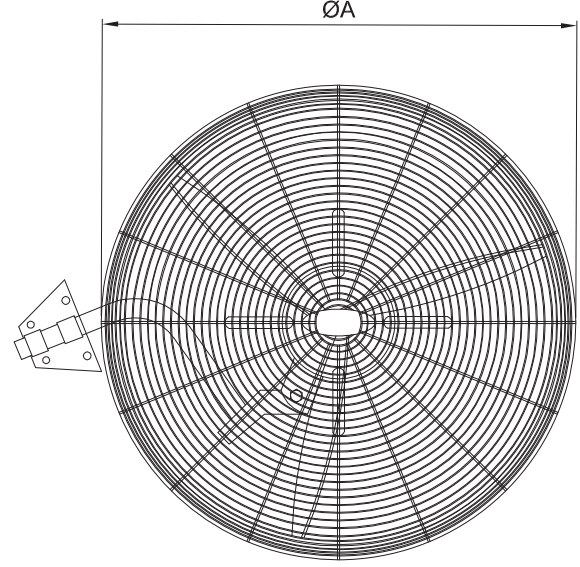
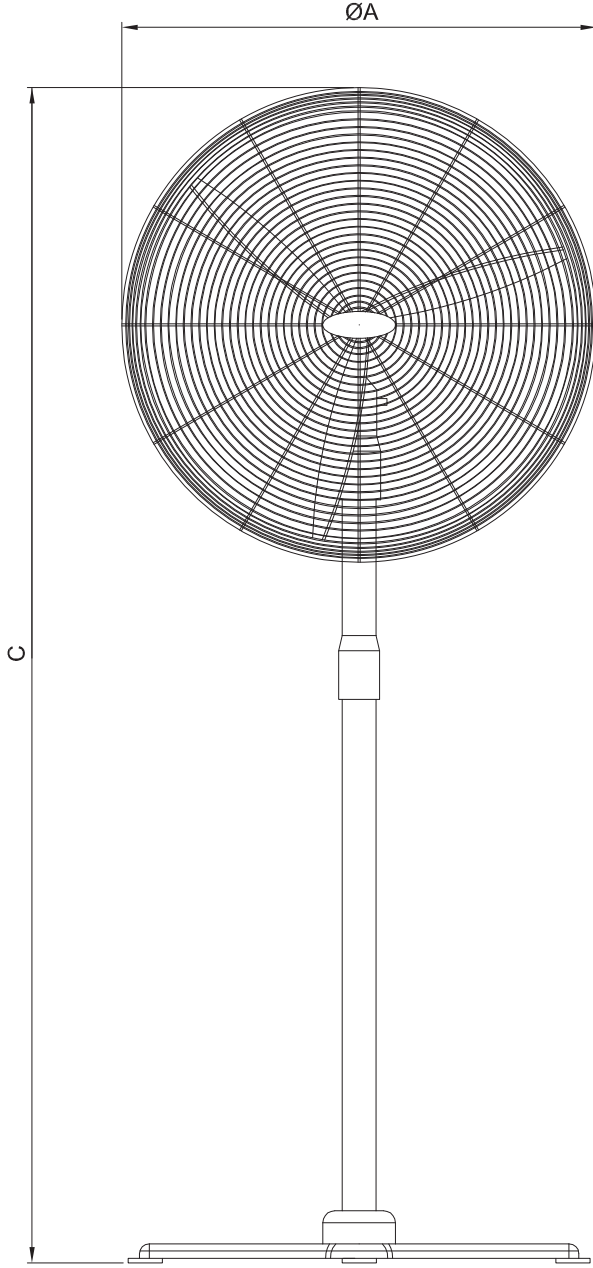


BSV SANAYİ TİPİ VANTİLATÖRLER

Sağ-sol ekseninde otomatik, aşağı-yukarı ekseninde manuel dönüş kabiliyeti ile istenen her yönü serinletir. BSV-D duvar tipi modeliyle duvara montaj edilebilir. 3 kademeli hız anahtarı mevcuttur.

TİP	VOLTAJ	FREKANS	GİRİŞ GÜCÜ	HIZ	HAVA DEBİSİ	AĞIRLIK	HIZ KONTROL CİHAZI	FIYAT
	V	Hz	W	r.p.m	m ³ /h	kg		USD \$
BSV 500	230	50	120	1400	7000	16,5	BSC1	\$221
BSV 600	230	50	150	1400	11000	18	BSC1	\$279
BSV 750	230	50	350	1400	17400	19,5	BSC1	\$298
BSV-D 500	230	50	120	1400	7000	10	BSC1	\$213
BSV-D 600	230	50	150	1400	11000	12	BSC1	\$239
BSV-D 750	230	50	350	1400	17400	13,5	BSC1	\$270

* Hız Kontrol Cihazı opsiyoneldir ve ayrı fiyatlandırılır.



TİP	A	B	C
BSV 500	500	120	1900
BSV 600	600	120	1900
BSV 750	720	120	1950
BSV-D 500	500	120	-
BSV-D 600	600	120	-
BSV-D 750	750	120	-

Ölçüler mm cinsinden belirtilmiştir.

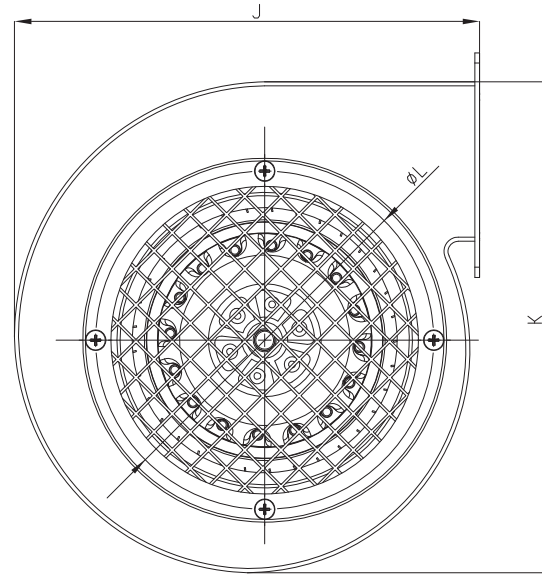
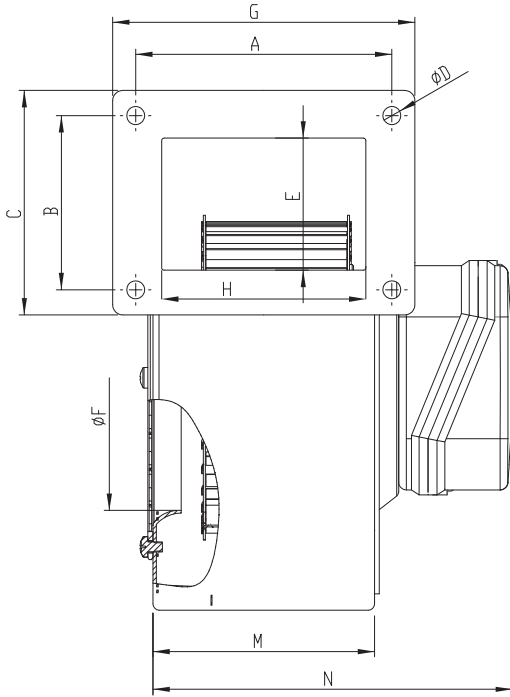


BDRS SAC GÖVDELİ SALYANGOZ FANLAR Öne Eğimli

Düşük ses seviyesi ve yüksek basınç özelliklerine sahiptir. Kompakt yapısı sayesinde yer tasarrufu sağlar. Katı yakıt kazanlarında yanma odasına temiz havayı iletmek amacıyla kullanılır.

TİP	VOLTAJ	FREKANS	GİRİŞ GÜCÜ	AKIM	HIZ	HAVA DEBİSİ	SES SEVİYESİ	YALITIM SINIFI	KORUMA SINIFI	AĞIRLIK	KOLİ İÇİ ADET	HIZ KONTROL CİHAZI	FİYAT
	V	Hz	W	(A)	r.p.m	m ³ /h	dB(A)	Ins.cl.	IP	kg	AD		USD \$
BDRS 125-50	230	50	80	0,35	2450	250	42	B	44	2,3	6	BSC1	\$55
BDRS 120-60	230	50	85	0,38	2250	275	46	B	44	2,5	6	BSC1	\$59
BDRS 140-60	230	50	138	0,61	2300	485	48	B	44	3,2	4	BSC1	\$70
BDRS 160-60	230	50	200	0,88	2250	600	52	B	44	4,3	4	BSC1	\$88

Ses seviyesi oda koşulunda 3m mesafeden ölçülmüştür. / * Hız Kontrol Cihazı opsiyoneldir ve ayrı fiyatlandırılır.



TİP	A	B	C	D	E	F	G	H	J	K	L	M	N
BDRS 125-50	77	72	88	5	62	98	86	66	170	180	128	66	94
BDRS 120-60	98,5	68,5	100	5	68,5	97,5	115,5	81	173	183	133	83	134
BDRS 140-60	112	112	129,3	5	91,5	112	129	83,5	206	216	151	86	133
BDRS 160-60	112	112	129,3	5	92,5	130	129	84	270	260	165	86	133

Ölçüler mm cinsinden belirtilmiştir.



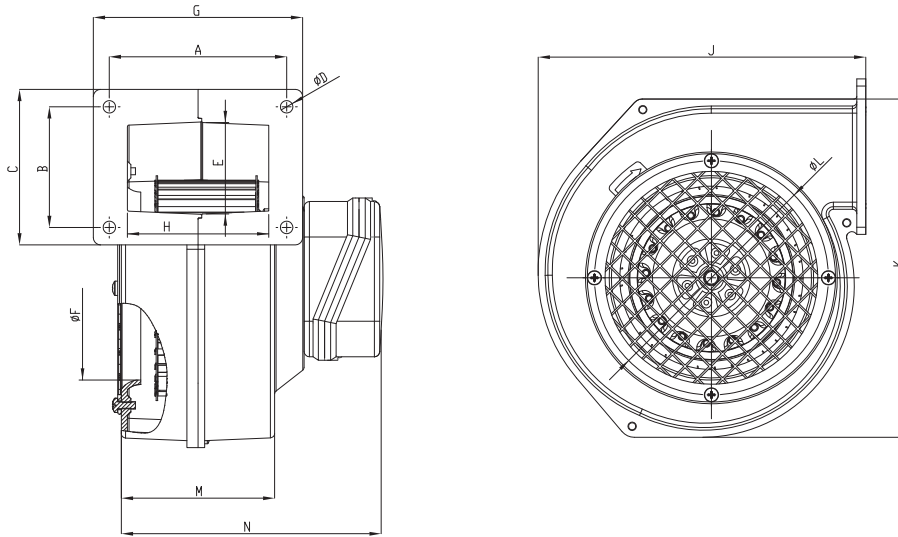
BDRAS ALUMİNYUM GÖVDELİ SALYANGOZ FANLAR Öne Eğimli

Düşük ses seviyesi ve yüksek basınç özelliklerine sahiptir. Dayanıklı gövde yapısı ile dış koşullara karşı dirençlidir. Kompakt yapıları sayesinde yer tasarrufu sağlarlar. Ağırlıklı olarak endüstriyel ve ticari alanlarda; ısıtma sistemleri ve soğutma sistemlerinde kullanılır. O katı yakıtlı kazanlarda hava beslemesi için, yat klimaları ve elektrik panolarında kullanılabilir.

TİP	VOLTAJ	FREKANS	GİRİŞ GÜCÜ	AKIM	HIZ	HAVA DEBİSİ	SES SEVİYESİ	YALITIM SINIFI	KORUMA SINIFI	AĞIRLIK	KOLI İÇİ ADET	HIZ KONTROL CİHAZI	FİYAT
	V	Hz	W	(A)	r.p.m	m ³ /h	dB(A)	Ins.cl.	IP	kg	AD		USD \$
BDRAS 85-40	230	50	30	0,13	2500	90	40	B	44	1,2	6	BSC1	\$40
BDRAS 108-50	230	50	40	0,19	1900	155	42	B	44	1,7	6	BSC1	\$46
BDRAS 120-60	230	50	85	0,38	2400	290	45	B	44	2,8	6	BSC1	\$54
BDRAS 140-60	230	50	138	0,61	2300	485	47	B	44	3,4	4	BSC1	\$71
BDRAS 160-60	230	50	200	0,88	2250	600	50	B	44	4,3	4	BSC1	\$87

Ses seviyesi oda koşulunda 3m mesafeden ölçülmüştür. / * Hız Kontrol Cihazı opsiyoneldir ve ayrı fiyatlandırılır.

Teknik Resim ve Tablolar



TİP	A	B	C	D	E	F	G	H	J	K	L	M	N
BDRAS 85-40	66	58	70	5,5	42	63	76	56	117,5	127,5	84	80	120
BDRAS 108-50	96,5	65	85	7	50	87	115	76	159	183	118	82	122
BDRAS 120-60	99	67,5	88	7	49	103,5	118,5	80	190	184	122	87	145
BDRAS 140-60	123	84	122	7	78	110	154	79	197	203	147	100	151
BDRAS 160-60	114	105	123	7	90	117,5	130	93,5	229	248	164	100	135

Ölçüler mm cinsinden belirtilmiştir.

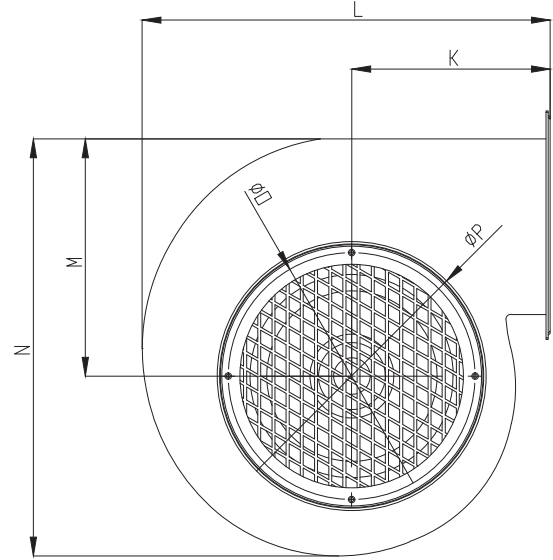
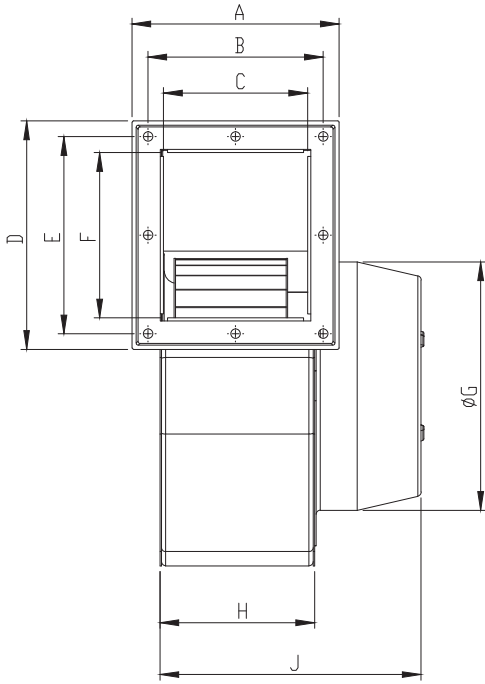


AORB SAC GÖVDELİ SALYANGOZ FAN Öne Eğimli

Düşük ses seviyesi ve yüksek basınç özelliklerine sahiptir. Gövde sacı elektrostatik boya ile boyanmıştır. Kompakt yapısı ile yer avantajı sağlar, montajı kolaydır. 40 dereceye kadar havayı taşıyabilir. Katı yakıt kazanlarında gerekli temiz havayı iletmek için kullanılır.

TİP	VOLTAJ	FREKANS	GİRİŞ GÜCÜ	AKIM	HIZ	HAVA DEBİSİ	SES SEVİYESİ	YALITIM SINIFI	KORUMA SINIFI	AĞIRLIK	HIZ KONTROL CİHAZI	FİYAT
	V	Hz	W	(A)	r.p.m	m ³ /h	dB(A)	Ins.cl.	IP	kg		USD \$
AORB-M	230	50	575	2,7	2450	1200	58	B	44	8,7	BSC1	\$176
AORB-T	380	50	415	0,78	2750	1200	58	B	44	8,7	BSCF10M	\$165

Ses seviyesi, açık hava koşulunda 3 m mesafede ölçülmüştür. / * Hız Kontrol Cihazı opsiyoneldir ve ayrı fiyatlandırılır.



TİP	A	B	C	D	E	F	G	H	J	K	L	M	N	O	P
AORB	150	125	105	163	139	120	174	109	185	142	290	170	298	143	186

Ölçüler mm cinsinden belirtilmiştir.



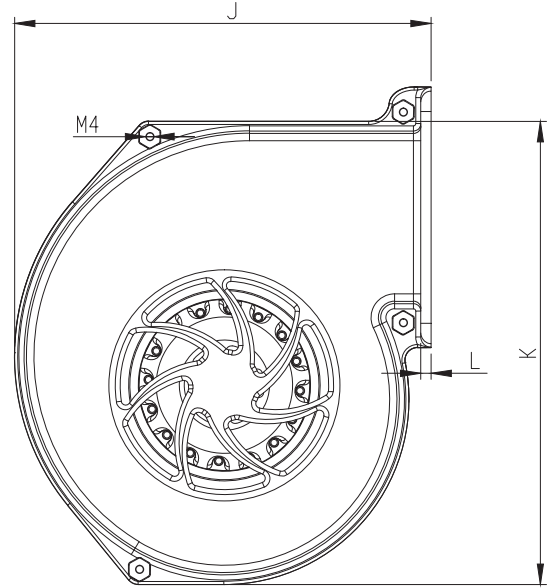
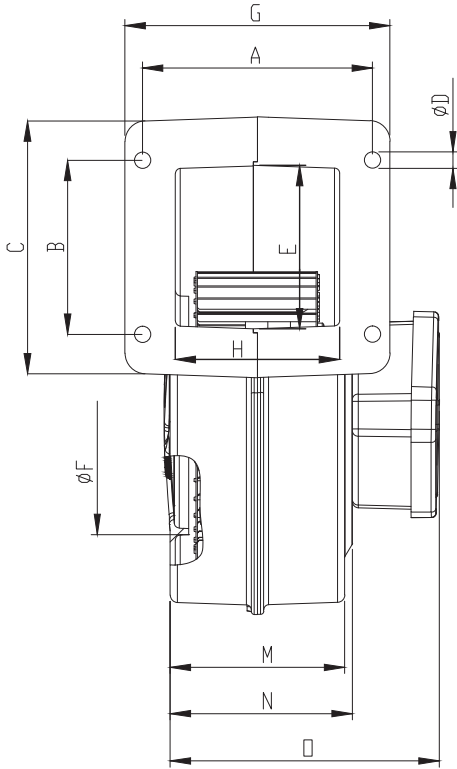
BPS 140-60

PLASTİK GÖVDELİ SALYANGOZ FAN Öne Eğimli

Plastik gövdesi korozyona dayanıklıdır, uzun süre bakım gerektirmez. Asitli veya nemli havanın söz konusu olduğu uygulamalarda tercih edilir. Kompakt yapısı ile istenilen yönde montajı yapılabilir.

TİP	VOLTAJ	FREKANS	GİRİŞ GÜCÜ	AKIM	HIZ	HAVA DEBİSİ	SES SEVİYESİ	YALITIM SINIFI	KORUMA SINIFI	AĞIRLIK	KOLİ İÇİ ADET	HIZ KONTROL CİHAZI	FİYAT
	V	Hz	W	(A)	r.p.m	m ³ /h	dB(A)	Ins.cl.	IP	kg	AD		USD \$
BPS 140-60	230	50	150	0,66	2500	500	48	B	44	2,4	4	BSC1	\$64

Ses seviyesi oda koşulunda 3m mesafeden ölçülmüştür. / * Hız Kontrol Cihazı opsiyoneldir ve ayrı fiyatlandırılır.



TİP	A	B	C	D	E	F	G	H	J	K	L	M	N	O
BPS 140-60	110,5	83,5	123	6	76	110	128,5	79,5	201	225	5	85,5	90	130

Ölçüler mm cinsinden belirtilmiştir.



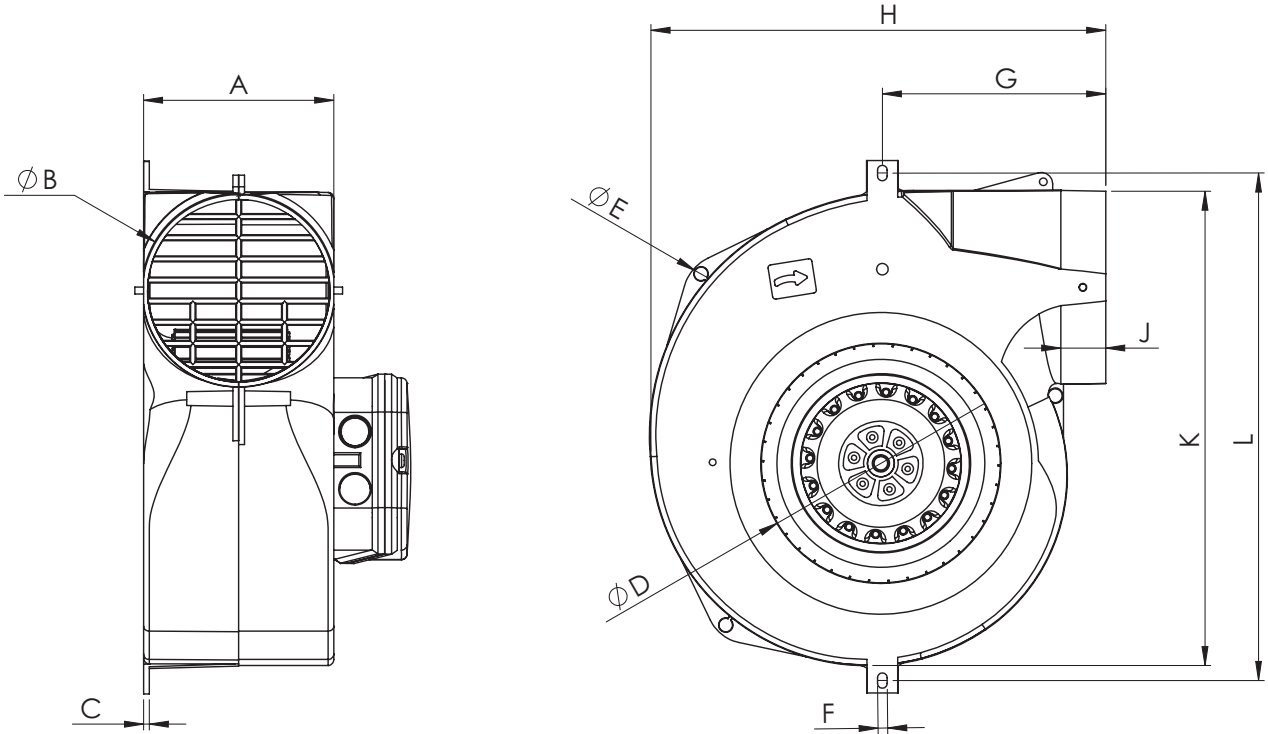
BPS-B 140-60

PLASTİK GÖVDELİ SALYANGOZ FAN Öne Eğimli

Plastik enjeksiyon gövdeye sahiptir. Malzemenin plastik yapısı hafif olduğundan, kullanıldığı yerlerde büyük yükler getirmez. BPS-B yüksek verimlilik ve düşük ses seviyelerinde çalışır.

TİP	VOLTAJ	FREKANS	GİRİŞ GÜCÜ	AKIM	HIZ	HAVA DEBİSİ	SES SEVİYESİ	YALITIM SINIFI	KORUMA SINIFI	AĞIRLIK	HIZ KONTROL CİHAZI	FİYAT
	V	Hz	W	(A)	r.p.m	m ³ /h	dB(A)	Ins.cl.	IP	kg		USD \$
BPS-B 140-60	230	50	110	049	2570	500	48	B	44	2,8	BSC1	\$80

Ses seviyesi oda koşulunda 3m mesafeden ölçülmüştür. / * Hız Kontrol Cihazı opsiyoneldir ve ayrı fiyatlandırılır.



TİP	A	B	C	D	E	F	G	H	J	K	L
BPS-B 140-60	96	100	3	126	7	5	113	239	22	246	264

Ölçüler mm cinsinden belirtilmiştir.



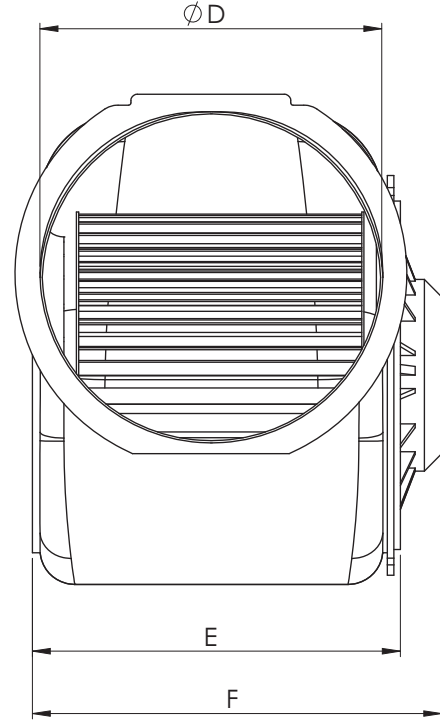
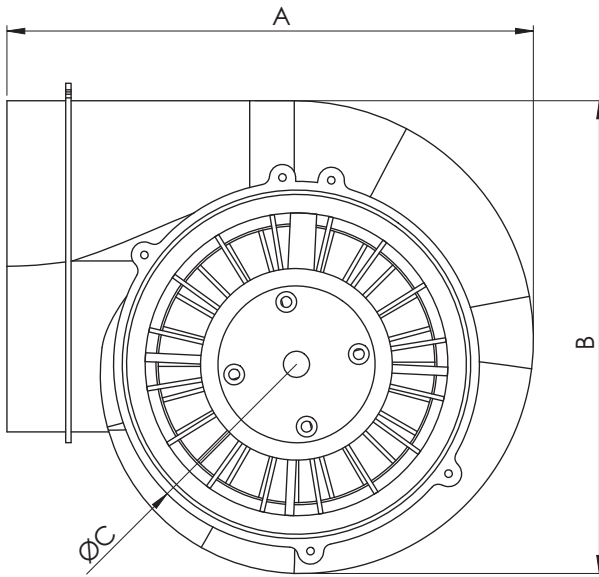
BPS-B 150-100

PLASTİK GÖVDELİ SALYANGOZ FAN Çift Emişli

Yüksek verimlilik ve düşük ses seviyelerinde çalışır. Malzemenin plastik yapısı hafif olduğundan, kullanıldığı yerlerde büyük yükler getirmez. Aşındırıcı hava akımlarından etkilenmez.

TİP	VOLTAJ	FREKANS	GİRİŞ GÜCÜ	AKIM	HIZ	HAVA DEBİSİ	SES SEVİYESİ	YALITIM SINIFI	KORUMA SINIFI	AĞIRLIK	HIZ KONTROL CİHAZI	FİYAT
	V	Hz	W	(A)	r.p.m	m ³ /h	dB(A)	Ins.cl.	IP	kg		USD \$
BPS-B 150-100	230	50	180	0,9	1450	720	55	B	44	3,2	BSC1	\$115

Ses seviyesi oda koşulunda 3m mesafeden ölçülmüştür. / * Hız Kontrol Cihazı opsiyoneldir ve ayrı fiyatlandırılır.



TİP	A	B	C	D	E	F
BPS-B 150-100	241	217	156	150	165	185

Ölçüler mm cinsinden belirtilmiştir.

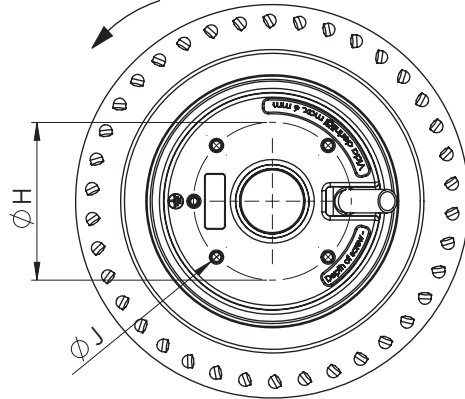
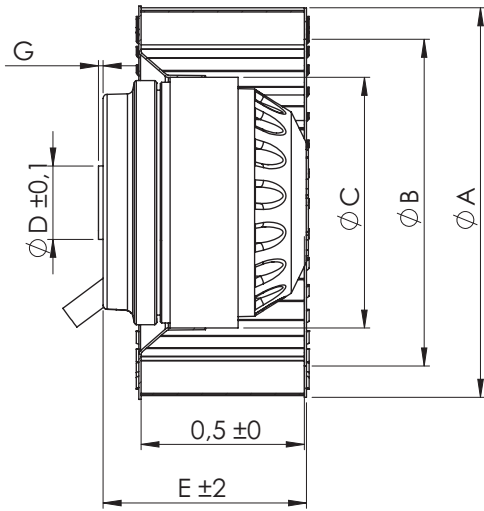


BASSF DIŞTAN ROTORLU RADYAL FANLAR Öne Eğimli

adyal fanlarda, kanal fanlarında, çeşitli makinelerin soğutulmasında, kullanılan klimalarda hava sirkülasyonu vb. alanlarda kullanır. Yüksek statik basınç , laminer hava akışı, düşük ses seviyesine sahiptir. Güçlü tasarımı ile yüksek verimlilik sunar. Kompakt yapısı ile yer tasarrufu sağlar.

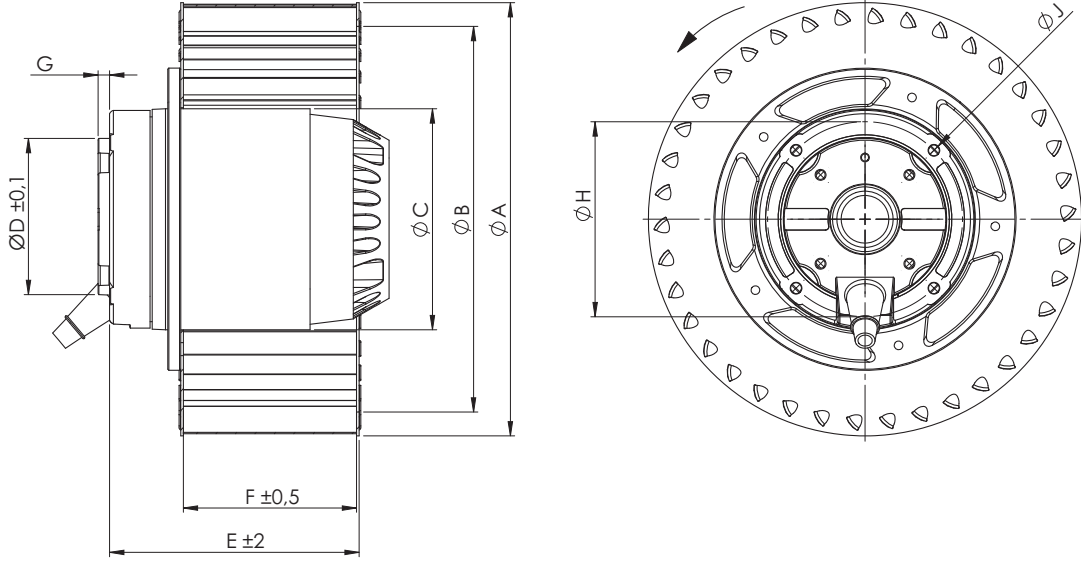
TIP	VOLTAJ	FREKANS	GİRİŞ GÜCÜ	AKIM	HIZ	HAVA DEBİSİ	SES SEVİYESİ	YALITIM SINIFI	KORUMA SINIFI	AĞIRLIK	HIZ KONTROL CİHAZI	FİYAT
	V	Hz	W	(A)	r.p.m	m ³ /h	dB(A)	Ins.cl.	IP	kg		USD \$
BASSF 120-60	230	50	70	0,31	2700	275	45	B	44	1,4	BSC1	\$47
BASSF 140-60	230	50	110	0,49	2600	485	47	B	44	1,8	BSC1	\$57
BASSF 160-60	230	50	165	0,73	2600	600	50	B	44	2,1	BSC1	\$70
BASSF 200-90	230	50	200	0,9	1250	1000	53	F	44	12	BSC1	\$177
BASSF 225-90	230	50	230	0,15	1400	1600	55	F	44	16	BSC1	\$273
BASSF 250-100	230	50	295	2,1	1250	1900	58	F	44	19	BSC1	\$359
BASSF 280-112	380	50	950	2,6	1350	2850	58	F	44	23	BSCF15T	\$403
BASSF 315-125	380	50	1230	2,7	1280	4000	61	F	44	33	BSCF15T	\$625

Ses seviyesi oda koşulunda 3m mesafeden ölçülmüştür. / * Hız Kontrol Cihazı opsiyoneldir ve ayrı fiyatlandırılır.



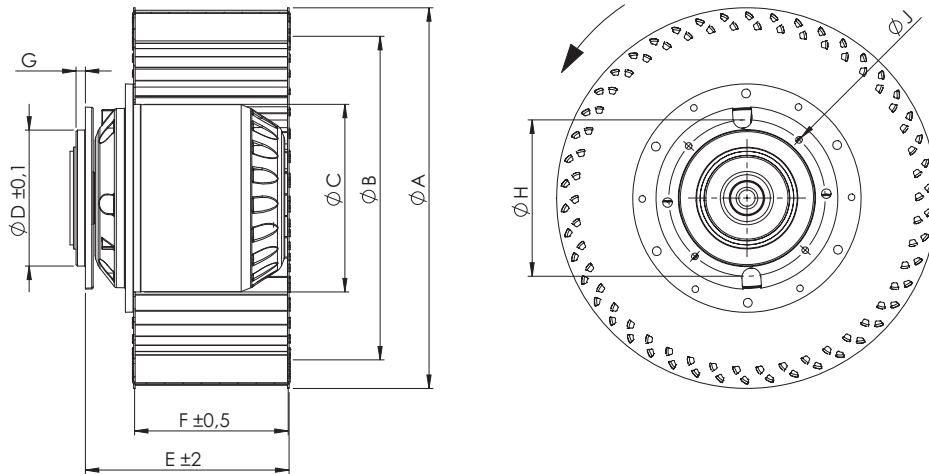
TIP	A	B	C	D	E	F	G	H	J
BASSF 120-60	120	102	92	27	78	62	2	58	M4
BASSF 140-60	140	124	92	27	80	59	2	58	M4
BASSF 160-60	160	137	92	27	83	62	2	58	M4

Ölçüler mm cinsinden belirtilmiştir.



TİP	A	B	C	D	E	F	G	H	J
BASSF 200-90	200	172	102	74	114	80	5	90	M6

Ölçüler mm cinsinden belirtilmiştir.



TİP	A	B	C	D	E	F	G	H	J
BASSF 225-90	225	179	138	100	136	90	6,5	115	M6
BASSF 250-100	250	203	138	100	144	98	6,5	115	M6
BASSF 280-112	280	234	138	100	148	112	6,5	115	M6
BASSF 315-125	315	259	138	100	171	125	6,5	115	M6

Ölçüler mm cinsinden belirtilmiştir.

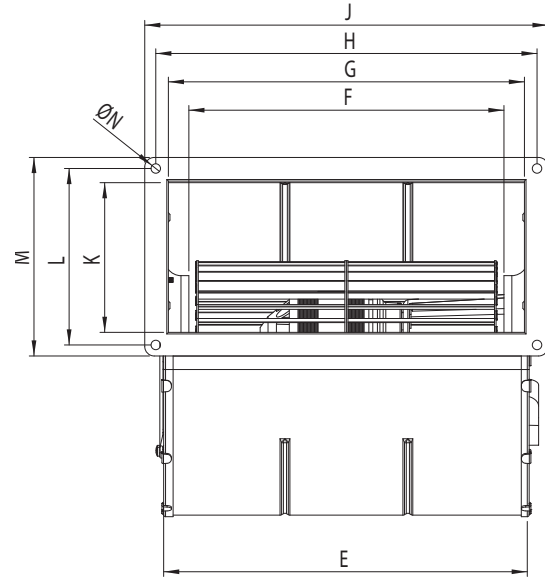
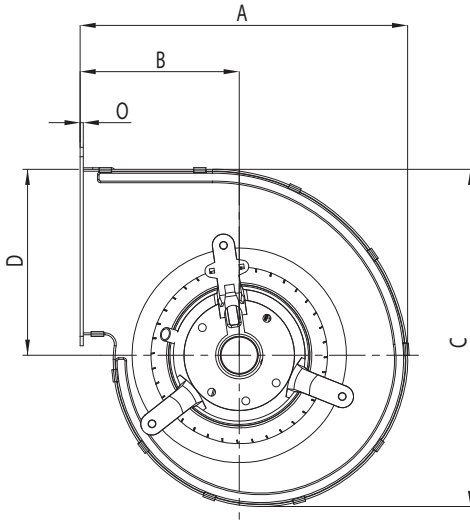


BFC FAN COIL FANI Öne Eğimli

BFC çift emişli crossflow fanlar yüksek verimlilikte ve düşük ses seviyesinde çalışır. Yerel soğutma uygulamaları ve klimalarda hava sirkülasyonu için kullanılır.

TİP	VOLTAJ	FREKANS	GİRİŞ GÜCÜ	AKIM	HIZ	HAVA DEBİSİ	SES SEVİYESİ	YALITIM SINIFI	KORUMA SINIFI	AĞIRLIK	HIZ KONTROL CİHAZI	FİYAT
	V	Hz	W	(A)	r.p.m	m ³ /h	dB(A)	Ins.cl.	IP	kg		USD \$
BFC 133-2K	230	50	200	0,95	1300	810	56	B	44	4,7	BSC1	\$137
BFC 133-4K	230	50	95	0,42	1200	750	55	B	44	4,7	BSC1	\$137
BFC 146-2K	230	50	300	1,3	2000	1100	63	B	44	5	BSC1	\$155
BFC 146-4K	230	50	95	0,42	1000	775	62	B	44	5	BSC1	\$142

Ses seviyesi oda koşulunda 3m mesafeden ölçülmüştür. / * Hız Kontrol Cihazı opsiyoneldir ve ayrı fiyatlandırılır.



TİP	A	B	C	D	E	F	G	H	J	K	L	M	N	O
BFC 133-146	208	101	214	118	231	200	226	242	256	95	112	126	06	2

Ölçüler mm cinsinden belirtilmiştir.

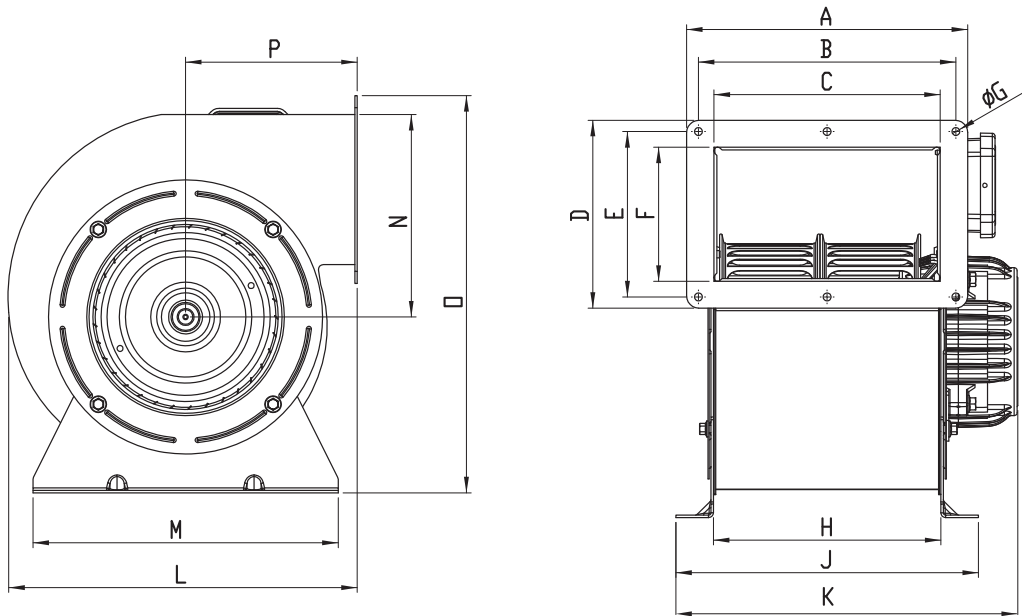


ÇES ÇİFT EMİŞLİ RADYAL FAN Öne Eğimli

Gövdesi DKP sacdan imal edilmiş, elektrostatik toz boya ile boyanmıştır. Güçlü hava emişi, yüksek basınç, yüksek verimlilik özelliklerine sahiptir. Düşük ses seviyesi ile çalışır. Seralar, fabrikalar, depolar, alışveriş merkezleri gibi büyük alanların havalandırılmasında kullanılır.

TİP	VOLTAJ	FREKANS	GİRİŞ GÜCÜ	AKIM	HIZ	HAVA DEBİSİ	SES SEVİYESİ	YALITIM SINIFI	KORUMA SINIFI	AĞIRLIK	HIZ KONTROL CİHAZI	FİYAT
	V	Hz	W	(A)	r.p.m	m ³ /h	dB(A)	Ins.cl.	IP	kg		USD \$
ÇES	230	50	217	1,1	1420	1300	46	B	44	9	BSC1	\$162

Ses seviyesi, açık hava koşulunda 3 m mesafede ölçülmüştür. / * Hız Kontrol Cihazı opsiyoneldir ve ayrı fiyatlandırılır.



TİP	A	B	C	D	E	F	G	H	J	K	L	M	N	O	P
ÇES	232	213	187	155	137	111	7	188	250	282	288	252	167	328	142

Ölçüler mm cinsinden belirtilmiştir.

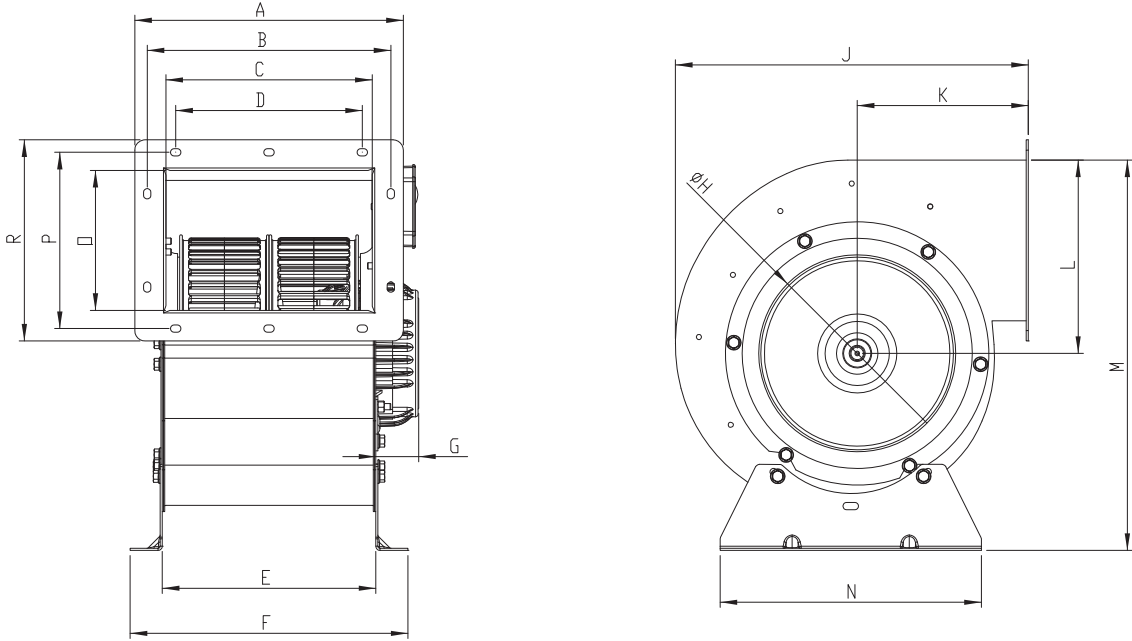


OÇES ÇİFT EMİŞLİ RADYAL FAN Öne Eğimli

Gövdesi DKP sacdan imal edilmiş, elektrostatik toz boya ile boyanmıştır. Güçlü hava emişi, yüksek basınç, yüksek verimlilik özelliklerine sahiptir. Düşük ses seviyesi ile çalışır. Seralar, fabrikalar, depolar, alışveriş merkezleri gibi büyük alanların havalandırılmasında kullanılır.

TİP	VOLTAJ	FREKANS	GİRİŞ GÜCÜ	AKIM	HIZ	HAVA DEBİSİ	SES SEVİYESİ	YALITIM SINIFI	KORUMA SINIFI	AĞIRLIK	HIZ KONTROL CİHAZI	FİYAT
	V	Hz	W	(A)	r.p.m	m ³ /h	dB(A)	Ins.cl.	IP	kg		USD \$
OÇES	230	50	400	1,8	1250	2200	45	B	44	10,3	BSC1	\$178

Ses seviyesi, açık hava koşulunda 3 m mesafede ölçülmüştür. / * Hız Kontrol Cihazı opsiyoneldir ve ayrı fiyatlandırılır.



TİP	A	B	C	D	E	F	G	H	J	K	L	M	N	O	P	R
OÇES	258	234	197	180	210	269	41	190	339	160	189	396	252	133	169	194

Ölçüler mm cinsinden belirtilmiştir.



OBR 140

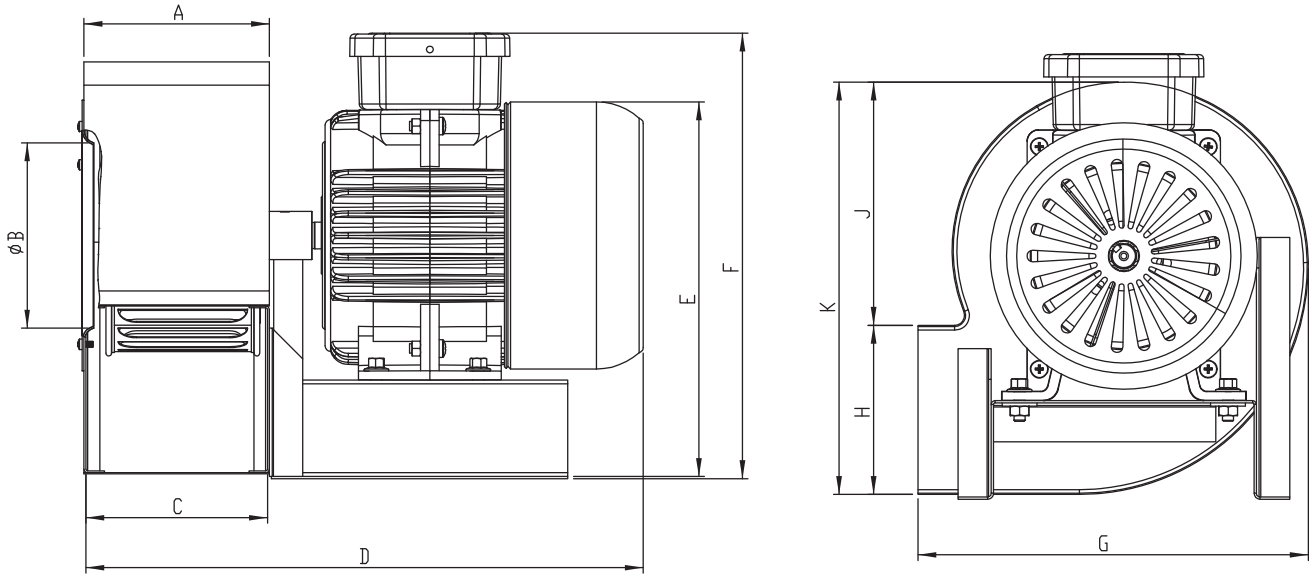
TEK EMİŞLİ RADYAL FAN
Öne Eğimli

Motor hava akımının dışında olmasından dolayı daha yüksek hava transferi yapılabilir. Seralar, fabrikalar, depolar, alışveriş merkezleri gibi büyük alanların havalandırılmasında kullanılır.

TİP	VOLTAJ	FREKANS	GİRİŞ GÜCÜ	AKIM	HIZ	HAVA DEBESİ	SES SEVİYESİ	YALITIM SINIFI	KORUMA SINIFI	AĞIRLIK	HIZ KONTROL CİHAZI	FİYAT
	V	Hz	W	(A)	r.p.m	m ³ /h	dB(A)	Ins.cl.	IP	kg		USD \$
OBR 140M-2K	230	50	200	1,1	2930	1100	53	B	44	7,7	BSC1	\$154
OBR 140M-4K	230	50	175	1,05	1480	550	45	B	44	7,7	BSC1	\$138

Ses seviyesi oda koşulunda 3m mesafeden ölçülmüştür. / * Hız Kontrol Cihazı opsiyoneldir ve ayrı fiyatlandırılır.

* Harici motorlu fan modellerinde kullanılan norm elektrikli motorun üreticileri tarafından uygulanan zamlar gününde siparişe yansıtılır. Girilen sipariş tarihi bağlayıcı değildir.



TİP	A	B	C	D	E	F	G	H	J	K
OBR 140M	103	106	102	294	200	240	204	91	125	216

Ölçüler mm cinsinden belirtilmiştir.



OBR 200

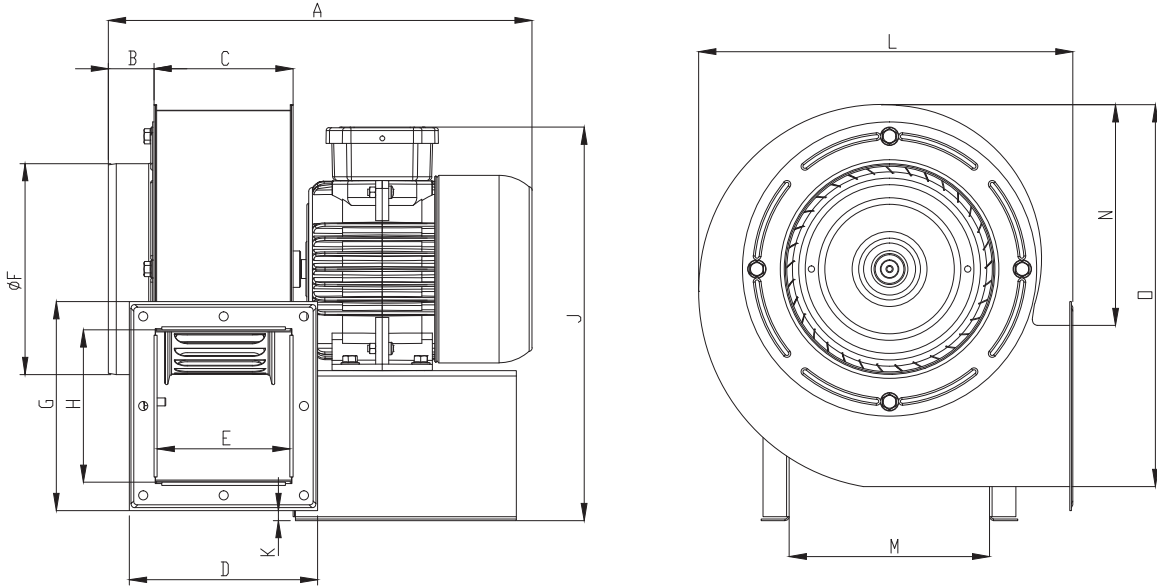
TEK EMİŞLİ RADYAL FANLAR
Öne Eğimli

Motor hava akımının dışında olmasından dolayı daha yüksek hava transferi yapılabilir. Seralar, fabrikalar, depolar, alışveriş merkezleri gibi büyük alanların havalandırılmasında kullanılır.

TİP	VOLTAJ	FREKANS	GİRİŞ GÜCÜ	AKIM	HIZ	HAVA DEBİSİ	SES SEVİYESİ	YALITIM SINIFI	KORUMA SINIFI	AĞIRLIK	HIZ KONTROL CİHAZI	FIYAT
	V	Hz	W	(A)	r.p.m	m ³ /h	dB(A)	Ins.cl.	IP	kg		USD \$
OBR 200M-2K	230	50	450	2	2770	1800	55	B	44	9	BSC1	\$165
OBR 200M-4K	230	50	190	1,1	1450	850	50	B	44	8,4	BSC1	\$166
OBR 200M-2K*	230	50	260	1,5	2900	1700	55	B	44	9,3	BSC1	\$165
OBR 200T-2K	380	50	140	0,7	2950	1800	60	B	44	8,3	BSCF10M	\$170
OBR 200T-4K	380	50	190	0,9	1465	850	55	B	44	8,4	BSCF10M	\$168

*Backward Curved Fans / Ses seviyesi, açık hava koşulunda 3 m mesafede ölçülmüştür. Monofaze motorlu seçeneklerde hız kontrol cihazı uygulanmamaktadır. / * Hız Kontrol Cihazı opsiyoneldir ve ayrı fiyatlandırılır.

* Harici motorlu fan modellerinde kullanılan norm elektrikli motorun üreticileri tarafından uygulanan zamlar gününde siparişe yansıtılır. Girilen sipariş tarihi bağlayıcı değildir.



TİP	A	B	C	D	E	F	G	H	J	K	L	M	N	O
OBR 200	322	34	109	146	102	163	161	115	310	17	288	150	170	295

Ölçüler mm cinsinden belirtilmiştir.



OBR 260

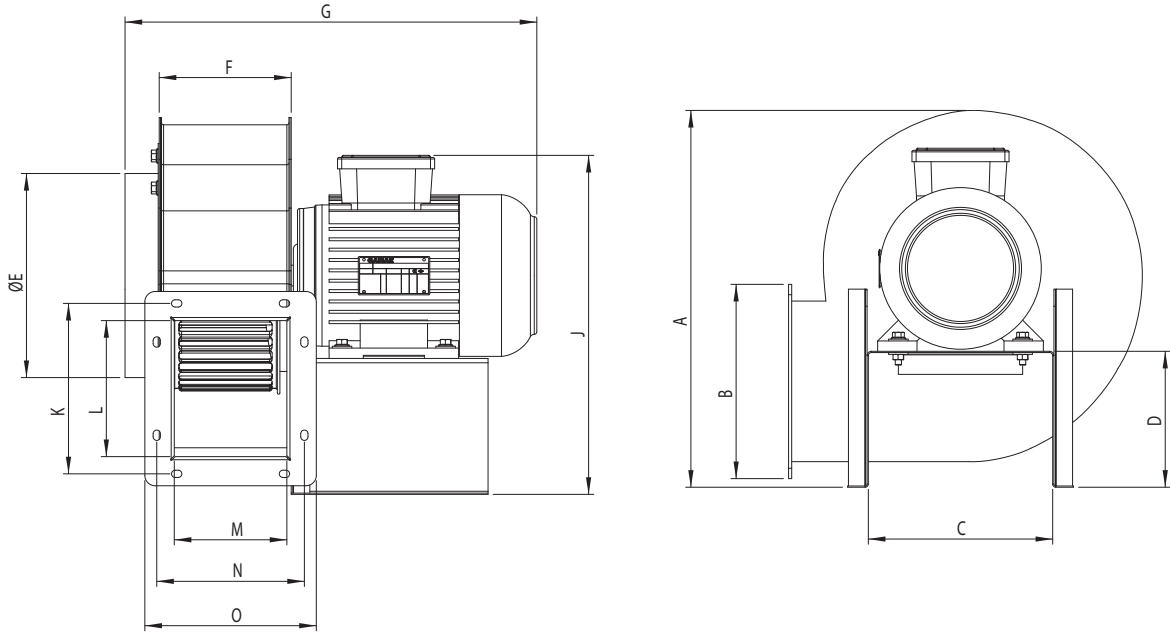
TEK EMİŞLİ RADYAL FAN
Öne Eğimli

Motor hava akımının dışında olmasından dolayı daha yüksek hava transferi yapılabilir. Seralar, fabrikalar, depolar, alışveriş merkezleri gibi büyük alanların havalandırılmasında kullanılır.

TİP	VOLTAJ	FREKANS	GİRİŞ GÜCÜ	AKIM	HIZ	HAVA DEBİSİ	SES SEVİYESİ	YALITIM SINIFI	KORUMA SINIFI	AĞIRLIK	HIZ KONTROL CİHAZI	FİYAT
	V	Hz	kW	(A)	r.p.m	m ³ /h	dB(A)	Ins.cl.	IP	kg		USD \$
OBR 260M-2K	230	50	1,5	9,8	2820	2700	72	F	55	9,5	-	\$482
OBR 260M-4K	230	50	0,25	2,1	1380	1450	66	F	55	12,8	-	\$192
OBR 260T-2K	380	50	1,5	3,3	2820	2700	72	F	55	11,2	BSCF15M	\$453
OBR 260T-4K	380	50	0,25	0,81	1380	1450	66	F	55	9,8	BSCF10M	\$194

Ses seviyesi, açık hava koşulunda 3 m mesafede ölçülmüştür. / * Monofaze motorlu seçeneklerinde hız kontrol cihazı uygulanmamaktadır. / * Hız Kontrol Cihazı opsiyoneldir ve ayrı fiyatlandırılır.

* Harici motorlu fan modellerinde kullanılan norm elektrikli motorun üreticileri tarafından uygulanan zamlar gününde siparişe yansıtılır. Girilen sipariş tarihi bağlayıcı değildir.



TİP	A	B	C	D	E	F	G	J	K	L	M	N	O
OBR 260	361	194	155	119	197	128	405	327	162	137	115	140	163

Ölçüler mm cinsinden belirtilmiştir.



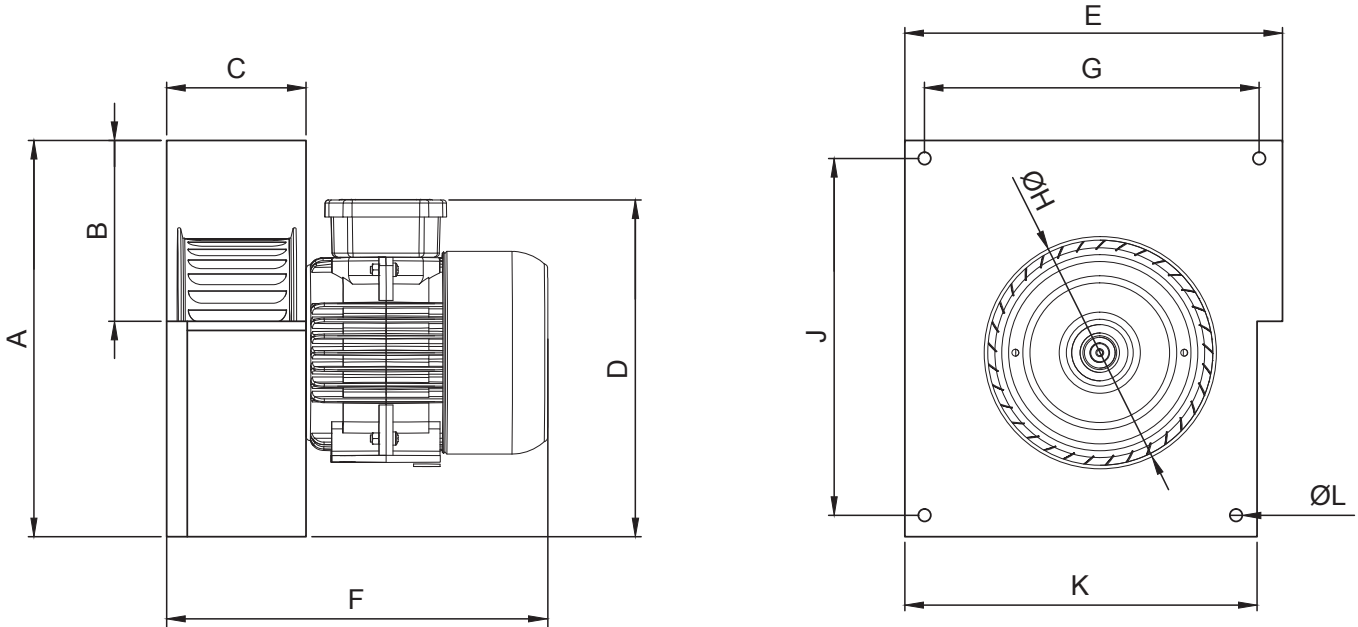
KMS/KTS

TEK EMİŞLİ RADYAL FAN Öne Eğimli

Motor hava akımının dışında olmasından dolayı yüksek sıcaklıktaki hava transferine uygundur. Makineler, buharlı ütü makineleri, paketleme makineleri vb. yerlerde kullanılır. Güçlü gövdesi ile yüksek verimlilikte düşük ses ile çalışır.

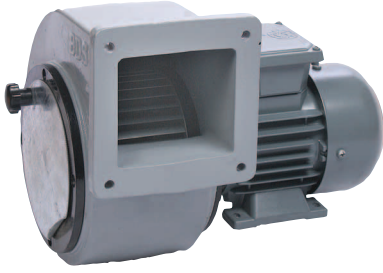
TİP	VOLTAJ	FREKANS	GİRİŞ ÇÜCÜ	AKIM	HIZ	HAVA DEBİSİ	SES SEVİYESİ	YALITIM SINIFI	KORUMA SINIFI	AĞIRLIK	HIZ KONTROL CİHAZI	FİYAT
	V	Hz	W	(A)	r.p.m	m ³ /h	dB(A)	Ins.cl.	IP	kg		USD \$
KMS	230	50	390	1,9	2850	1500	60	B	44	7,5	BSC2	\$150
KTS	380	50	460	1,1	2850	1500	60	B	44	7,5	BSCF10M	\$138

Ses seviyesi, açık hava koşulunda 3 m mesafede ölçülmüştür. / * Hız Kontrol Cihazı opsiyoneldir ve ayrı fiyatlandırılır.



TİP	A	B	C	D	E	F	G	H	J	K	L
KMS/KTS	278	114	106	231	248	282	198	178	235	238	8

Ölçüler mm cinsinden belirtilmiştir.



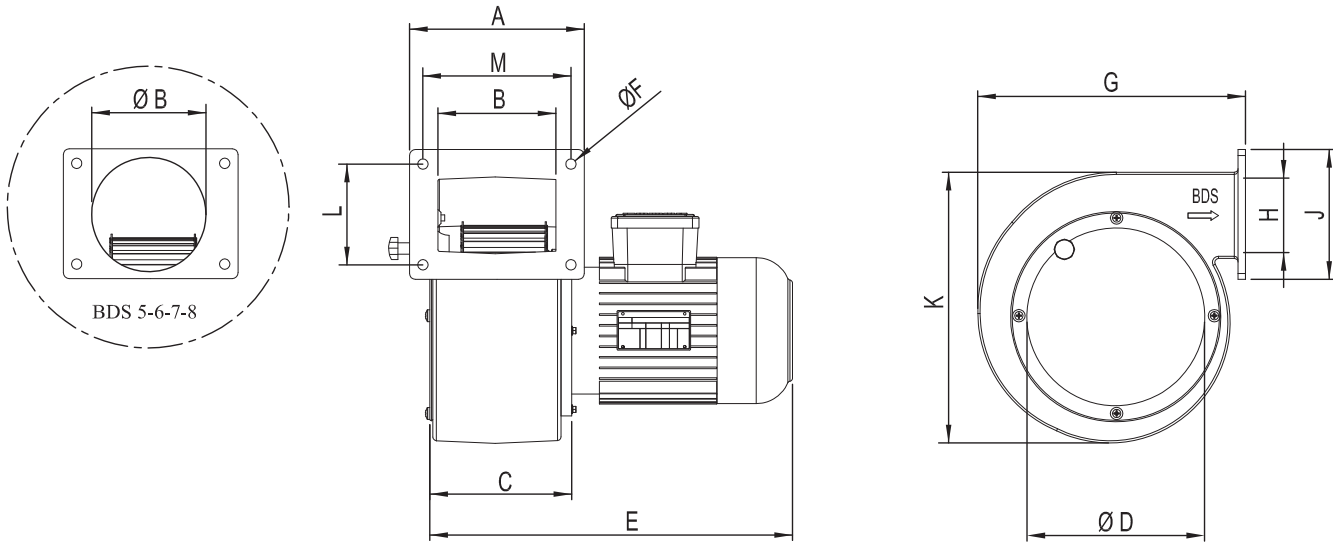
BDS ALUMİNYUM GÖVDELİ RADYAL FANLAR Öne Eğimli

Düşük ses seviyesi, dayanıklı gövde yapısı, yüksek basınç ve sıcaklıklarda çalışma özelliklerine sahiptir. Kompakt yapısı sayesinde yer tasarrufu sağlar. Endüstriyel makinelerin, katı yakıtlı kazanların soğutulması; fırınlar, rezistanslı ısıtma uygulamaları vb. yerlerde kullanılır.

TİP	VOLTAJ	FREKANS	GİRİŞ GÜCÜ	AKIM	HIZ	HAVA DEBİSİ	SES SEVİYESİ	YALITIM SINIFI	KORUMA SINIFI	AĞIRLIK	HIZ KONTROL CİHAZI	FİYAT
	V	Hz	kW	(A)	r.p.m	m ³ /h	dB(A)	Ins.cl.	IP	kg		USD \$
BDS 1M (140-70)	230	50	0,25	1,6	2870	800	50	F	55	9	-	\$326
BDS 2M (160-70)	230	50	0,37	2,5	2885	1700	55	F	55	11	-	\$351
BDS 3M (180-80)	230	50	0,55	3,5	2865	2100	60	F	55	13	-	\$387
BDS 4M (225-90)	230	50	0,75	5	2770	2600	65	F	55	18	-	\$560
BDS 4M (225-102)	230	50	1,1	7	2770	3200	68	F	55	19	-	\$578
BDS 5M (250-112)	230	50	1,5	9,8	2820	3700	70	F	55	25	-	\$729
BDS 6M (268-112)	230	50	2,2	13,5	2800	4650	71	F	55	31	-	\$842
BDS 1T (140-70)	380	50	0,25	0,67	2840	800	50	F	55	9	BSCF10M	\$337
BDS 2T (160-70)	380	50	0,37	1,05	2800	1700	55	F	55	11	BSCF10M	\$363
BDS 3T (180-80)	380	50	0,55	1,27	2780	2100	60	F	55	13	BSCF10M	\$396
BDS 4T (225-90)	380	50	0,75	1,75	2760	2600	65	F	55	18	BSCF10M	\$558
BDS 4T (225-102)	380	50	1,1	2,3	2770	3200	68	F	55	19	BSCF15M	\$590
BDS 5T (250-112)	380	50	1,5	3,3	2820	3700	70	F	55	25	BSCF15M	\$745
BDS 6T (268-112)	380	50	2,2	4,5	2800	4650	71	F	55	31	BSCF22M	\$888
BDS 7T (300-112)	380	50	4	7,9	2880	6200	72	F	55	43	BSCF40T	\$1.282
BDS 8T (315-112)	380	50	5,5	10,3	2900	8400	73	F	55	48	BSCF55T	\$1.616

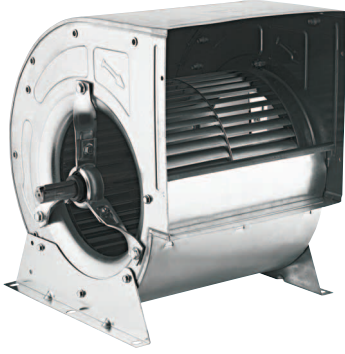
Ses seviyesi, açık hava koşulunda 3 m mesafede ölçülmüştür. / * Monofaze motorlu seçeneklerinde hız kontrol cihazı uygulanmamaktadır. / * Hız Kontrol Cihazı opsiyoneldir ve ayrı fiyatlandırılır.

* Harici motorlu fan modellerinde kullanılan norm elektrikli motorun üreticileri tarafından uygulanan zamlar gününde siparişe yansıtılır. Girilen sipariş tarihi bağlayıcı değildir.



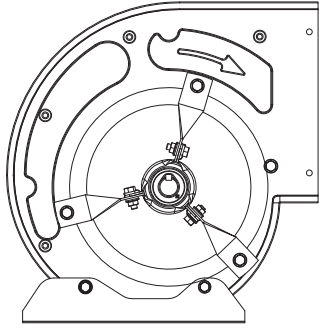
TİP	A	B	C	D	E	F	G	H	J	K	L	M
BDS 1	133	88,5	124,5	128	302	7	229	68	125	205,5	99,5	110,5
BDS 2	155	95	133	150	332	9	270	112	163	245	129	130
BDS 3	163	101	138	175	333	9	305	108,5	163	271	130	130
BDS 4	190	128	163	220	378	10	370	108	162	354	126	155
BDS 5	200	155	178	246	448	9	407	-	205	422	165	165
BDS 6	205	160	183	260	472	9	404	-	205	420	165	165
BDS 7	240	170	198	236	516	10	480	-	250	482	205	200
BDS 8	240	160	199	243	536	10	480	-	250	480	205	200

Ölçüler mm cinsinden belirtilmiştir.

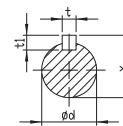
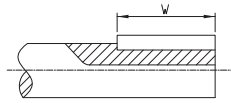
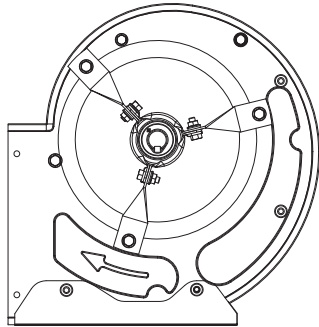
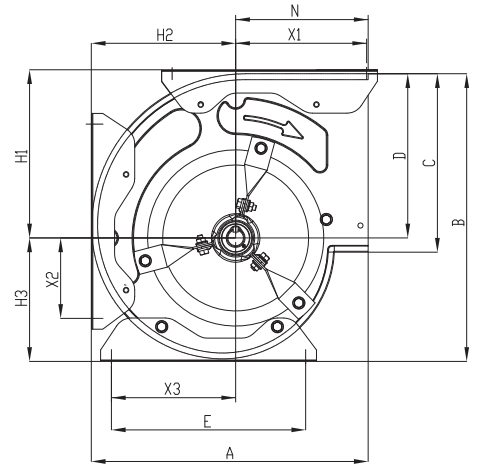
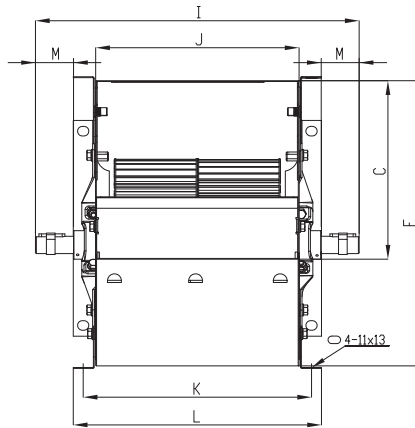
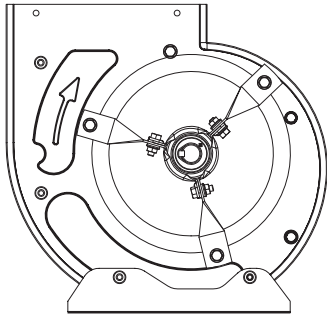


BRV ÇİFT EMİŞLİ ALÇAK BASINÇLI RADYAL FANLAR Öne Eğimli

BRV çift emişli santrifuj fanlar 700 m³/h ile 25.000 m³/h debileri arasında değişik boyutlarda standart olarak üretilmektedir. Düşük enerji ile maksimum verim sağlarlar. BRV-K modeller güçlendirilmiştir.



TİP	HAVA DEBİSİ	AĞIRLIK	HIZ KONTROL CİHAZI	FİYAT
	m ³ /h	kg		USD \$
BRV 7/7	3500	6.1	-	\$181
BRV 9/9	5000	8.2	-	\$235
BRV 10/10	6500	9.4	-	\$278
BRV 12/12	10000	15.5	-	\$324
BRV 15/15	16000	20.7	-	\$434
BRV 18/18	22000	40.5	-	\$600
BRV-K 15/15	18000	20.7	-	\$571
BRV-K 18/18	25000	40.5	-	\$871



TİP	A	B	C	D	E	F	I	J	K	L	M	N	X	t	t1	W	d	H1	H2	H3	X1	X2	X3
BRV 7/7	321	333	207	190	225	330	375	236	264.5	287.5	44	154	22.5	6	6	30	20	195	167	142	152	93	144
BRV 9/9	390	400	261	218	300	390	435	296	325.5	350.5	44	217	22.5	6	6	30	20	225	208	182	202	114	184
BRV 10/10	435	455	290	250	339	445	500	333	361	386	57	197	28	8	7	50	25	258	238	205	161	146	200
BRV 12/12	498.5	535	336	292	409	520	580	398	428	453	65	229	28	8	7	50	25	304	270	243	223	139	257
BRV 15/15	597	620	402	341	497	610	650	476	505	531	60	264	28	8	7	60	25	349	324	279	260	214	301
BRV 18/18	687	753	477	411	605.5	732	754	559	591	614	71	313	28	8	7	65	25	424.5	375	342	282	281	330

Ölçüler mm cinsinden belirtilmiştir.



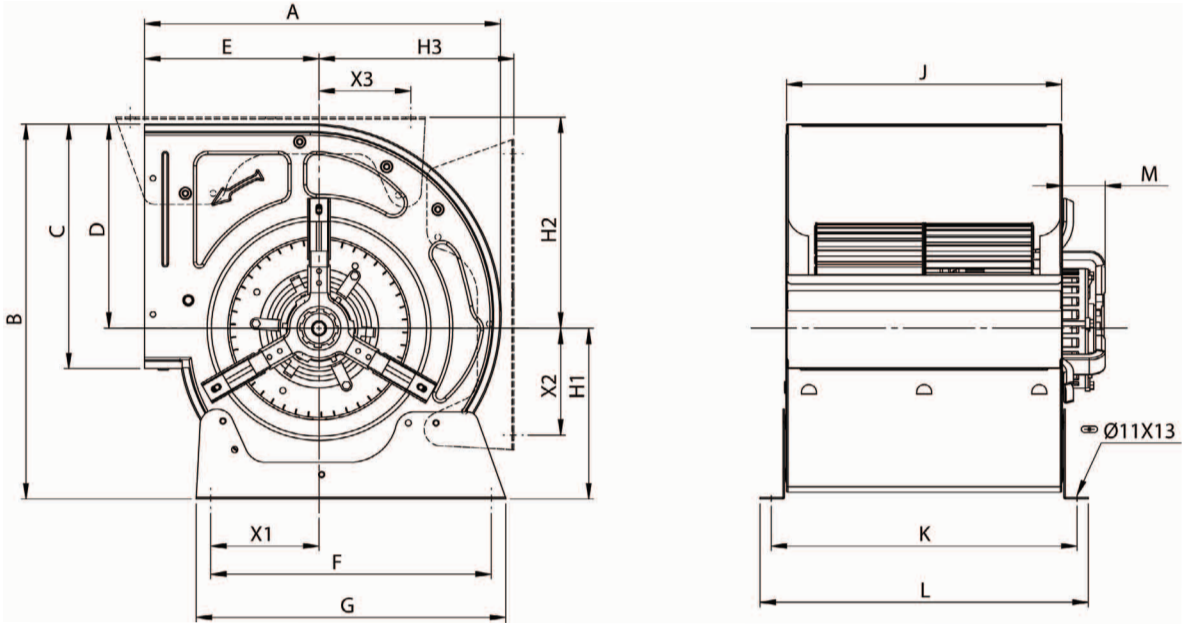
BDD

KENDİNDEN MOTORLU ÇİFT EMİŞLİ SANTRİFUJ FAN

Kendinden motorlu sık kanatlı çift emişli santrifüj fan, 1800 m³/h ile 5180 m³/h arasında değişik boyutlarda standart olarak üretilmektedir. Klima santralleri, fancoiller, ısı geri kazanımı cihazları vb. sessizlik, konfor ve tasarruf beklenen uygulamalarda tercih edilir.

TİP	VOLTAJ	FREKANS	GİRİŞ GÜCÜ	AKIM	HIZ	HAVA DEBİSİ	SES SEVİYESİ	YALITIM SINIFI	KORUMA SINIFI	AĞIRLIK	HIZ KONTROL CİHAZI	FİYAT
	V	Hz	W	(A)	r.p.m	m ³ /h	dB(A)	Ins.cl.	IP	kg		USD \$
BDD 7-7	230	50	147	2,2	1300	1800	60	B	54	9	-	\$210
BDD 9-9	230	50	370	3,6	1300	2875	62	B	54	13	-	\$353
BDD 10-10	230	50	600	4,2	1380	3425	66	B	54	15	-	\$384
BDD 12-12	230	50	1100	5,8	900	5180	62	B	54	26	-	\$479

Ses seviyesi, açık hava koşulunda 3 m mesafede ölçülmüştür. / * Hız Kontrol Cihazı opsiyoneldir ve ayrı fiyatlandırılır.



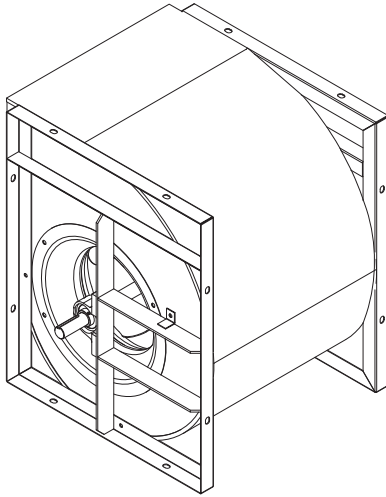
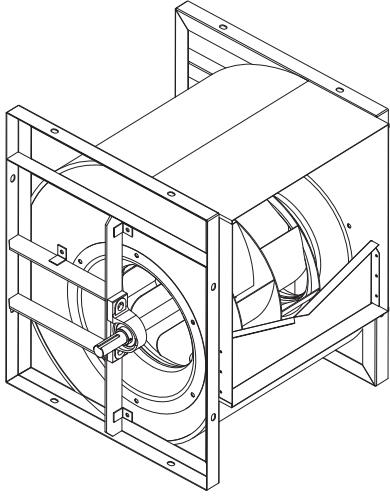
TİP	A	B	C	D	E	F	G	J	K	L	M	H1	H2	H3	X1	X2	X3
BDD 7-7	313	333	207	190	154	225	250	236	265	288	55	143	195	167	81	93	73
BDD 9-9	381	400	261	218	186	300	330	296	325	350	45	182	245	209	115	115	98
BDD 10-10	425	455	290	250	197	339	370	333	361	386	40	206	258	238	139	145	178
BDD 12-12	490	535	336	292	229	410	440	398	429	454	35	243	292	270	152	140	186

Ölçüler mm cinsinden belirtilmiştir.

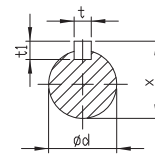
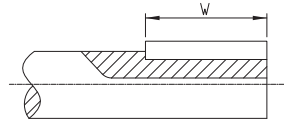
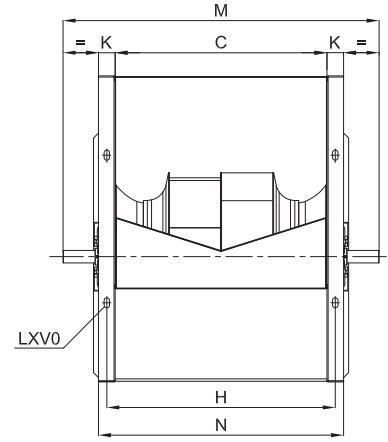
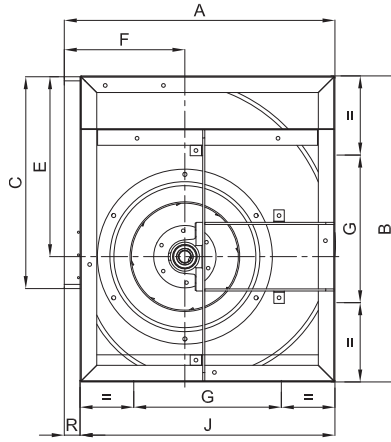


BSF ÇİFT EMİŞLİ RADYAL FANLAR Geriye Eğimli

Çift emişli santrifuj fan, 1000 m³/h ile 40 bin m³/h debileri arasında değişik boyutlarda standart olarak üretilmektedir. Düşük enerji ile maksimum verim sağlar. Klima Santralleri ve hücreli fanlarda kullanılır.



TİP	HAVA DEBİSİ	AĞIRLIK	HIZ KONTROL CİHAZI	FİYAT
	m ³ /h	kg		USD \$
BSF 280	6000	22	-	\$331
BSF 315	8000	33	-	\$636
BSF 355	10000	45	-	\$653
BSF 400	15000	52	-	\$730
BSF 450	18000	68	-	\$868
BSF 500	26000	85	-	\$1.116
BSF 560	32000	140	-	\$1.490
BSF 630	40000	170	-	\$1.701



TİP	A	B	C	E	F	G	H	J	K	M	N	R	t	t1	W	X	ØD	LXV
BSF 280	466	518	361	302	215	280	391	432	30	540	420	34	8	7	40	28	25	13X18
BSF 315	518	578	404	340	263	330	430	484	30	600	460	34	8	7	40	28	25	13X18
BSF 355	578	655	453	384	261	355	490	548	32	700	520	34	8	7	40	33	30	13X18
BSF 400	651	736	507	432	290	355	549	613	40	760	589	38	8	7	40	33	30	13X18
BSF 450	727	832	569	487	322	530	611	681	40	845	613	46	10	8	50	38	35	13X18
BSF 500	806	920	640	544	352	610	695	754	45	924	736	52	10	8	50	38	35	13X18
BSF 560	894	1031	718	609	390	685	777	842	50	1000	819	52	12	8	70	43	40	13X18
BSF 630	996	1157	801	685	434	766	866	946	50	1092	907	52	12	8	70	43	40	13X18

Ölçüler mm cinsinden belirtilmiştir.



ALR

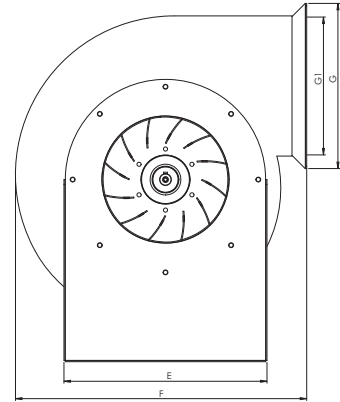
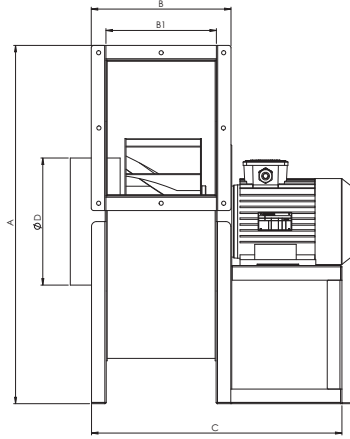
ALÇAK BASINÇLI RADYAL FANLAR

Tek emişli, düşük basınçlı radyal fanıdır. Fan kanatları aerodinamik olarak kavilidir ve düzenli hava akışı sağlar. Fabrikalarda, atölyelerde ve fabrikalarda vs. havalandırma amacıyla kullanılır.

TİP	VOLTAJ	FREKANS	GİRİŞ GÜCÜ	AKIM	HIZ	HAVA DEBİSİ	SES SEVİYESİ	YALITIM SINIFI	KORUMA SINIFI	AĞIRLIK	HIZ KONTROL CİHAZI	FİYAT
	V	Hz	W	(A)	r.p.m	m ³ /h	dB(A)	Ins.cl.	IP	kg		USD \$
ALR-1 M	230	50	0,37	2,1	1400	2000	-	F	55	27,2	-	\$512
ALR-2 M	230	50	0,75	3,3	1400	3500	-	F	55	33,9	-	\$702
ALR-3 M	230	50	1,1	5,4	1400	4500	-	F	55	40,8	-	\$810
ALR-4 M	230	50	1,5	9,8	1400	5500	-	F	55	50,7	-	\$933
ALR-5 M	230	50	2,2	14	1400	7000	-	F	55	63	-	\$1.211
ALR-6 M	230	50	3	20	1400	8000	-	F	55	66	-	\$1.291
ALR-1 T	380	50	0,37	0,87	1400	2000	-	F	55	27,2	BSCF10M	\$464
ALR-2 T	380	50	0,75	1,6	1400	3500	-	F	55	33,9	BSCF10M	\$713
ALR-3 T	380	50	1,1	1,92	1400	4500	-	F	55	40,8	BSCF15M	\$867
ALR-4 T	380	50	1,5	3,5	1400	5500	-	F	55	50,7	BSCF15M	\$1.041
ALR-5 T	380	50	2,2	4,9	1400	7000	-	F	55	63	BSCF22M	\$1.261
ALR-6 T	380	50	3	6,7	1400	8000	-	F	55	66	BSCF30T	\$1.392
ALR-7 T	380	50	4	8,4	1400	9000	-	F	55	69,8	BSCF40T	\$1.675
ALR-8 T	380	50	5,5	11,5	1400	12000	-	F	55	97,4	BSCF55T	\$2.189
ALR-9 T	380	50	7,5	16	1400	14000	-	F	55	120,6	BSCF75T	\$2.571

Ses seviyesi, açık hava koşulunda 3 m mesafede ölçülmüştür. / * Monofaze motorlu seçeneklerinde hız kontrol cihazı uygulanmamaktadır. / * Hız Kontrol Cihazı opsiyoneldir ve ayrı fiyatlandırılır

* Harici motorlu fan modellerinde kullanılan norm elektrikli motorun üreticileri tarafından uygulanan zamlar gününde siparişe yansıtılır. Giren sipariş tarihi bağlayıcı değildir.



TİP	A	B	B1	C	D	E	F	G	G1
ALR-1	555	225	165	395	n165	320	410	255	195
ALR-2	585	245	185	415	n200	360	505	310	250
ALR-3	695	270	210	445	n240	390	530	320	260
ALR-4	735	285	225	515	n260	415	595	340	280
ALR-5	795	295	235	545	n300	435	630	365	305
ALR-6	795	295	235	545	n320	460	630	365	305
ALR-7	905	300	240	545	n350	480	665	425	365
ALR-8	940	330	270	635	n400	530	785	490	430
ALR-9	1205	415	355	720	n400	580	875	595	535

Ölçüler mm cinsinden belirtilmiştir.



ALRX

 ALÇAK BASINÇLI RADYAL FANLAR

Nominal statik basınçlarda yüksek hava debileri verebilen fanlardır.

Q : 1.500 - 10.000 m³/h

Pt : 40 - 150 mms

Direk akuple motor. (Monofaze & Trifaze)

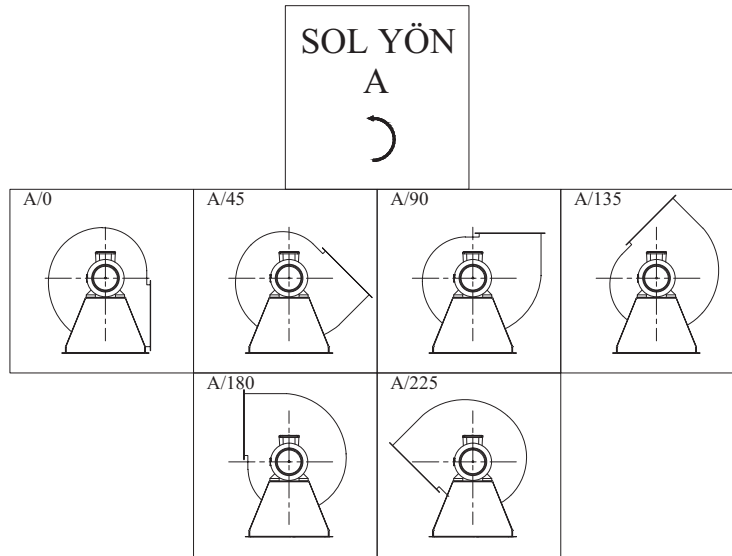
Vidalama sistemi ile kasa istenen atış pozisyonuna rahatlıkla çevrilebilir.

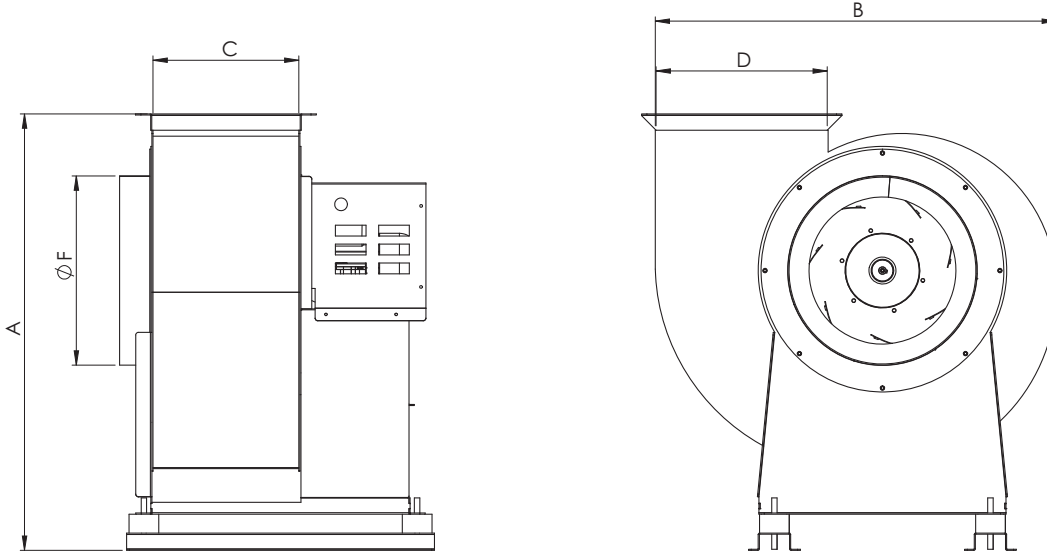
TİP	VOLTAJ	FREKANS	GİRİŞ GÜCÜ	AKIM	HIZ	HAVA DEBİSİ	SES SEVİYESİ	YALITIM SINIFI	KORUMA SINIFI	HIZ KONTROL CİHAZI	FİYAT
	V	Hz	kW	(A)	r.p.m	m ³ /h	dB(A)	Ins.cl.	IP		USD \$
ALRX-1M	230	50	0,18	1,7	1380	1500	36-28	F	55	-	\$658
ALRX-2M	230	50	0,25	2,1	1380	2300	37-29	F	55	-	\$749
ALRX-3M	230	50	0,25	2,1	1380	3200	41-33	F	55	-	\$752
ALRX-4M	230	50	0,37	3,4	1390	5000	42-34	F	55	-	\$856
ALRX-5M	230	50	0,55	4,5	1365	6000	45-37	F	55	-	\$1.316
ALRX-7M	230	50	1,1	7,5	1410	8000	49-42	F	55	-	\$1.595
ALRX-8M	230	50	2,2	14,2	1420	10000	52-44	F	55	-	\$2.167
ALRX-1T	380	50	0,18	0,65	1380	1500	36-28	F	55	BSCF10M	\$600
ALRX-2T	380	50	0,25	0,87	1380	2300	37-29	F	55	BSCF10M	\$693
ALRX-3T	380	50	0,25	0,87	1380	3200	41-33	F	55	BSCF10M	\$695
ALRX-4T	380	50	0,37	1,2	1390	5000	42-34	F	55	BSCF10M	\$803
ALRX-5T	380	50	0,55	1,6	1365	6000	45-37	F	55	BSCF10M	\$1.250
ALRX-7T	380	50	1,1	2,6	1410	8000	49-42	F	55	BSCF15M	\$1.658
ALRX-8T	380	50	2,2	4,9	1420	10000	52-44	F	55	BSCF22M	\$2.220

Ses seviyesi, açık hava koşulunda 4-10 m mesafede ölçülmüştür. / * Monofaze motorlu seçeneklerinde hız kontrol cihazı uygulanmamaktadır. / * Hız Kontrol Cihazı opsiyoneldir ve ayrı fiyatlandırılır.

* Harici motorlu fan modellerinde kullanılan norm elektrikli motorun üreticileri tarafından uygulanan zamlar gününde siparişe yansıtılır. Girilen sipariş tarihi bağlayıcı değildir.

Fan Emiş Atış Yönleri





TİP	A	B	C	D	ØF
ALRX 1	590	520	200	225	250
ALRX 2	650	585	220	250	280
ALRX 3	725	660	245	285	300
ALRX 4	810	745	275	320	350
ALRX 5	900	835	300	360	400
ALRX 7	1000	930	345	400	450
ALRX 8	1100	1040	385	450	500

Ölçüler mm cinsinden belirtilmiştir.





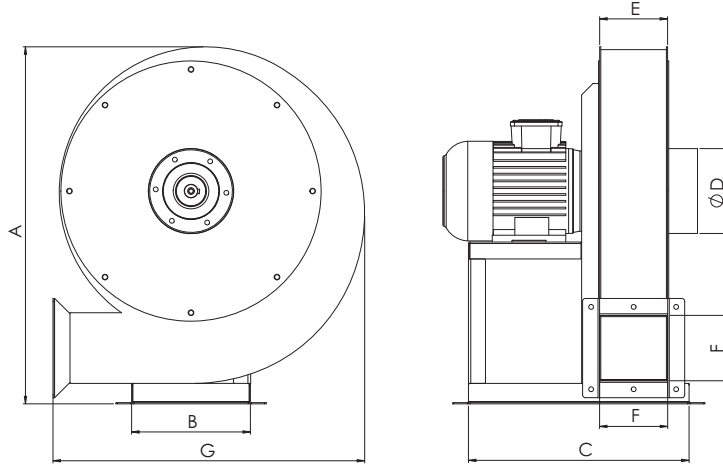
ORB ORTA BASINÇLI RADYAL FANLAR

Kullanım alanları; Toz toplama, duman ve egzost tahliyesinde, ince tanecikli malzeme naklinde (mermer tozu, granür, plastik vs.), matbaalarda, kağıt, mobilya, kereste, sunta, seramik ve mermer fabrikalarında kullanılabilir.
 Q : 950 - 6.000 m³/h Pt : 130 - 800 mm/ss
 Direkt akuple veya kayış kasnak tahrikli motor.

TİP	VOLTAJ	FREKANS	GİRİŞ GÜCÜ	AKIM	HIZ	HAVA DEBİSİ	SES SEVİYESİ	YALITIM SINIFI	KORUMA SINIFI	AĞIRLIK	HIZ KONTROL CİHAZI	FİYAT
	V	Hz	kW	(A)	r.p.m	m ³ /h	dB(A)	Ins.cl.	IP	kg		USD \$
ORB 1M	230	50	0,37	2,5	2800	950	-	F	55	24,5	-	\$475
ORB 2M	230	50	0,75	5	2800	1000	-	F	55	31,7	-	\$647
ORB 3M	230	50	1,1	7	2800	1300	-	F	55	34,1	-	\$693
ORB 4M	230	50	1,5	9,8	2800	1600	-	F	55	41,2	-	\$813
ORB 5M	230	50	2,2	13,5	2800	1900	-	F	55	44,4	-	\$944
ORB 6M	230	50	3	17,7	2800	2200	-	F	55	55,5	-	\$1.100
ORB 1T	380	50	0,37	1,05	2800	950	-	F	55	22,5	BSCF10M	\$433
ORB 2T	380	50	0,75	1,75	2800	1000	-	F	55	31,7	BSCF10M	\$592
ORB 3T	380	50	1,1	2,3	2800	1300	-	F	55	34,1	BSCF15M	\$646
ORB 4T	380	50	1,5	3,3	2800	1600	-	F	55	41,2	BSCF15M	\$786
ORB 5T	380	50	2,2	4,5	2800	1900	-	F	55	44,4	BSCF22M	\$957
ORB 6T	380	50	3	5,8	2800	2200	-	F	55	55,5	BSCF30T	\$1.110
ORB 7T	380	50	4	7,9	2800	2500	-	F	55	63,8	BSCF40T	\$1.385
ORB 8T	380	50	5,5	10,3	2800	3000	-	F	55	84,5	BSCF55T	\$1.844
ORB 9T	380	50	7,5	13,6	2800	4000	-	F	55	97,9	BSCF75T	\$2.086

Ses seviyesi, açık hava koşulunda 3 m mesafede ölçülmüştür. / * Monofaze motorlu seçeneklerde hız kontrol cihazı uygulanmamaktadır. / * Hız Kontrol Cihazı opsiyoneldir ve ayrı fiyatlandırılır.

* Harici motorlu fan modellerinde kullanılan norm elektrikli motorun üreticileri tarafından uygulanan zamlar gününde siparişe yansıtılır. Girilen sipariş tarihi bağlayıcı değildir.



TİP	A	B	C	D	E	F	G
ORB 1	425	160	340	120	100	80	360
ORB 2	560	190	340	120	100	95	485
ORB 3	575	190	340	150	100	105	500
ORB 4	630	210	390	150	120	115	550
ORB 5	665	210	390	150	150	120	550
ORB 6	665	250	390	150	150	120	550
ORB 7	755	250	450	150	150	145	660
ORB 8	785	300	450	200	150	190	700
ORB 9	815	300	450	200	150	195	730

Ölçüler mm cinsinden belirtilmiştir.



YB

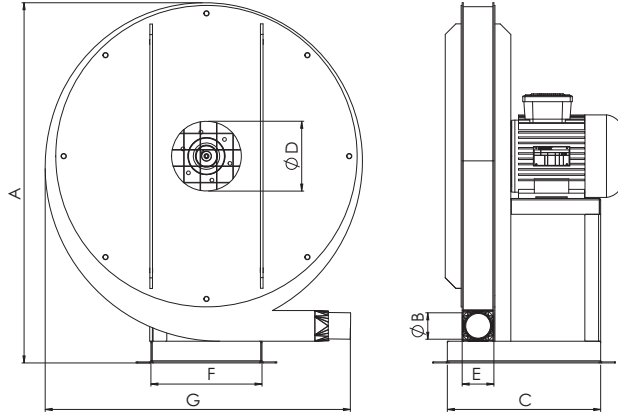
YÜKSEK BASINÇLI RADYAL FANLAR

Düşük hava debilerinde yüksek basınç sağlar. Fan kanatları pervanesinin arka plakası üzerinde radyal şekilde dizilmiştir. İnce tanecikli malzeme naklinde (mermer tozu, granür, plastik vs.), matbaalarda, kağıt, mobilya, kereste, sunta, seramik ve mermer fabrikalarında kullanılabilir.

TİP	VOLTAJ	FREKANS	GİRİŞ GÜCÜ	AKIM	HIZ	HAVA DEBİSİ	SES SEVİYESİ	YALITIM SINIFI	KORUMA SINIFI	AĞIRLIK	HIZ KONTROL CİHAZI	FİYAT
	V	Hz	kW	(A)	r.p.m	m ³ /h	dB(A)	Ins.cl.	IP	kg		USD \$
YB-1 M	230	50	0,37	2,5	2800	350	-	F	55	20,3	-	\$531
YB-2 M	230	50	0,75	5	2800	400	-	F	55	27,2	-	\$687
YB-3 M	230	50	1,1	7	2800	450	-	F	55	40,8	-	\$760
YB-4 M	230	50	1,5	9,8	2800	500	-	F	55	46,5	-	\$857
YB-5 M	230	50	2,2	13,5	2800	600	-	F	55	57	-	\$1.016
YB-6 M	230	50	3	17,7	2800	1000	-	F	55	61	-	\$1.176
YB-1 T	380	50	0,37	1,05	2800	350	-	F	55	20,3	BSCF10M	\$489
YB-2 T	380	50	0,75	1,75	2800	400	-	F	55	27,2	BSCF10M	\$631
YB-3 T	380	50	1,1	2,3	2800	450	-	F	55	40,8	BSCF15M	\$711
YB-4 T	380	50	1,5	3,3	2800	500	-	F	55	46,5	BSCF15M	\$830
YB-5 T	380	50	2,2	4,5	2800	600	-	F	55	57	BSCF22M	\$1.029
YB-6 T	380	50	3	5,8	2800	1000	-	F	55	61	BSCF30T	\$1.186
YB-7 T	380	50	4	7,9	2800	1200	-	F	55	68	BSCF40T	\$1.606
YB-8 T	380	50	5,5	10,3	2800	1300	-	F	55	107	BSCF55T	\$2.104
YB-9 T	380	50	7,5	13,6	2800	1500	-	F	55	135	BSCF75T	\$2.436

Ses seviyesi, açık hava koşulunda 3 m mesafede ölçülmüştür. / * Monofaze motorlu seçeneklerinde hız kontrol cihazı uygulanmamaktadır. / * Hız Kontrol Cihazı opsiyoneldir ve ayrı fiyatlandırılır.

* Harici motorlu fan modellerinde kullanılan norm elektrikli motorun üreticileri tarafından uygulanan zamlar gününde siparişe yansıtılır. Girilen sipariş tarihi bağlayıcı değildir.



TİP	A	B	C	D	E	F	G
YB-1	500	Ø50	270	Ø120	60	210	465
YB-2	530	Ø50	290	Ø120	60	210	550
YB-3	600	Ø50	290	Ø130	60	210	600
YB-4	630	Ø50	320	Ø130	60	250	650
YB-5	680	Ø60	360	Ø130	65	290	670
YB-6	720	Ø70	400	Ø130	75	320	700
YB-7	810	Ø70	440	Ø130	75	360	755
YB-8	880	Ø70	480	Ø130	75	400	780
YB-9	900	Ø85	520	Ø180	90	440	870

Ölçüler mm cinsinden belirtilmiştir.



BGSS ALÇAK BASINÇLI RADYAL FANLAR Geniş Seyrek Kanat

Düşük statik basınçlarda büyük hava miktarlarını verebilen fanlardır.

Q : 2.500-40.000 m³/h

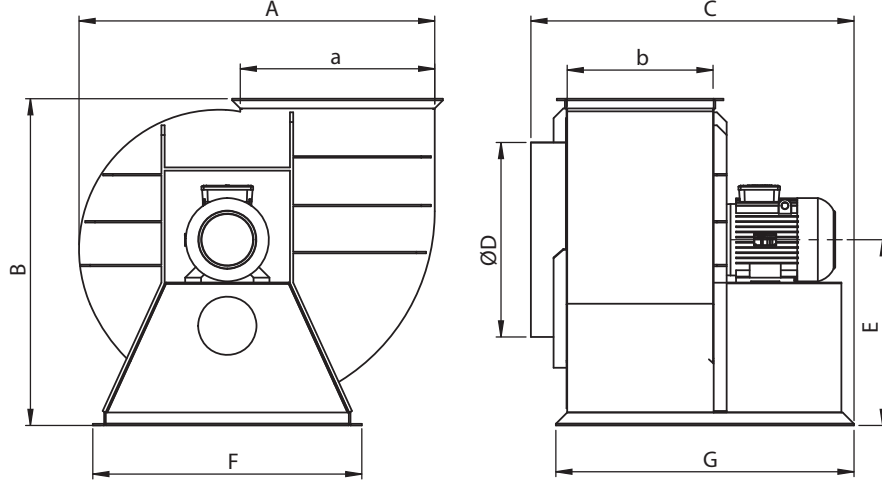
Pt : 400 - 2200 Pa

Direkt akuple motor. (Monofaze & Trifaze)



TIP	VOLTAJ	FREKANS	GİRİŞ GÜCÜ	AKIM	HIZ	HAVA DEBİSİ	SES SEVİYESİ	YALITIM SINIFI	KORUMA SINIFI	AĞIRLIK	HIZ KONTROL CİHAZI	FİYAT
	V	Hz	kW	(A)	r.p.m	m ³ /h	dB(A)	Ins.cl.	IP	kg		USD \$
BGSS 1M	230	50	0,25	2,1	1380	2500	70	F	55	67	-	\$777
BGSS 2M	230	50	0,55	3,3	1365	3500	72	F	55	78	-	\$1.085
BGSS 3M	230	50	0,75	5,4	1410	5000	75	F	55	91	-	\$1.227
BGSS 4M	230	50	1,5	9,8	1400	7000	85	F	55	104	-	\$1.471
BGSS 5M	230	50	2,2	14	1425	10000	88	F	55	145	-	\$1.989
BGSS 6M	230	50	3	20	1430	12000	92	F	55	158	-	\$2.097
BGSS 1T	380	50	0,25	0,87	1380	2500	70	F	55	67	BSCF10M	\$726
BGSS 2T	380	50	0,55	1,6	1365	3500	72	F	55	78	BSCF10M	\$1.026
BGSS 3T	380	50	0,75	1,92	1410	5000	75	F	55	91	BSCF10M	\$1.239
BGSS 4T	380	50	1,5	3,5	1400	7000	85	F	55	104	BSCF15M	\$1.579
BGSS 5T	380	50	2,2	4,9	1420	10000	88	F	55	145	BSCF22M	\$2.036
BGSS 6T	380	50	3	6,7	1430	12000	92	F	55	158	BSCF30T	\$2.192
BGSS 7T	380	50	4	8,4	1440	15000	95	F	55	175	BSCF40T	\$2.608
BGSS 8T	380	50	5,5	11,5	1450	18000	98	F	55	225	BSCF55T	\$2.902
BGSS 9T	380	50	7,5	16	1455	20000	100	F	55	240	BSCF75T	\$3.345
BGSS 10T	380	50	11	21,3	1465	23000	102	F	55	255	BSCF110T	\$4.196
BGSS 11T	380	50	15	29,4	1470	25000	103	F	55	325	BSCF150T	\$5.531
BGSS 12T	380	50	18,5	34,5	1470	30000	105	F	55	375	BSCF185T	\$5.685
BGSS 13T	380	50	22	43	1475	40000	105	F	55	410	BSCF220T	\$6.879

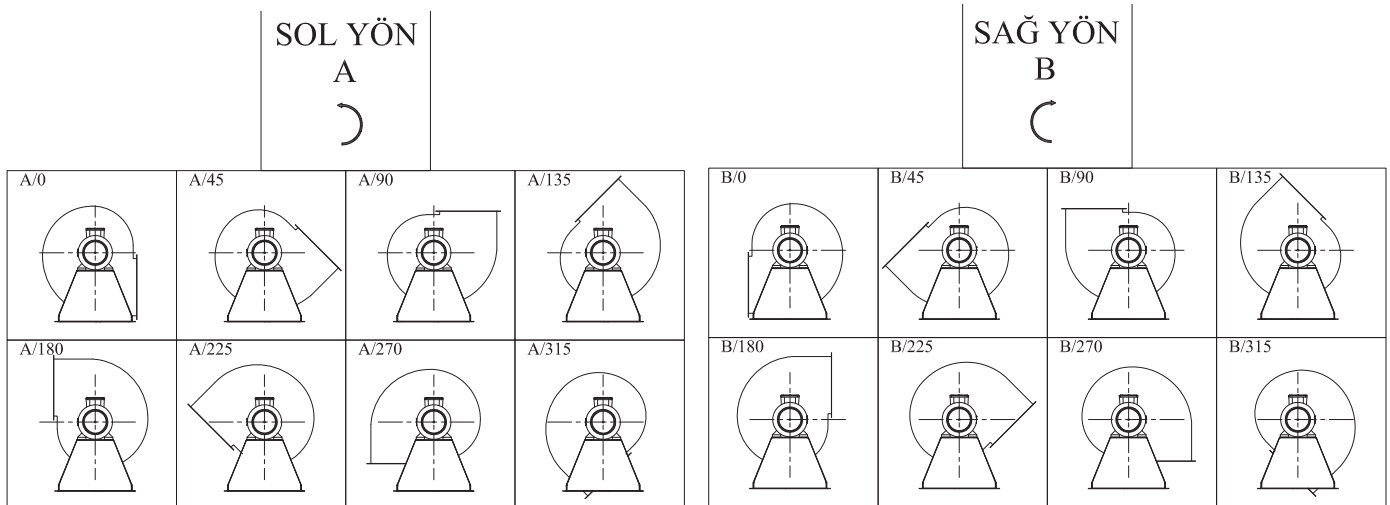
Ses seviyesi, açık hava koşulunda 3 m mesafede ölçülmüştür. / * Monofaze motorlu seçeneklerinde hız kontrol cihazı uygulanmamaktadır. / * Hız Kontrol Cihazı opsiyoneldir ve ayrı fiyatlandırılır.
* Harici motorlu fan modellerinde kullanılan norm elektrikli motorun üreticileri tarafından uygulanan zamlar gününde siparişe yansıtılır. Girilen sipariş tarihi bağlayıcı değildir.



TİP	A	B	C	D	E	F	G	Çıkış Ölçüleri	
								a	b
BGSS 1	515	507	474	225	291	420	445	195	185
BGSS 2	580	584	495	260	325	460	460	225	205
BGSS 3	699	680	650	310	386	560	590	335	275
BGSS 4	782	760	685	350	435	635	615	377	300
BGSS 5	872	883	771	400	520	733	696	414	320
BGSS 6	925	900	826	450	515	755	755	436	350
BGSS 7	1040	1015	886	500	602	740	825	522	396
BGSS 8	1100	1008	997	600	573	830	920	588	450
BGSS 9	1130	1080	1047	650	632	990	980	588	500
BGSS 10	1272	1205	1176	700	703	1030	1105	664	550
BGSS 11	1390	1265	1219	750	763	980	1145	786	600
BGSS 12	1450	1365	1275	800	815	1050	1275	788	600
BGSS 13	1576	1465	1275	850	847	1160	1290	826	600

Ölçüler mm cinsinden belirtilmiştir.

Fan Emiş Atış Yönleri





ALÇ

ALÇAK BASINÇLI RADYAL FANLAR

Nominal statik basınçlarda yüksek hava debileri verebilen fanlardır.

Q : 1.500 - 10.000 m³/h

Pt : 40 - 150 mms

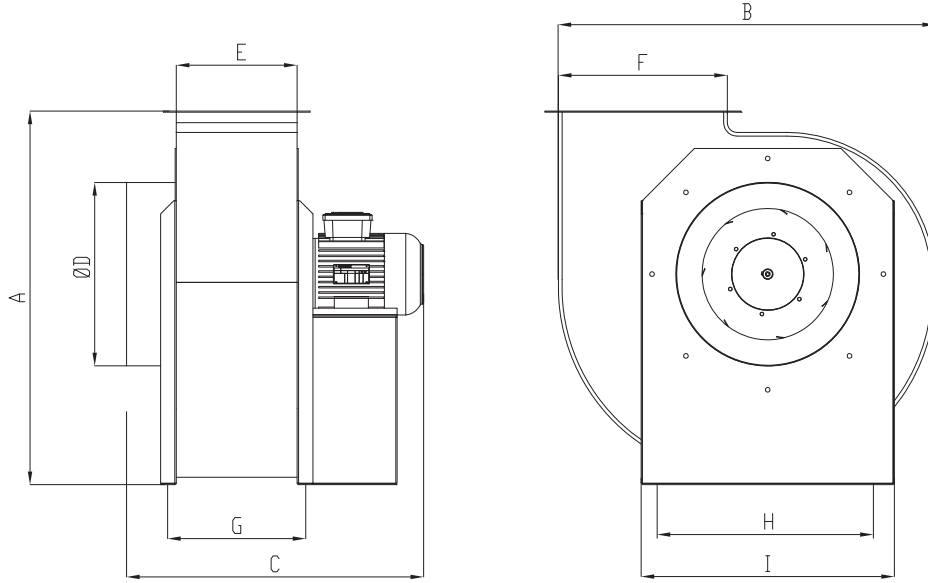
Direk akuple motor. (Monofaze & Trifaze)

Vidalama sistemi ile kasa istenen atış pozisyonuna rahatlıkla çevrilebilir.

TİP	VOLTAJ	FREKANS	GİRİŞ GÜCÜ	AKIM	HIZ	HAVA DEBİSİ	SES SEVİYESİ	YALITIM SINIFI	KORUMA SINIFI	AĞIRLIK	HIZ KONTROL CİHAZI	FİYAT
	V	Hz	kW	(A)	r.p.m	m ³ /h	dB(A)	Ins.cl.	IP	kg		USD \$
ALÇ 315M	230	50	0,25	2,1	1380	1800	37-29	F	55	41	-	\$609
ALÇ 355M	230	50	0,25	2,1	1380	2800	41-33	F	55	53	-	\$684
ALÇ 400M	230	50	0,37	3,4	1390	4000	42-34	F	55	64	-	\$763
ALÇ 450M	230	50	0,55	4,5	1365	5300	45-37	F	55	70	-	\$998
ALÇ 500M	230	50	1,1	7,5	1410	8000	49-42	F	55	90	-	\$1.646
ALÇ 560M	230	50	2,2	14,2	1420	10000	52-44	F	55	103	-	\$1.960
ALÇ 315T	380	50	0,25	0,87	1380	1800	37-29	F	55	41	BSCF10M	\$555
ALÇ 355T	380	50	0,25	0,87	1380	2800	41-33	F	55	53	BSCF10M	\$631
ALÇ 400T	380	50	0,37	1,2	1390	4000	42-34	F	55	64	BSCF10M	\$725
ALÇ 450T	380	50	0,55	1,6	1365	5300	45-37	F	55	70	BSCF10M	\$934
ALÇ 500T	380	50	1,1	2,6	1410	8000	49-42	F	55	90	BSCF15M	\$1.707
ALÇ 560T	380	50	2,2	4,9	1420	10000	52-44	F	55	103	BSCF22M	\$2.010

Ses seviyesi, açık hava koşulunda 4-10 m mesafede ölçülmüştür. / * Monofaze motorlu seçeneklerinde hız kontrol cihazı uygulanmamaktadır. / * Hız Kontrol Cihazı opsiyoneldir ve ayrı fiyatlandırılır.

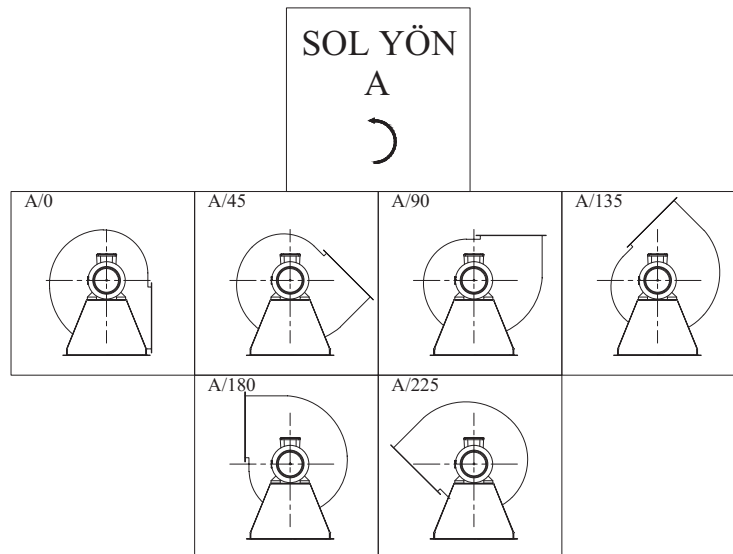
* Harici motorlu fan modellerinde kullanılan norm elektrikli motorun üreticileri tarafından uygulanan zamlar gününde siparişe yansıtılır. Girilen sipariş tarihi bağlayıcı değildir.

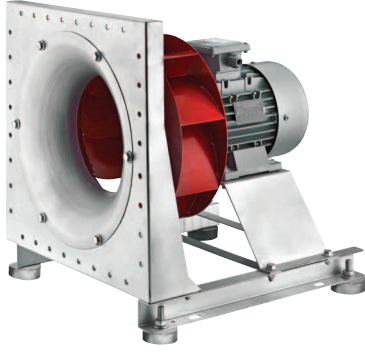


TİP	A	B	C	D	E	F	G	H	I
ALÇ 315	560	567	490	250	185	256	219	320	380
ALÇ 355	645	639	495	300	192	286	224	359	419
ALÇ 400	714	720	525	350	211	316	245	424	484
ALÇ 450	792	810	565	350	232	356	264	465	525
ALÇ 500	889	906	660	427	290	400	322	524	584
ALÇ 560	996	1015	745	470	318	448	349	604	704

Ölçüler mm cinsinden belirtilmiştir.

Fan Emiş Atış Yönleri





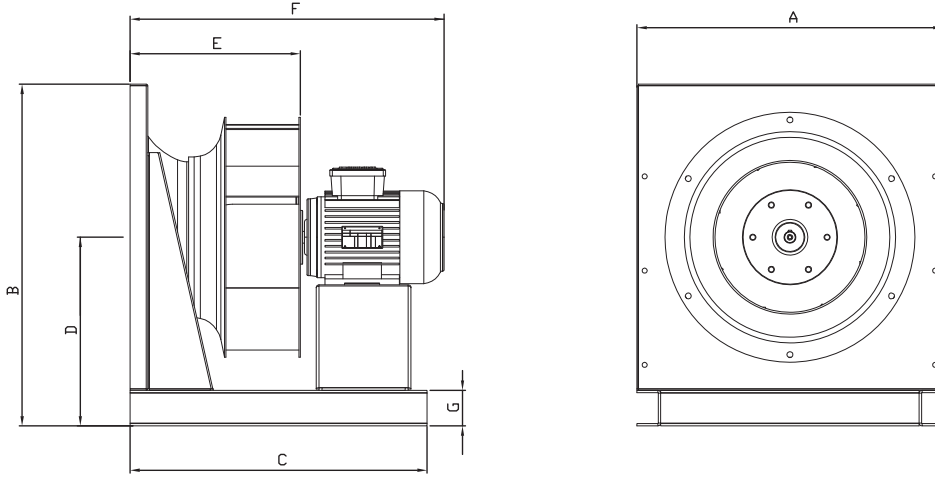
BPF ENDÜSTRİYEL RADYAL FAN / PLUG Geriye Eğimli

Gövdesi korozyona dayanıklı çelik sacdan imal edilmiştir. Fan kanatları optimum aerodinamik tasarıma sahiptir. Geriye doğru kavimli yapısı ile düzenli hava akışı sağlar. Kaynaklı fan kanatlarından yapılmıştır. Endüstriyel havalandırma uygulamalarında, klimalar vb. yerlerde kullanılır.

TİP	VOLTAJ	FREKANS	GİRİŞ GÜCÜ	HIZ	HAVA DEBİSİ	BASINÇ	HIZ KONTROL CİHAZI	FİYAT
	V	Hz	kW	r.p.m	m ³ /h	Pa		USD \$
BPF 280 (1,1)	230/380	50	0,75	2800	2500	550	BSCF10M	\$676
BPF 315 (1,5)	230/380	50	1,5	2800	4000	700	BSCF15M	\$794
BPF 355 (3)	380	50	3	2800	6000	800	BSCF30T	\$1.067
BPF 400 (4)	380	50	4	2800	8000	800	BSCF40T	\$1.469
BPF 450 (7,5)	380	50	7,5	2800	12000	900	BSCF75T	\$1.680
BPF 500 (3)	380	50	3	1400	10000	380	BSCF30T	\$1.270
BPF 560 (4)	380	50	4	1400	14000	400	BSCF40T	\$1.588
BPF 630 (7,5)	380	50	7,5	1400	20000	800	BSCF75T	\$2.138

Ses seviyesi oda koşulunda 3m mesafeden ölçülmüştür. / * Hız Kontrol Cihazı opsiyoneldir ve ayrı fiyatlandırılır.

* Harici motorlu fan modellerinde kullanılan norm elektrikli motorun üreticileri tarafından uygulanan zamlar gününde siparişe yansıtılır. Girilen sipariş tarihi bağlayıcı değildir.



TİP	A	B	C	D	E	F	G
BPF 280 (0,75)	390	440	450	245	210	435	50
BPF 315 (1,5)	430	490	480	275	235	480	60
BPF 355 (3)	470	530	500	295	260	565	60
BPF 400 (4)	515	575	600	318	285	650	60
BPF 450 (7,5)	582	642	600	351	315	705	60
BPF 500 (3)	645	705	650	383	350	680	60
BPF 560 (4)	715	775	700	418	385	705	60
BPF 630 (7,5)	800	863	865	463	403	850	60

Ölçüler mm cinsinden belirtilmiştir.



BPA/BPAK PELLET FANLARI

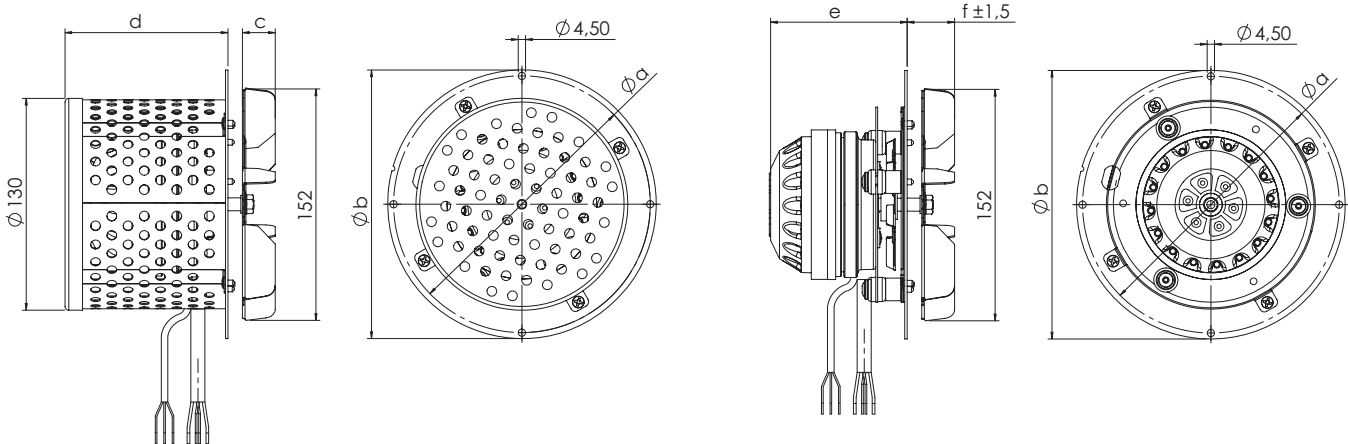
Fan teknolojileri konusundaki uzun yıllardır süre gelen tecrübemiz doğrultusunda ürettiğimiz BPA ve BPAK Pelet Fanları ile Isıtma Mühendisliği'nde uzman çözüm sunuyoruz. Dıştan rotorlu AC motorlu egzoz fanları ile katı yakıt kazanlarında yanma egzoz havası taşıyan BVN Pelet Fanları, dayanıklılığı, uzun ömrü ve maliyet avantajı ile ön plana çıkıyor.

Kullanım alanları: Yenilenebilir enerji kaynağı pelet (preslenmiş tahta talaş granülleri) yakan farklı güçteki kazanlar.

- Maksimum basınç, minimum titreşim
- Kompakt tasarım
- Küçük hacimler ile yüksek performans
- Hall sensörü vasıtasıyla yapılabilen devir ayarı ile yüksek enerji verimliliği

TİP	VOLTAJ	FREKANS	GİRİŞ GÜCÜ	AKIM	HIZ	HAVA DEBİSİ	SES SEVİYESİ	YALITIM SINIFI	KORUMA SINIFI	ORTAM SICAKLIĞI	FİYAT
	V	Hz	W	(A)	r.p.m	m ³ /h	dB(A)	Ins.cl.	IP	°C	USD \$
BPA 150	1	230	50	32	0,14	2250	220	62	F	-25...+75	\$114
	2	230	50	30	0,13	2300	135	61	F	-25...+75	\$114

1 - Kasasız performans ölçümü. 2 - Kasalı performans ölçümü.

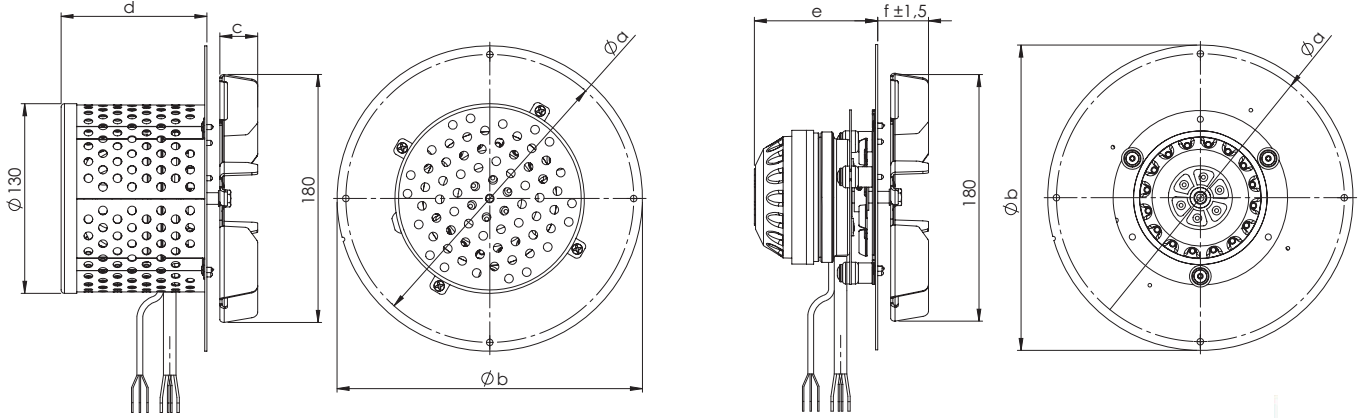


TİP	A	B	C	D	E	F
BPA 150	158	165	20	100	85	32

Ölçüler mm cinsinden belirtilmiştir.

		VOLTAJ	FREKANS	GİRİŞ GÜCÜ	AKIM	HIZ	HAVA DEBİSİ	SES SEVİYESİ	YALITIM SINIFI	KORUMA SINIFI	ORTAM SICAKLIĞI	FİYAT
TİP		V	Hz	W	(A)	r.p.m	m ³ /h	dB(A)	Ins. cl.	IP	°C	USD \$
BPA 180 - 1	1	230	50	37	0,16	1900	265	58	F	44	-25...+80	\$116
	2	230	50	35	0,15	1975	180	59	F	44	-25...+80	\$116
BPA 180 - 2	1	230	50	67	0,29	2300	425	67	F	44	-25...+60	\$133
	2	230	50	65	0,28	2425	310	68	F	44	-25...+60	\$133

1 - Kasasız performans ölçümü. 2 - Kasalı performans ölçümü.

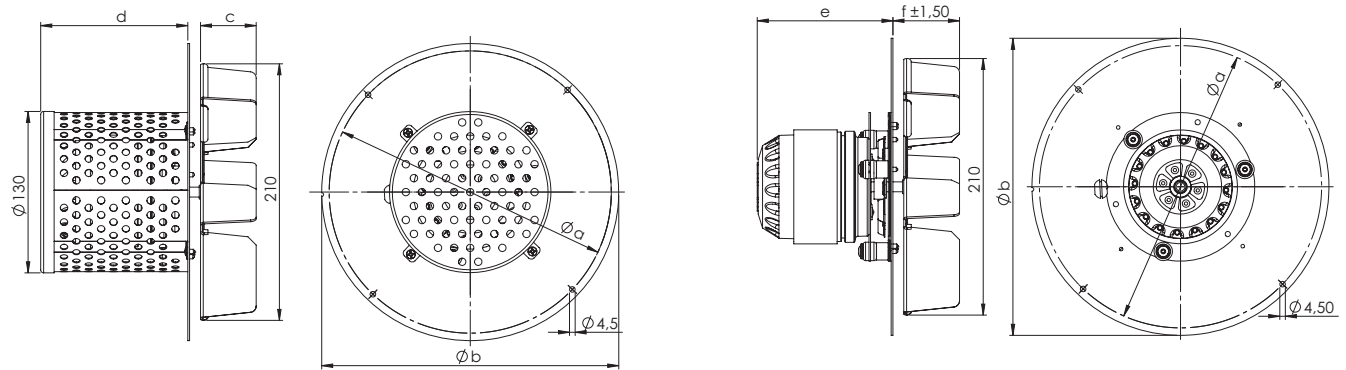


TYPE	A	B	C	D	E	F
BPA 180 - 1	198	210	26	100	85	38
BPA 180 - 2	198	210	45	110	95	55

Ölçüler mm cinsinden belirtilmiştir.

		VOLTAJ	FREKANS	GİRİŞ GÜCÜ	AKIM	HIZ	HAVA DEBİSİ	SES SEVİYESİ	YALITIM SINIFI	KORUMA SINIFI	ORTAM SICAKLIĞI	FİYAT
TİP		V	Hz	W	(A)	r.p.m	m ³ /h	dB(A)	Ins. cl.	IP	°C	USD \$
BPA 210 - 1	1	230	50	100	0,46	2275	490	64	F	44	-25...+75	\$170
	2	230	50	98	0,45	2400	340	65	F	44	-25...+75	\$170
BPA 210 - 2	1	230	50	120	0,56	2500	580	69	F	44	-25...+70	\$170
	2	230	50	115	0,50	2550	390	70	F	44	-25...+70	\$170

1 - Kasasız performans ölçümü. 2 - Kasalı performans ölçümü.



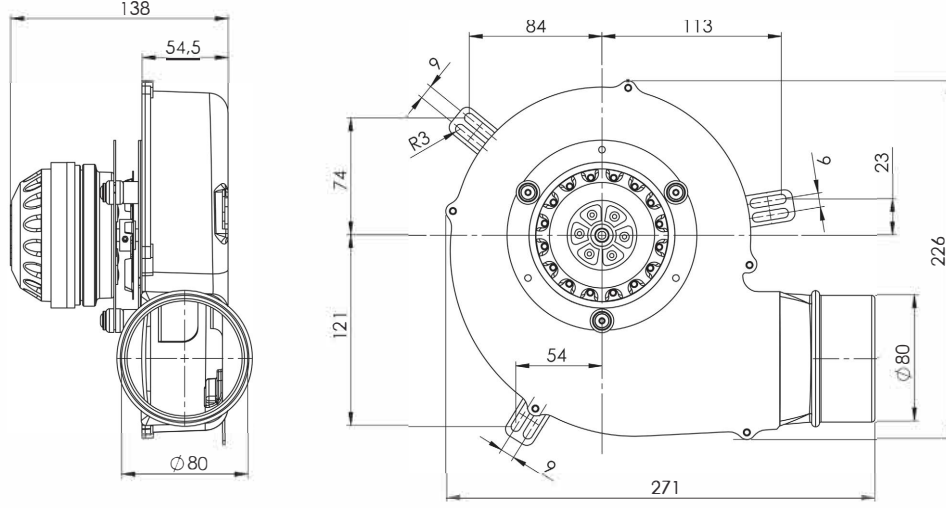
TYPE	A	B	C	D	E	F
BPA 210 - 1	228	240	30	120	110	42
BPA 210 - 2	228	240	45	120	110	57

Ölçüler mm cinsinden belirtilmiştir.

2022 FİYAT LİSTESİ

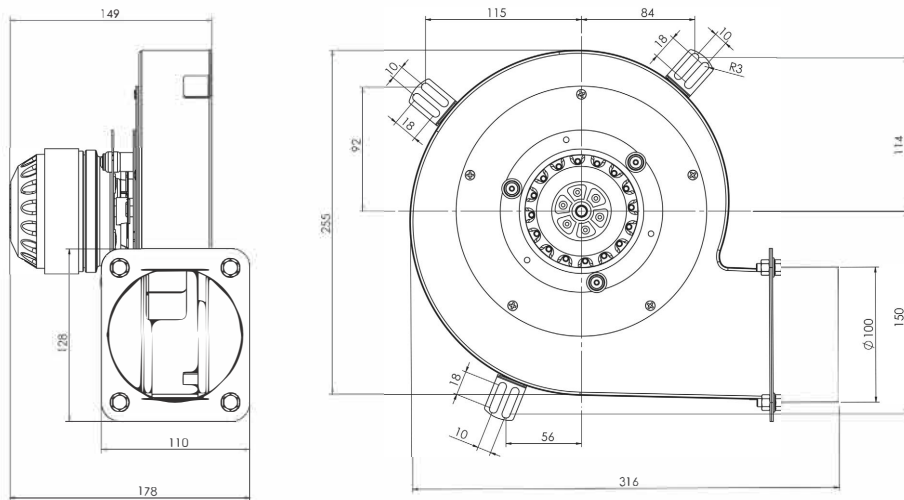
	VOLTAJ	FREKANS	GİRİŞ GÜCÜ	AKIM	HIZ	HAVA DEBİSİ	SES SEVİYESİ	YALITIM SINIFI	KORUMA SINIFI	ORTAM SICAKLIĞI	FİYAT
TİP	V	Hz	W	(A)	r.p.m	m ³ /h	dB(A)	Ins.cl.	IP	°C	USD \$
BPAK 140-80	230	50	30	0,13	2000	160	57	F	44	-25...+80	\$110

Ölçüler mm cinsinden belirtilmiştir.



	VOLTAJ	FREKANS	GİRİŞ GÜCÜ	AKIM	HIZ	HAVA DEBİSİ	SES SEVİYESİ	YALITIM SINIFI	KORUMA SINIFI	ORTAM SICAKLIĞI	FİYAT
TİP	V	Hz	W	(A)	r.p.m	m ³ /h	dB(A)	Ins.cl.	IP	°C	USD \$
BPAK 160-100	230	50	60	0,26	2400	270	59	F	44	-25...+75	\$150

Ölçüler mm cinsinden belirtilmiştir.



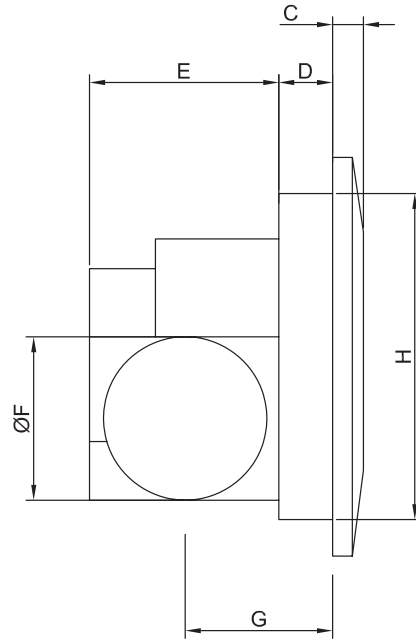
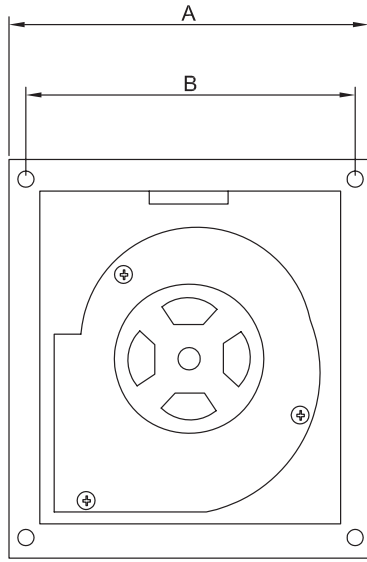


BPR PLASTİK RADYAL BANYO & TUVALET ASPIRATÖRÜ Standart

Şık görünümü ile banyolara estetik katar. Banyo ortamının sağladığı dış etkenlere dayanıklı malzemelerden üretilmiştir. Montajı çok kolaydır ve optimum motor, fan ve gövde tasarımı sayesinde yüksek debi ve basıncı çok düşük ses seviyelerinde sağlar. Bakım gerektirmeyen motoru ile uzun süreli performans gösterir.

TİP	VOLTAJ	FREKANS	GİRİŞ GÜCÜ	AKIM	HIZ	HAVA DEBİSİ	SES SEVİYESİ	YALITIM SINIFI	KORUMA SINIFI	AĞIRLIK	KOLI İÇİ ADET	HIZ KONTROL CİHAZI	FİYAT
	V	Hz	W	(A)	r.p.m	m ³ /h	dB(A)	Ins.cl.	IP	kg	AD		USD \$
BPR 1012	230	50	22	0,9	1050	120	28	B	20	1,9	6	BSC1	\$60
BPR 1015	230	50	28	0,12	1550	150	32	B	20	2,1	6	BSC1	\$67

Ses seviyesi oda koşulunda 3m mesafeden ölçülmüştür. / * Hız Kontrol Cihazı opsiyoneldir ve ayrı fiyatlandırılır.



TİP	A	B	C	D	E	F	G	H
BPR 1012	240	220	20	38	128	100	101	200
BPR 1015	264	240	20	40	128	100	114	224

Ölçüler mm cinsinden belirtilmiştir.



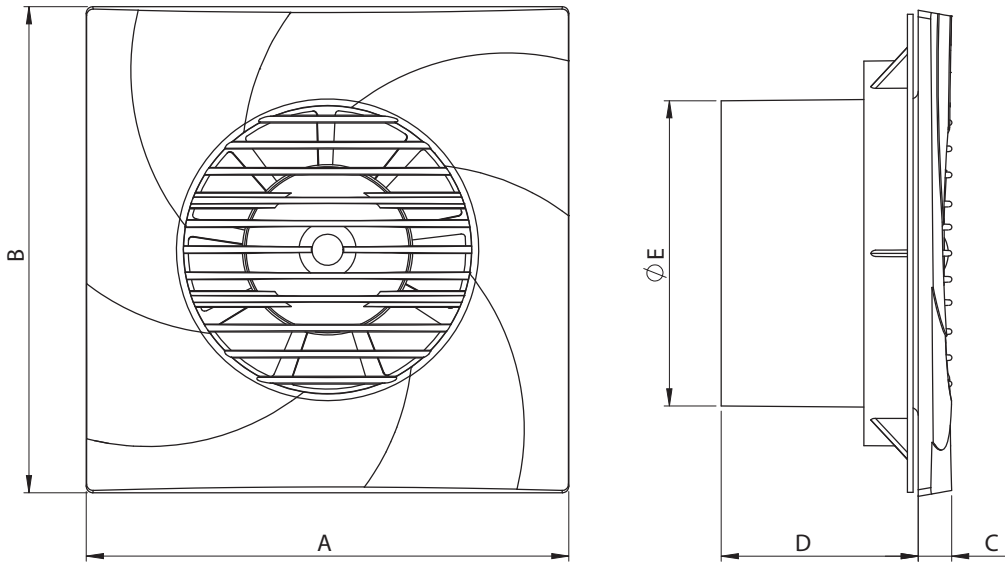
EF

PLASTİK BANYO & TUVALET ASPİRATÖRÜ Dekoratif

Ön panel ince ve sıkıdır. Bu özellik sağlam bir montaj dizaynı sağlar. Sessiz ve korozyona karşı dayanıklıdır. Çevresel faktörlere karşı motorun ömrü uzundur. Termik korumalıdır.

TİP	VOLTAJ	FREKANS	GİRİŞ GÜCÜ	AKIM	HIZ	HAVA DEBİSİ	SES SEVİYESİ	YALITIM SINIFI	KORUMA SINIFI	AĞIRLIK	KOLİ İÇİ ADET	HIZ KONTROL CİHAZI	FİYAT
	V	Hz	W	(A)	r.p.m	m ³ /h	dB(A)	Ins.cl.	IP	kg	AD		USD \$
EF 1009	230	50	13	0,09	2600	100	40	B	20	0,5	12	BSC1	\$17
EF 1219	230	50	14	0,09	2400	200	41	B	20	0,55	12	BSC1	\$19
EF 1530	230	50	21	0,13	2000	300	43	B	20	0,71	12	BSC1	\$22

Ses seviyesi oda koşulunda 3m mesafeden ölçülmüştür. / * Hız Kontrol Cihazı opsiyoneldir ve ayrı fiyatlandırılır.



TİP	A	B	C	D	E
EF 1009	160	160	12	70	97.5
EF 1219	188	188	14	76	118
EF 1530	208	208	14	118	145

Ölçüler mm cinsinden belirtilmiştir.

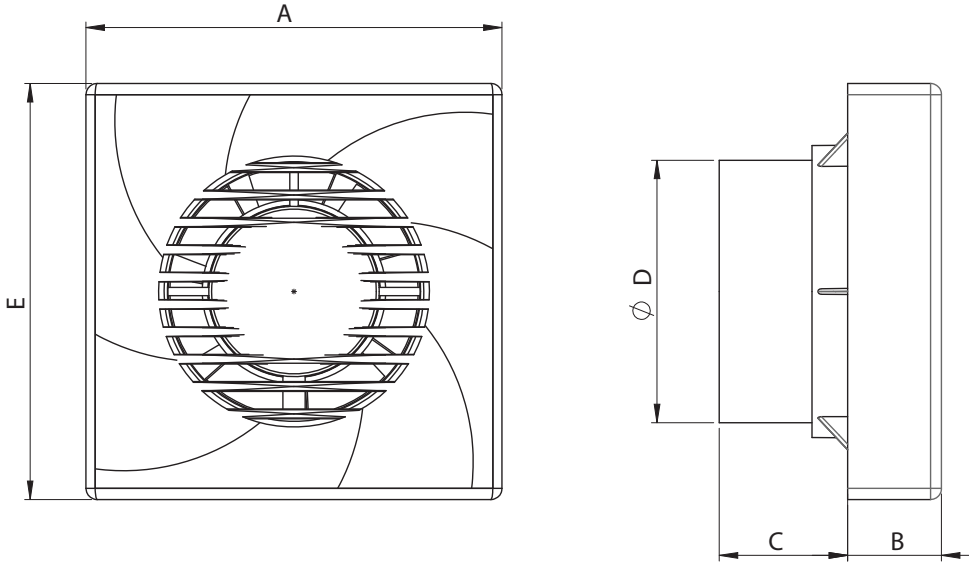


EA PLASTİK BANYO & TUVALET ASPİRATÖRÜ Standart

Panjurlu dizaynıyla güvenlidir. Ön panel geniş ve sıkıdır. Bu özellik sağlam bir montaj imkanı sağlar. Sessiz çalışır ve korozyona karşı dayanıklıdır. Çevresel faktörlere karşı motorun ömrü uzundur. Termik korumalıdır.

TİP	VOLTAJ	FREKANS	GİRİŞ GÜCÜ	AKIM	HIZ	HAVA DEBİSİ	SES SEVİYESİ	YALITIM SINIFI	KORUMA SINIFI	AĞIRLIK	KOLI İÇİ ADET	HIZ KONTROL CİHAZI	FİYAT
	V	Hz	W	(A)	r.p.m	m ³ /h	dB(A)	Ins.cl.	IP	kg	AD		USD \$
EA 1010	230	50	13	0,09	2600	100	40	B	20	0,52	12	BSC1	\$18
EA 1219	230	50	14	0,09	2400	200	41	B	20	0,6	12	BSC1	\$19
EA 1530	230	50	21	0,13	2000	300	43	B	20	1,12	12	BSC1	\$25

Ses seviyesi oda koşulunda 3m mesafeden ölçülmüştür. / * Hız Kontrol Cihazı opsiyoneldir ve ayrı fiyatlandırılır.



TİP	A	B	C	D	E
EA 1010	149	32	59	97	149
EA 1219	170	32	59	118	170
EA 1530	200	38	59	145	200

Ölçüler mm cinsinden belirtilmiştir.

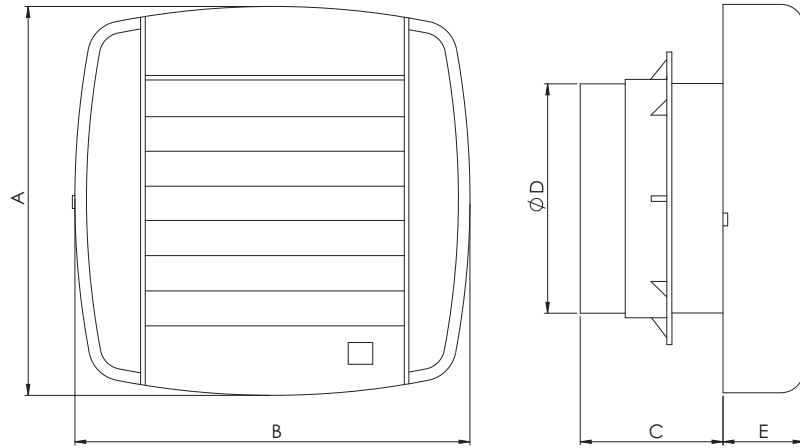


EC PLASTİK BANYO & TUVALET ASPIRATÖRÜ Otomatik Panjurlu

Otomatik ön panjurlu tasarımıyla güvenlidir. Sessiz ve korozyona karşı dayanıklıdır. Çevresel faktörlere karşı uzun ömürlü motora sahiptir. Termik korumalıdır.

TİP	VOLTAJ	FREKANS	GİRİŞ GÜCÜ	AKIM	HIZ	HAVA DEBİSİ	SES SEVİYESİ	YALITIM SINIFI	KORUMA SINIFI	AĞIRLIK	KOLI İÇİ ADET	HIZ KONTROL CİHAZI	FİYAT
	V	Hz	W	(A)	r.p.m	m ³ /h	dB(A)	Ins.cl.	IP	kg	AD		USD \$
EC 1010E	230	50/60	15	0,08	2225	100	-	B	20	0,6	-	BSC1	\$44
EC 1219E	230	50/60	25	0,13	2000	200	-	B	20	0,65	-	BSC1	\$48
EC 1530E	230	50/60	30	0,18	2250	300	-	B	20	0,84	-	BSC1	\$55

Ses seviyesi oda koşulunda 3m mesafeden ölçülmüştür. / * Hız Kontrol Cihazı opsiyoneldir ve ayrı fiyatlandırılır.



TİP	A	B	C	D	E
EC 1010E	167,5	167,5	62	99	34,5
EC 1219E	198,5	198,5	72	118	36
EC 1530E	229	198,5	62,5	148	52,5

Ölçüler mm cinsinden belirtilmiştir.



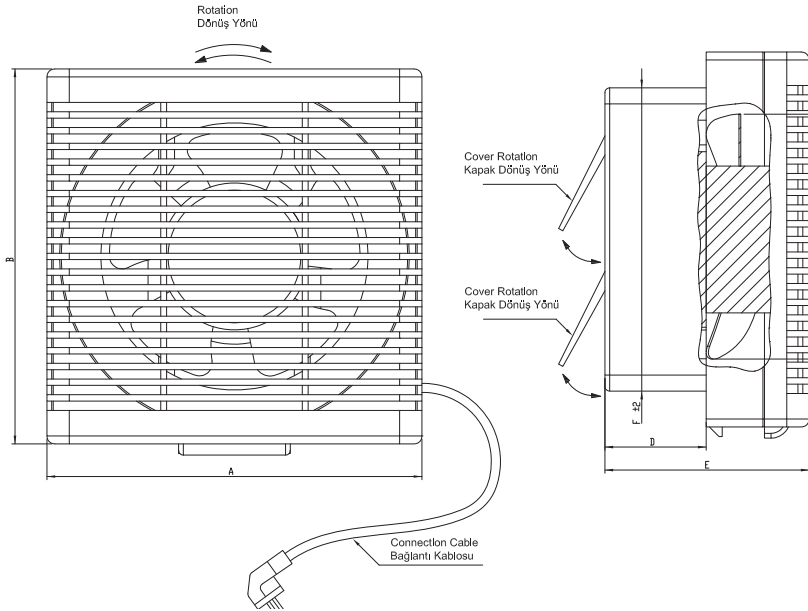
BPP ÇİFT YÖNLÜ PLASTİK ASPIRATÖR

Çift yönlü çalışabilme özelliğine sahiptir. Ön panel geniş ve sıkıdır. Bu özellik sağlam bir montaj imkanı sağlar. Sessiz çalışır ve korozyona karşı dayanıklıdır. Çevresel faktörlere karşı motorun ömrü uzundur.

TİP	VOLTAJ	FREKANS	GİRİŞ GÜCÜ	AKIM	HIZ	HAVA DEBİSİ	SES SEVİYESİ	YALITIM SINIFI	KORUMA SINIFI	AĞIRLIK	KOLİ İÇİ ADET	HIZ KONTROL CİHAZI	FİYAT
	V	Hz	W	(A)	r.p.m	m ³ /h	dB(A)	Ins.cl.	IP	kg	AD		USD \$
BPP 15	230	50	25	0,10	1350	300	40	B	20	1,8	5	BSC1	\$65
BPP 20	230	50	30	0,12	1250	500	41	B	20	2,6	5	BSC1	\$80
BPP 25	230	50	35	0,15	1250	735	43	B	20	2,8	5	BSC1	\$92
BPP 30	230	50	40	0,19	1100	1100	44	B	20	3,2	5	BSC1	\$114

Ses seviyesi oda koşulunda 3m mesafeden ölçülmüştür. / * Hız Kontrol Cihazı opsiyoneldir ve ayrı fiyatlandırılır.

Teknik Resim ve Tablolar



TİP	A	B	C	D	E	F
BPP 15	235	235	160	65	130	190
BPP 20	290	290	200	65	140	240
BPP 25	340	340	250	70	145	290
BPP 30	395	395	300	80	155	335

Ölçüler mm cinsinden belirtilmiştir.



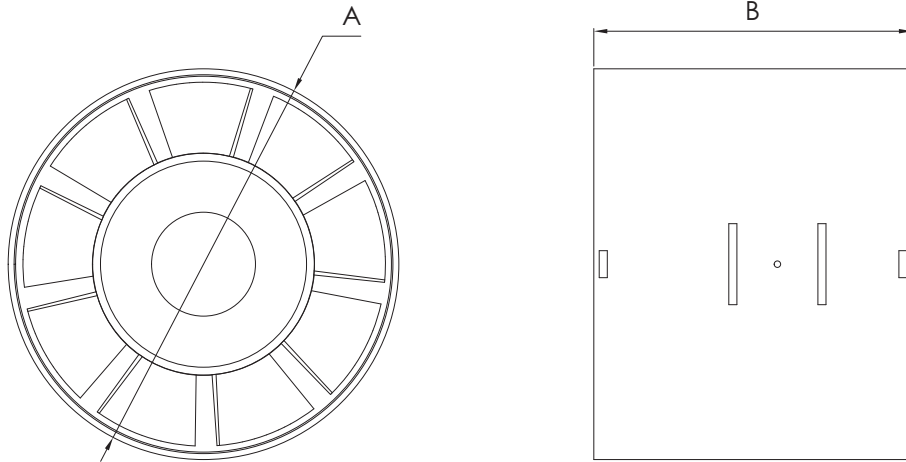
BPK

Havayı dışarıya doğrudan verecek ya da kısa boruya gönderecek şekilde tasarlanmıştır. Düşük statik basınç karşısında küçük ve orta hacimdeki hava hareketini sağlayabilir. Sessizdir ve enerji tasarrufu sağlar. Çevresel faktörlere karşı motorun ömrü uzundur, korozyona karşı dayanıklıdır.

TİP	VOLTAJ	FREKANS	GİRİŞ GÜCÜ	AKIM	HIZ	HAVA DEBİSİ	SES SEVİYESİ	YALITIM SINIFI	KORUMA SINIFI	AĞIRLIK	KOLI İÇİ ADET	HIZ KONTROL CİHAZI	FİYAT
	V	Hz	W	(A)	r.p.m	m ³ /h	dB(A)	Ins.cl.	IP	kg	AD	-	USD \$
BPK 10	230	50	13	0,09	2600	100	40	B	20	0,5	12	-	\$16
BPK 12	230	50	14	0,09	2400	200	41	B	20	0,55	12	-	\$17
BPK 15	230	50	21	0,13	2000	300	43	B	20	0,71	12	-	\$21

Ses seviyesi oda koşulunda 3m mesafeden ölçülmüştür. / * Hız Kontrol Cihazı opsiyoneldir ve ayrı fiyatlandırılır.

Teknik Resim ve Tablolar



TİP	A	B
BPK 10	96,5	105,5
BPK 12	117,5	111,5
BPK 15	145	118

Ölçüler mm cinsinden belirtilmiştir.



BSC

DİJİTAL HIZ KONTROL ANAHTARI

Minimum ve maksimum voltaj aralığında çalışma sağlar, havalandırma amaçlı fanların hız kontrolleri için kullanılır. BSC-DS çift Devirli Fan ise her iki devirde de hız kontrolü sağlamak amacıyla kullanılır.

Ölçüler : 117 - 100 - 56

TİP	VOLTAJ	AMPER	KOLI İÇİ ADET	FİYAT
	V	A	AD	USD \$
BSC-1	230	2	20	\$46
BSC-2	230	5	20	\$48
BSC-3	230	10	20	\$50
BSC-DS	230	5	20	\$21



BSC-F

FREKANS İNVERTÖRLÜ HIZ ANAHTARLARI

3 faz alternatif akım motorun hızını yüksek kalkış momentiyle sıfırdan istenen değere, istenen sürede ayarlayabilen IPM-SPWM tekniğiyle çalışan modern bir hız kontrol cihazıdır.

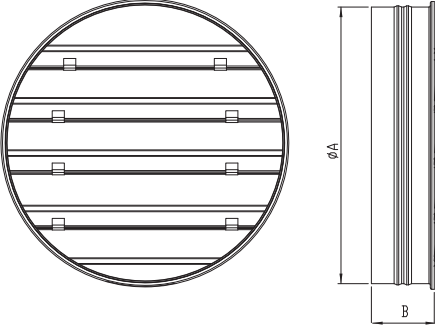
TİP	VOLTAJ		MOTOR GİRİŞ GÜCÜ	FİYAT
	INPUT/V	OUTPUT/V	kW	USD \$
BSC-F-10 M	1x230	3x230	0,75	\$272
BSC-F-10 T	3x380	3x380	0,75	\$382
BSC-F-15 M	1x230	3x230	1,5	\$308
BSC-F-15 T	3x380	3x380	1,5	\$409
BSC-F-22 M	1x230	3x230	2,2	\$380
BSC-F-22 T	3x380	3x380	2,2	\$474
BSC-F-30 T	3x380	3x380	3	\$567
BSC-F-40 T	3x380	3x380	4	\$586
BSC-F-55 T	3x380	3x380	5,5	\$646
BSC-F-75 T	3x380	3x380	7,5	\$844
BSC-F-110 T	3x380	3x380	11	\$1.100
BSC-F-150 T	3x380	3x380	15	\$1.254
BSC-F-180 T	3x380	3x380	18,5	\$1.600
BSC-F-220 T	3x380	3x380	22	\$1.800
BSC-F-300 T	3x380	3x380	30	\$2.624

BVN üründe değişiklik yapma hakkına sahiptir.



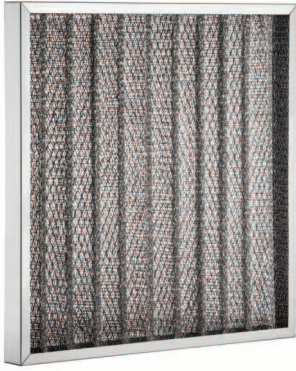
BASP RÜZGARLA AÇILAN PANJUR Ø160 - Ø800

Galvaniz sacdan imal edilmiş olup hava akımı yönünde açılır.
Hava akımı kesildiği zaman sisteme hava girişini önler.



TİP	A	B	FİYAT (USD \$)
BASP 160	160	83	\$25
BASP 200	200	83	\$27
BASP 250	265	83	\$30
BASP 300	315	83	\$36
BASP 350	365	83	\$44
BASP 400	415	83	\$55
BASP 450	465	83	\$62
BASP 500	520	83	\$69
BASP 550		83	\$76
BASP 600	620	83	\$95
BASP 700	725	83	\$115
BASP 800	830	83	\$129

Ölçüler mm cinsinden belirtilmiştir. / BVN üründe değişiklik yapma hakkına sahiptir.

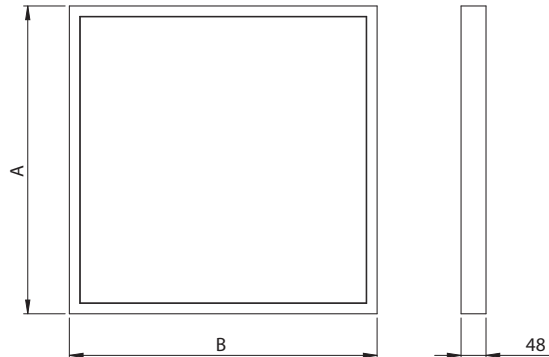


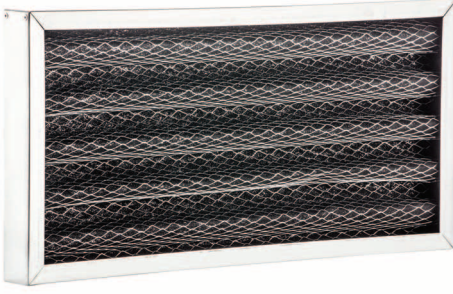
BFG2 METALİK KASET FİLTRE

Yıkabilir özellikte olan metal filtreler yüksek yağ ve toz tutma kapasitesine sahiptir. Aşırı nemli ortamlarda ve yüksek sıcaklıklarda da çalışabilir. Koroziv ortamlarda hava filtrasyonunda, gres yağı ve kıvılcım tutmada, yağ buharlarının ayrıştırılmasında kullanımı uygundur.

TİP	BOYUTLAR		FİLTRE YÜZEYİ m ²	HAVA DEBİSİ m ³ /h	BASINÇ (Pa)	FİYAT USD \$
	A	B				
BFG2-1	278	287	0,14	1040	60	\$29
BFG2-2	287	592	0,29	2120	60	\$44
BFG2-3	592	592	0,60	4360	60	\$76

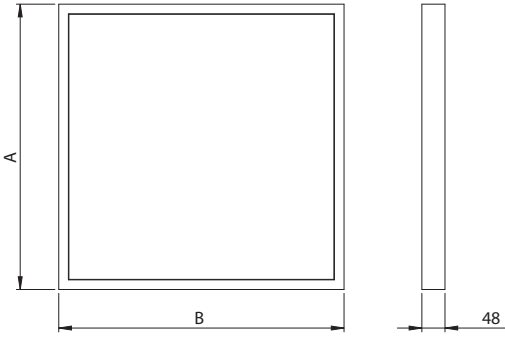
Ölçüler mm cinsinden belirtilmiştir. / BVN üründe değişiklik yapma hakkına sahiptir.





BFG3 AKTİF KARBON KASET FİLTRE

Aktif karbon tozuyla emdirilmiş elyaf filtre, kokuların ve gazlı maddelerin emilmesinde ve iç ortamlarda hava arıtmasında kullanılmaktadır. Kanal tipi sığınak cihazları için uygundur.



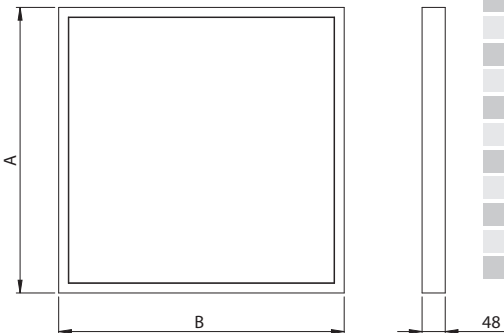
TİP	BOYUTLAR		FİLTRE YÜZEYİ m ²	HAVA DEBİSİ m ³ /h	BASINÇ (Pa)	FİYAT USD \$
	A	B				
BFG3-1	278	287	0,18	710	65	\$20
BFG3-2	287	592	0,37	1500	65	\$30
BFG3-3	592	592	0,75	3000	65	\$50

Ölçüler mm cinsinden belirtilmiştir. / BVN üründe değişiklik yapma hakkına sahiptir.



BFG4 G4 KASET FİLTRE

Her türlü havalandırma ve klima sistemlerinde ön filtre olarak kullanılmaktadır.



TİP	BOYUTLAR		FİLTRE YÜZEYİ m ²	HAVA DEBİSİ m ³ /h	BASINÇ (Pa)	FİYAT USD \$
	A	B				
BFG4-1	287	287	0,14	761	80	\$10
BFG4-2	287	592	0,29	1570	80	\$12
BFG4-3	592	592	0,60	3240	80	\$19
BFG4-4	180	287	0,09	478	80	\$8
BFG4-5	180	400	0,13	666	80	\$12
BFG4-6	264	365	0,17	890	80	\$14
BFG4-7	314	505	0,27	1466	80	\$17
BFG4-8	365	650	0,32	1704	80	\$20
BFG4-9	382	592	0,39	2090	80	\$20
BFG4-10	425	650	0,47	2555	80	\$22
BFG4-11	465	650	0,52	2800	80	\$23
BFG4-12	565	650	0,63	3400	80	\$25

Ölçüler mm cinsinden belirtilmiştir. / BVN üründe değişiklik yapma hakkına sahiptir.



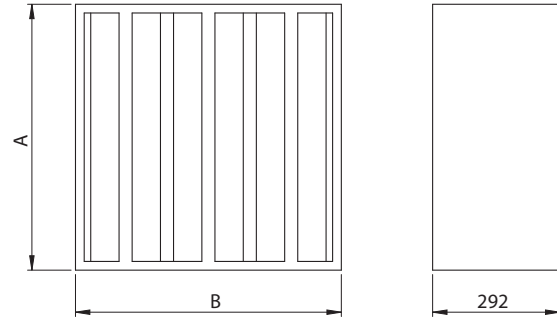
BFH13 YÜKSEK DEBİLİ H13 HEPA FİLTRE

Yüksek sterilize hava iyileştirme sistemlerinde kullanılır.
Klinik, laboratuvarlar ve hastaneler gibi mekanlar için uygundur.

Not: Tüm Filtrelerin kendine özgü test sertifikaları yanında verilmektedir.

TİP	BOYUTLAR		HAVA DEBİSİ	BASINÇ	FİYAT
	A	B	m ³ /h	(Pa)	USD \$
BFH13-1	305	305	1000	250	\$209
BFH13-2	305	610	2000	250	\$359
BFH13-3	610	610	4000	250	\$642

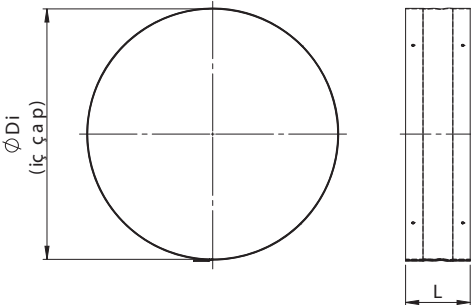
Ölçüler mm cinsinden belirtilmiştir. / BVN üründe değişiklik yapma hakkına sahiptir.



BESB ESNEK BAĞLANTI

Aksiyel Fanlarda oluşan Hava akımına bağlı doğal titreşimi kanala iletmez.
Fanların montajı esnasında esneklik sağlar.

Yangına dayanım sağlayan opsiyonu için fiyat sorunuz.



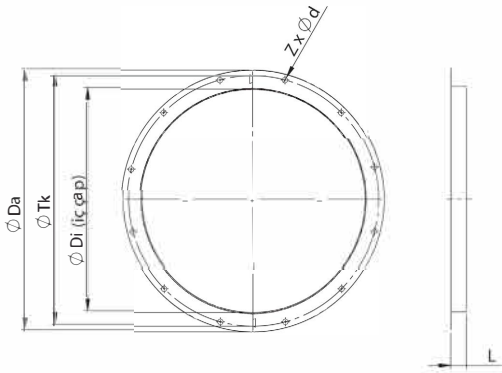
TİP	BOYUTLAR		ĞIRLIK	FİYAT
	ØDi	L	kg	USD \$
BESB 400	404	130	0,58	\$10
BESB 450	454	130	0,65	\$11
BESB 500	504	130	0,73	\$11
BESB 560	564	130	0,81	\$13
BESB 630	634	130	0,91	\$14
BESB 710	714	130	1,03	\$15
BESB 800	804	130	1,15	\$17
BESB 900	904	130	1,30	\$19
BESB 1000	1004	130	1,44	\$20
BESB 1250	1254	130	1,80	\$25

Ölçüler mm cinsinden belirtilmiştir. / BVN üründe değişiklik yapma hakkına sahiptir.



BKFB KARŞI FLANŞ

Aksiyel fanları kanal sistemine bağlamak için kullanılmaktadır.



TİP	BOYUTLAR					AĞIRLIK kg	FİYAT USD \$
	ØDi	ØTk	ØDa	ZxØd	L		
BKFB 400	400	450	475	8X12	35	2,0	\$23
BKFB 450	450	500	525	8X12	35	2,1	\$38
BKFB 500	500	560	585	12X12	35	2,4	\$54
BKFB 560	560	620	650	12X12	40	2,8	\$64
BKFB 630	630	690	720	12X12	40	3,1	\$78
BKFB 710	710	770	800	16X12	45	3,6	\$97
BKFB 800	800	860	890	16X12	45	4,0	\$117
BKFB 900	900	970	1000	16X14	45	5,7	\$198
BKFB 1000	1000	1070	1100	16X14	50	6,6	\$226
BKFB 1250	1250	1320	1360	20X14	50	8,5	\$351

Ölçüler mm cinsinden belirtilmiştir.

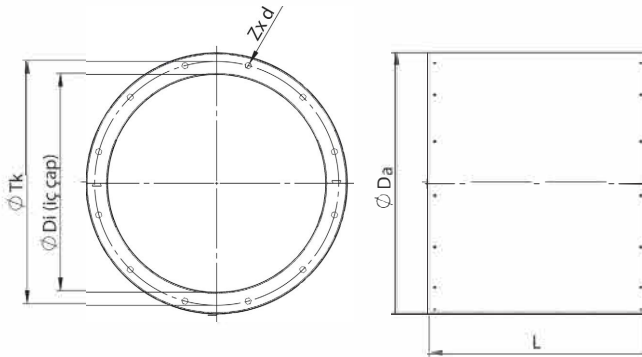


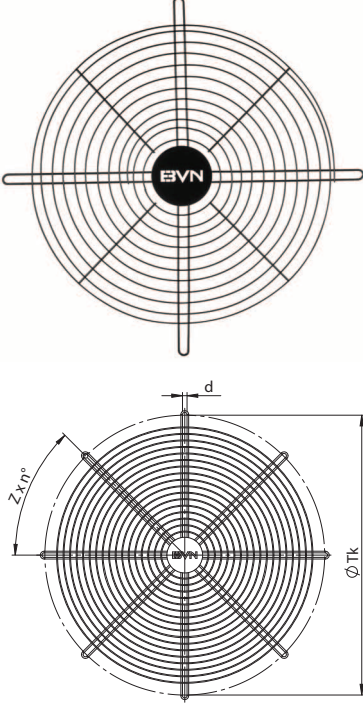
BSST SUSTURUCU

Aksiyel fanlarda hava aktarımı esnasında oluşan ses seviyesi değerlerini minimize etmek amacıyla kullanılmaktadır.

TİP	BOYUTLAR					AĞIRLIK kg	FİYAT USD \$
	ØDi	ØTk	ØDa	ZxØd	L		
BSST 400	400	450	500	8XM10	400	13,4	\$232
BSST 450	450	500	550	8XM10	450	16,0	\$297
BSST 500	500	560	600	12XM10	500	18,8	\$353
BSST 560	560	620	720	12XM10	560	26,5	\$481
BSST 630	630	690	790	12XM10	630	31,6	\$571
BSST 710	710	770	870	16XM10	710	38,7	\$574
BSST 800	800	860	1000	16XM10	800	63,2	\$1.100
BSST 900	900	970	1100	16XM12	900	76,4	\$1.226
BSST 1000	1000	1070	1200	16XM12	1000	91,3	\$1.465
BSST 1250	1250	1320	1450	20XM12	1250	131,2	\$2.172

Ölçüler mm cinsinden belirtilmiştir.





BTEK TEL KAFES

Emiş vakumu ile birlikte pervane ve motor kısmına yabancı cisimlerin girişini engellemek amacı ile aksiyel fanlarımızda kullanılmaktadır.

TİP	BOYUTLAR			AĞIRLIK kg	FİYAT USD \$
	ØTk	Zxn0	d		
BTEK 400	450	4X90	12	0,7	\$73
BTEK 450	500	4X90	12	0,8	\$81
BTEK 500	560	4X90	12	0,9	\$90
BTEK 560	620	4X90	12	1,0	\$95
BTEK 630	690	4X90	12	1,13	\$99
BTEK 710	770	8X45	14	2,0	\$103
BTEK 800	860	8X45	14	2,4	\$113
BTEK 900	970	8X45	14	3,4	\$132
BTEK 1000	1070	8X45	14	3,9	\$141
BTEK 1250	1320	10X36	14	5,9	\$180

Ölçüler mm cinsinden belirtilmiştir. / BVN üründe değişiklik yapma hakkına sahiptir.

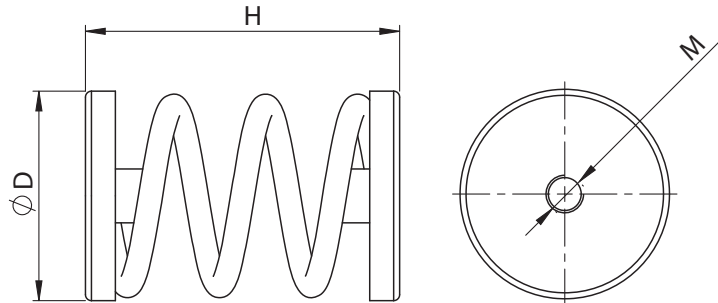


BTY YAYLAR

Ürünlerimizde titreşim sönümleyici olarak kullanılmaktadır. Kullanılacak ağırlıklarına göre farklı tel çapları tercih edilebilir.

TİP	BOYUTLAR			AĞIRLIK kg	FİYAT USD \$
	D	H	M		
BTY 01	55	76	M10	25mm/22kg	\$9
BTY 02	55	76	M10	25mm/34kg	\$10
BTY 03	55	76	M10	25mm/51kg	\$10
BTY 04	55	76	M10	25mm/100kg	\$10
BTY 05	55	76	M10	25mm/137kg	\$10
BTY 06	55	76	M10	25mm/200kg	\$11

Ölçüler mm cinsinden belirtilmiştir. / BVN üründe değişiklik yapma hakkına sahiptir.

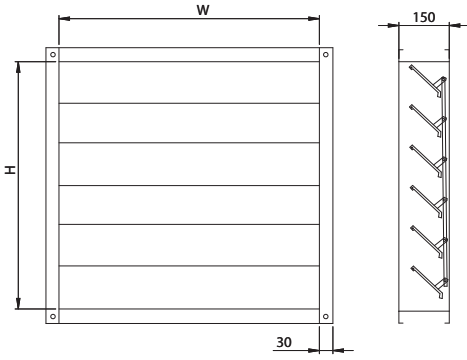




BBDD GERİ DÖNÜŞSÜZ DAMPER

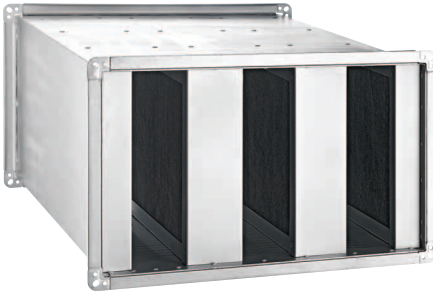
Hava kanallarında tek yönlü hava akışını sağlar. Emiş veya atışlarda otomatik açılma sağlar, basınçlandırma amaçlı kullanılması uygundur.

Motorlu opsiyonları için fiyat sorunuz.



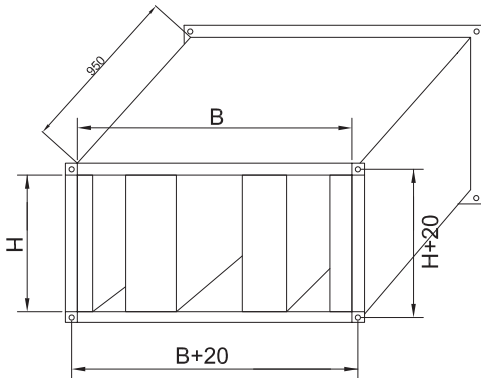
TİP	BOYUTLAR		FIYAT
	H	W	USD \$
BBDD 400	450	450	\$198
BBDD 450	500	500	\$242
BBDD 500	550	550	\$278
BBDD 560	600	600	\$336
BBDD 630	700	700	\$396
BBDD 710	800	800	\$493
BBDD 800	850	850	\$594
BBDD 900	950	950	\$714
BBDD 1000	1050	1050	\$845
BBDD 1250	1300	1300	\$1.223

Ölçüler mm cinsinden belirtilmiştir. / BVN üründe değişiklik yapma hakkına sahiptir.



BDKS DİKDÖRTGEN KANAL TİPİ SUSTURUCU

Dikdörtgen kanal tipi fanların ses seviyesini etkin bir şekilde azaltır. Ses düşüm değerleri istenilen kapasitelere göre dizayn edilmiştir.



TİP	BOYUTLAR		SES DÜŞÜM DEĞERİ dB(A)							FIYAT
	B	H	125	250	500	1k	2k	4k	8k	USD \$
BDKS 30-15	300	150	7	15	18	25	25	19	19	\$272
BDKS 40-20	400	200	5	9	15	23	16	12	10	\$301
BDKS 50-25	500	250	10	15	25	25	20	15	12	\$329
BDKS 50-30	500	300	8	15	20	31	17	14	11	\$349
BDKS 60-30	600	300	8	15	20	31	17	14	11	\$386
BDKS 60-35	600	350	7	13	17	18	13	10	8	\$413
BDKS 70-40	700	400	7	11	14	14	10	8	6	\$668
BDKS 80-50	800	500	6	8	10	11	8	6	3	\$824
BDKS 100-50	1000	500	6	8	10	11	8	6	3	\$971

Ölçüler mm cinsinden belirtilmiştir. / BVN üründe değişiklik yapma hakkına sahiptir.

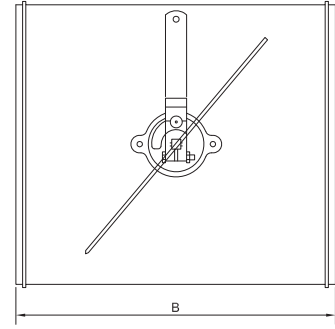
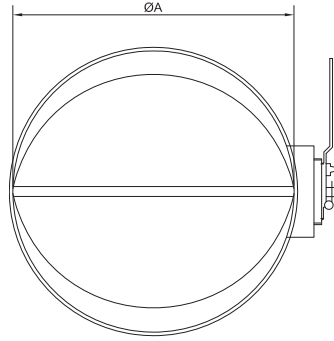


BYH YUVARLAK HAVA DAMPERİ

Galvanizli sacdan üretilmiştir. Kontrollü hava akışı sağlar.
Manuel ve otomatik tipleri mevcuttur.
Motorlu opsiyonları için fiyat sorunuz.

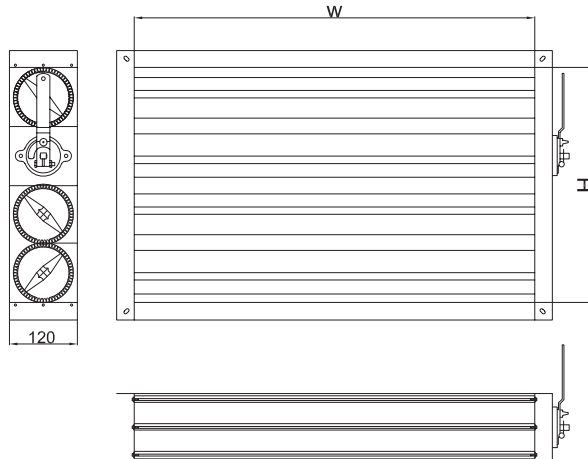
TİP	Øa	B	FİYAT (USD \$)
BYH 160	160	210	\$35
BYH 180	180	230	\$45
BYH 200	203	250	\$47
BYH 225	229	275	\$56
BYH 250	254	300	\$58
BYH 280	280	330	\$69
BYH 300	305	350	\$71
BYH 350	356	400	\$86
BYH 400	406	450	\$107

Ölçüler mm cinsinden belirtilmiştir. / BVN üründe değişiklik yapma hakkına sahiptir.



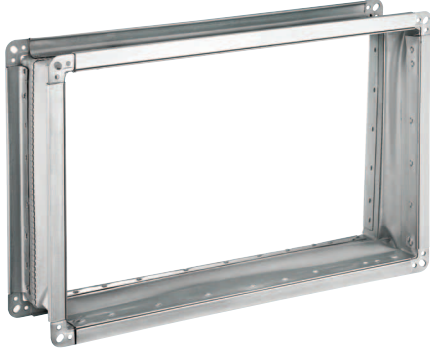
BDH DİKDÖRTGEN HAVA DAMPERİ

Alüminyum ekstrüzyon yöntemi ile üretilmiştir. Hava akışının kontrolünü sağlar. Manuel ve otomatik tipleri mevcuttur.
Motorlu opsiyonları için fiyat sorunuz.



TİP	FİYAT (USD \$)
BDH 30-15	\$48
BDH 40-20	\$63
BDH 50-25	\$84
BDH 50-30	\$92
BDH 60-30	\$99
BDH 60-35	\$116
BDH 70-40	\$140
BDH 80-50	\$171
BDH 100-50	\$186

Ölçüler mm cinsinden belirtilmiştir.
BVN üründe değişiklik yapma hakkına sahiptir.

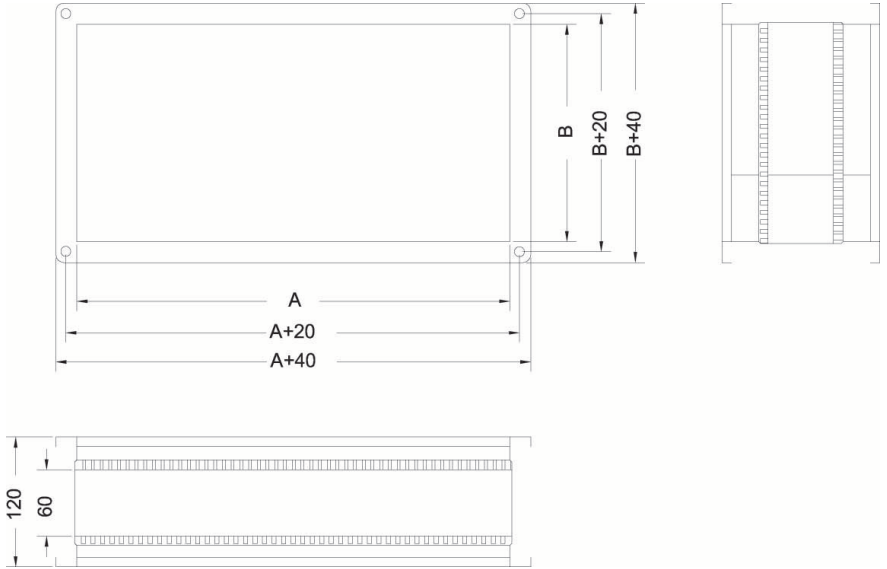


BDEB DİKDÖRTGEN ESNEK BAĞLANTILAR

Alüminyum profil ve kanvastan yapılmıştır.

TİP	A	B	FİYAT (USD \$)
BDEB 30-15	300	150	\$30
BDEB 40-20	400	200	\$37
BDEB 50-25	500	250	\$45
BDEB 50-30	500	300	\$47
BDEB 60-30	600	300	\$59
BDEB 60-35	600	350	\$62
BDEB 70-40	700	400	\$79
BDEB 80-50	800	500	\$91
BDEB 100-50	1000	500	\$94

Ölçüler mm cinsinden belirtilmiştir.



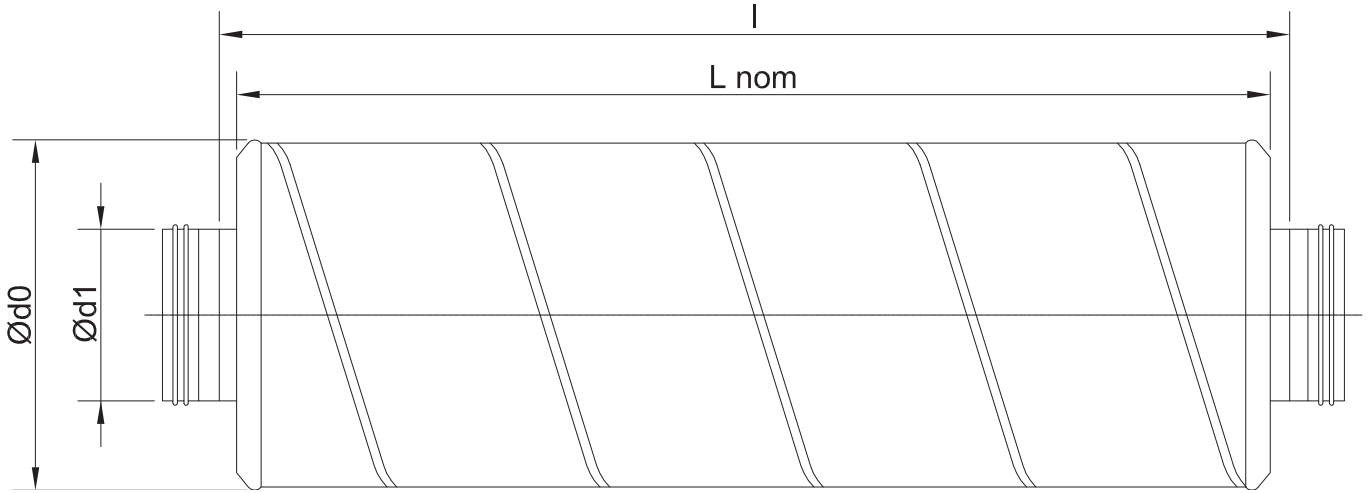


BYKS YUVARLAK KANAL TİPİ SUSTURUCU

Silindirik kanal tipi fanların ses seviyesini etkin bir şekilde azaltır. Ses düşüm değerleri istenilen kapasitelere göre dizayn edilmiştir. İzolasyon kalınlığı 50 mm.

TİP					SES DÜŞÜM DEĞERİ dB(A)								FİYAT
	Lnom	ød1	ød0	L	125	250	500	1k	2k	4k	8k	USD \$	
BYKS 100	900	100	200	960	4	15	34	50	50	48	23	\$242	
BYKS 125	900	125	224	965	4	12	33	45	50	30	17	\$270	
BYKS 150	900	150	250	965	4	10	28	42	43	20	15	\$308	
BYKS 160	900	160	260	970	4	10	28	40	41	20	14	\$308	
BYKS 200	900	200	300	985	4	8	24	32	34	13	10	\$354	
BYKS 250	900	250	355	900	4	8	20	26	23	10	8	\$360	
BYKS 315	900	315	415	900	3	7	16	22	12	6	7	\$481	
BYKS 355	900	355	560	900	3	5	10	13	7	5	6	\$577	

Ölçüler mm cinsinden belirtilmiştir. / BVN üründe değişiklik yapma hakkına sahiptir.

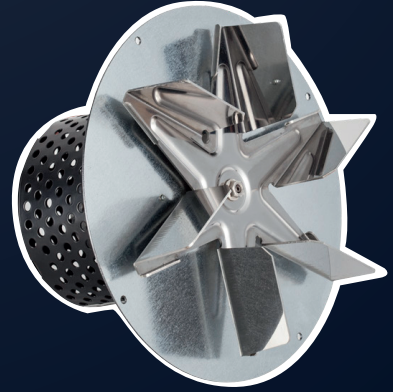


NOTLAR

- Tavsiye edilen tüketici fiyatlarıdır.
- Fiyatlara KDV dahil değildir.
- Nakliye hariç, BVN depo teslim fiyatlarıdır.
- Harici motorlu fan modellerinde kullanılan norm elektrikli motorun üreticileri tarafından uygulanan zamlar gününde siparişe yansıtılır. Girilen sipariş tarihi bağlayıcı değildir.
- Gamak markalı motor taleplerinde %15 fiyat farkı uygulanır.
- BVN önceden haber vermeksizin fiyatlarda değişiklik yapma hakkına sahiptir.
- Döviz cinsinden satışı yapılan ürünlerde T.C Merkez Bankası efektif satış kuru baz alınır.
- Teknik bilgilerde değişiklik yapma hakkımız saklıdır.
- Tahsilatı ve teslimi gerçekleşmemiş olan siparişlerinizde, süreç devam ederken oluşabilecek maliyet artışı durumunda sipariş güncellemesi yapılır.
Güncel fiyatlar onayınıza sunularak siparişleriniz yeniden oluşturulur.

OEM

İŞ ORTAKLIĞIMIZ İLE
GÜCÜNÜZE
GÜÇ KATIN



BVN[®]
VENTILATION SYSTEMS & ELECTRICAL MOTORS

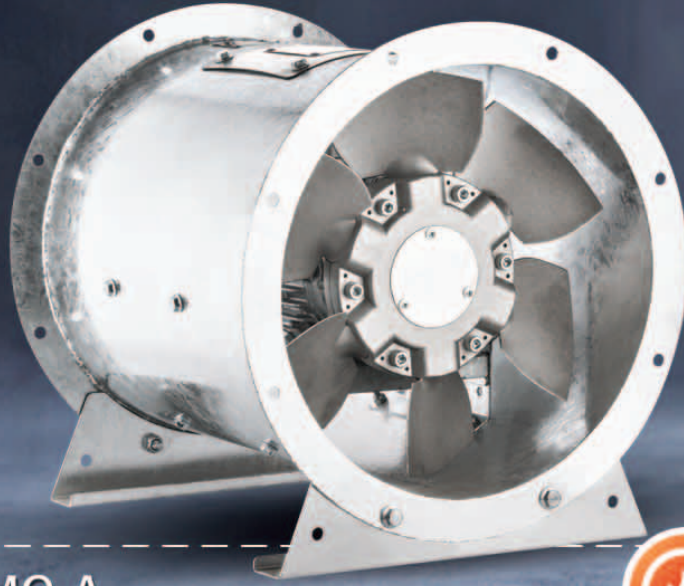
www.bvnair.com

F400/2h Sert Zorlu Şartla



ARMO-JP

Yüksek itki gücüne sahip Airfoil kanat yapılı Aksiyel Jet Fan



ARMO-A

Değişken açılı Airfoil kanat yapısı ile yüksek performans kapasitesine sahip Silindirik Gövdeli Aksiyel Duman Tahliye Fanı



ARMO-C

Değişken açılı Airfoil kanat yapısı ile yüksek performans kapasitesine sahip Ses izolasyonu Aksiyel Duman Tahliye Fanı

rtifikasyonu ile lara Hazırız!



ARMO-JR

Yüksek itki gücüne sahip Airfoil kanat yapılı Radyal Jet Fan



Airfoil kanat yapısı ile
mans kapasitesine
syonlu Kabin Gövdeli
n Tahliye Fanı



ARMO-R

Değişken açılı Airfoil kanat yapısı ile yüksek performans kapasitesine sahip Çatı Tipi Aksiyel Duman Tahliye Fanı



TAHSİLAT

Anasayfa İptal, İade Koşulları ve Gizlilik Hizmet Sözleşmesi İletişim

BVN[®]
VENTILATION SYSTEMS & ELECTRICAL MOTORS

ONLINE ÖDEME

GİRİŞ

Kullanıcı Adı

Şifre

Şifremi Unuttum

VERIFIED by VISA MasterCard SecureCode 128 Bit SSL

Ödemelerinizi online ödeme sistemimizi kullanarak kredi kartına **taksit** opsiyonuyla yapabilirsiniz.

Destek için bizimle irtibata geçiniz.

BVN[®]
VENTILATION SYSTEMS & ELECTRICAL MOTORS

Anasayfa Kurumsal Ürünler Fan Seçim Programı Bilgi Merkezi İletişim

Arama TR

Service

> Müşteri Servisi

> Satış Ekibimiz

> Tedarikçimiz Olun

> Müşteri Hizmetleri

> Kariyer

> Bize Ulaşın

Şikayetinizi bildirmek için müşteri şikayet formunu doldurunuz.

Şirket Adı

Yetkili kişi Adı Soyadı

Adres

Satış Sonrası Hizmetlerimizden faydalanmak için aşağıdaki linkteki formu doldurarak bize ulaşabilirsiniz.

<https://www.bvnair.com/contact/customerservice>

BVN
VENTILATED SYSTEM ELECTRICAL NETWORK

Anasayfa Kurumsal Ürünler Fan Seçim Programı Bilgi Merkezi İletişim

Arama TR

BVN

Fan İhracat Birinciliği ödülü BVN'nin!

Türkiye'nin Global markası BVN, bu sene de 8. Kez Fan İhracat Şampiyonluğu ödülünü aldı. İSİB Yönetim Kurulu Başkanı Mehmet Şanal'ın takdim ettiği ödül, BVN adına Yönetim Kurulu Başkanımız Sn. Ömer Faruk BAHÇIVAN tarafından alındı.

Bu gururu tüm çalışanlarımız ve Türkiye ile Yurtdışındaki iş ortaklarımızla paylaşıyor ve katkıları için teşekkür ediyoruz.

Bim Object

Yeniliklerin taşıyıcısı BVN, BimObject modellerinin hayata geçirilmesinde de öncülük ediyor. Geniş ürün yelpazesinde BimObject ürün ailelerini oluşturan BVN, iş ortaklarımızın kullanımına sunuyor. Tasarlanıyor

BVN READY FOR BIM

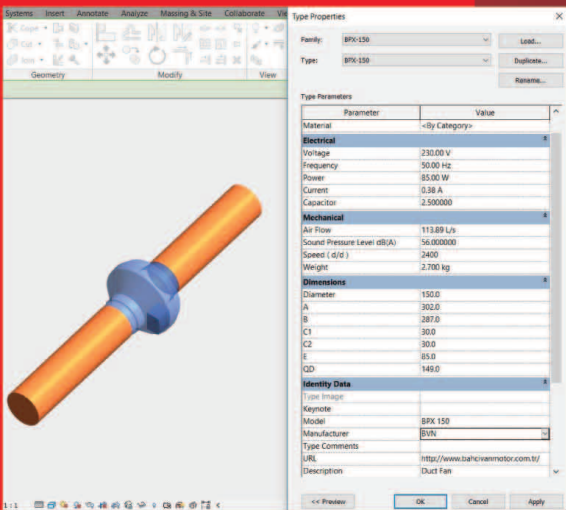
www.bvnair.com yenilenen yüzü ile yayında.
Zengin içeriği ve tüm cihazlara uyumu ile fark yaratan
web sitemizi ziyaret edin, yeniliklere göz atın!



82 ülkede 328'in üzerinde satış noktası...

BVN 8 yıldır üst üste
Türkiye İhracat **Birincisi...**

ErP
2020
The ErP Directive
New values for fans



**Projelerinizde
BIM (Building
Information
Modeling)
modellerimiz işinizi
çok kolaylaştıracak.**